



ASD
Route de Neuville
08460 LALOBBE
Tél.: +33 (0)3 24 59 41 91
Fax: +33 (0)3 24 59 01 97

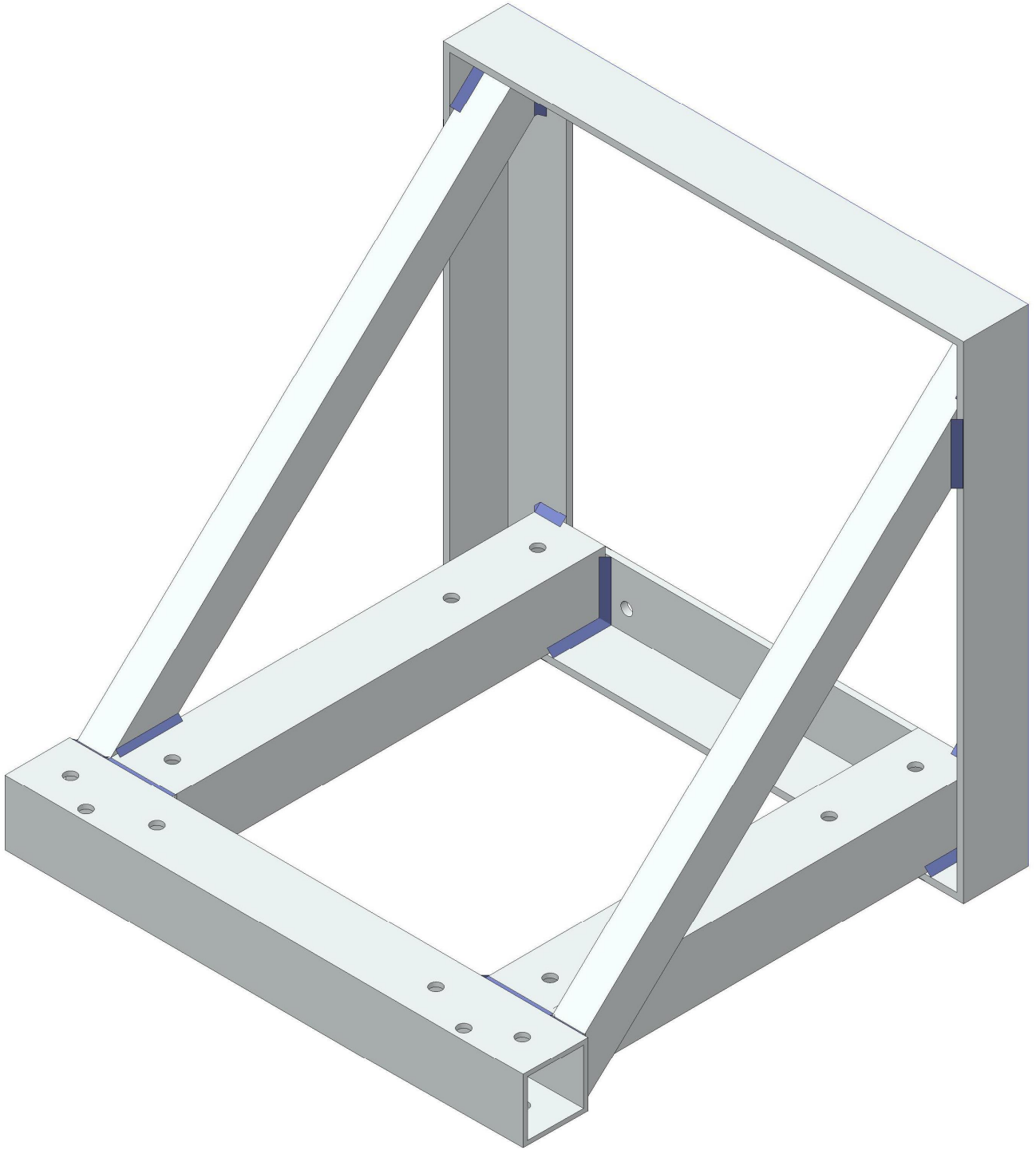
Note de calcul : FM39 - ALU - 800kg

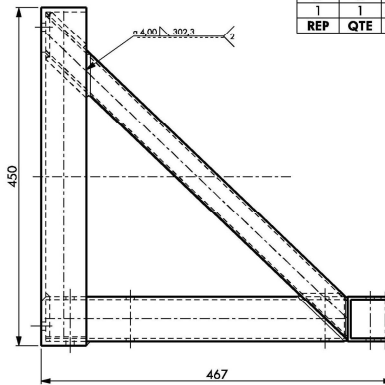
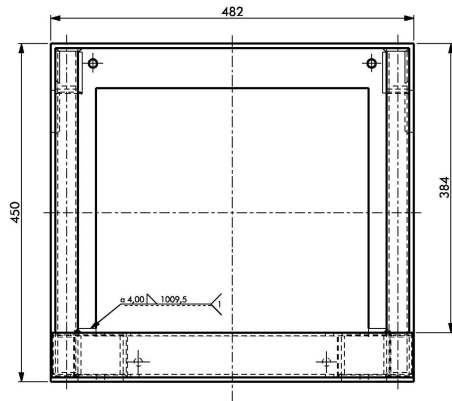
Date: vendredi 09 novembre 2018

Concepteur: PA

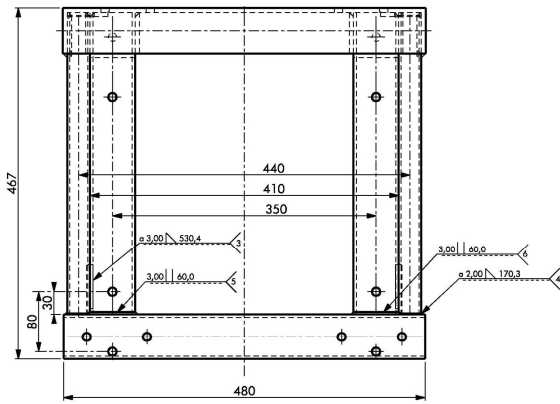
Sommaire

Description FM39 ALU:.....	4
Caractéristiques - ALU 6060-T6 :	4
Caractéristiques - Alu 6005A-T6 :	4
Caractéristiques - Cornière 60-60-6 :	4
Caractéristiques - Tube 60-60-4	5
Caractéristiques - Tube 40-30-3 :	5
Paramètres du calcul du logiciel Freelem 11.0.0, conformément à l'Eurocode3	6
Hypothèses :	6
Plan de chargement :	6
Tableau des nœuds	7
Tableau des barres.....	7
Caractéristiques matériaux.....	8
Caractéristiques profilés.....	8
Tableau des chargements.....	8
Tableau des combinaisons.....	8
Résultats :	9
Résultats déplacements ELS 201	9
Résultats réactions ELU 301	9
Résultats contraintes ELU 301	10
Conclusion :	10

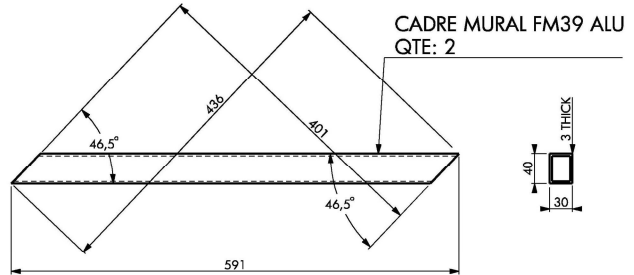
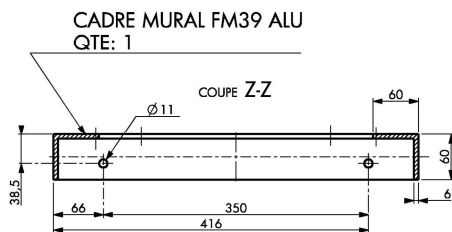
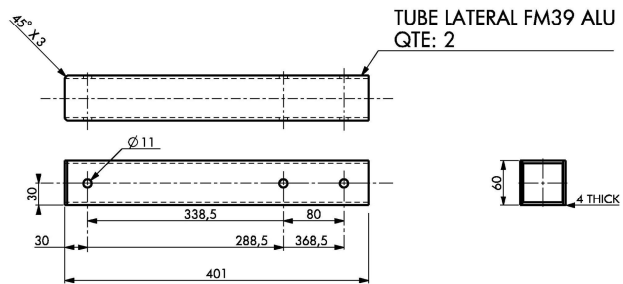
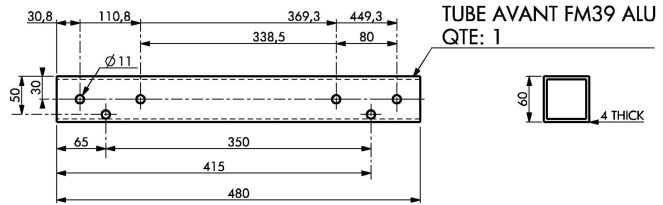
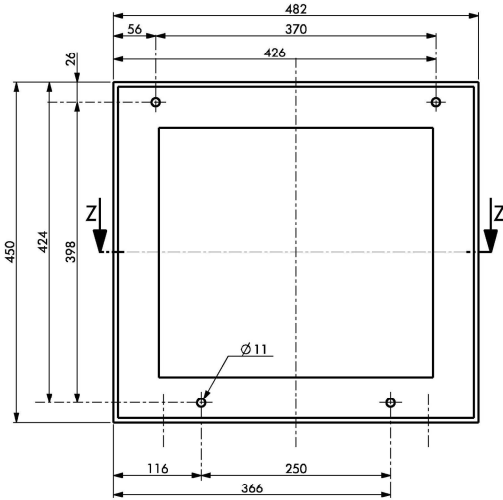




REP	QTE	DESIGNATIONS	MATIERES
4	2	JAMBE-FORCE FM39 ALU	ALU 6005A T6
3	1	TUBE AVANT FM39 ALU	ALU 6060 T6
2	2	TUBE LATERAL FM39 ALU	ALU 6060 T6
1	1	CADRE MURAL FM39 ALU	ALU 6060 T6



Tolérances pour dimensions:	Tolérances géométriques:	Volume: 2740571 mm ³
Traitement Thermique:	Traitement de Surface:	ASD
Matériau: S/F ALU	Nuance:	Poids: 7,400 Kg
Echelle Générale: 1/4	Route de La Neuville 08460 LALOBBE	
Format: A3	Désignation: FM39 ALU SOUDEE	Index Plan: /
Créé par: PA	Modifié par:	Plan N°:
le: 06.11.2018	le:	Page: 1/2



FM39 ALU SOUDEE . / 2/2

Description FM39 ALU:

La FM39 (suivant plan ci-dessus) est constituée de:

- 1 cadre mural, en cornière alu de 60-60-6, en ALU 6060-T6
- 2 tubes horizontaux, en tube alu carré de 60-60-4, en ALU 6060-T6
- 1 tube avant, en tube alu carré de 60-60-4, en ALU 6060-T6
- 2 tubes renfort, en tube alu rectangulaire de 40-30-3, en ALU 6005A-T6

Caractéristiques - ALU 6060-T6 :

Limite d'élasticité = $f_y > 140\text{MPa}$

Résistance traction = $f_u > 170\text{MPa}$

Allongement 50mm = $A_{50} > 6\%$

Dureté HB2.5/62.5 > 90HB

Module d'élasticité longitudinale = $E = 79500\text{MPa}$

Module d'élasticité transversale = $G = 27000\text{MPa}$

Coefficient de Poisson = $\nu = 0.30$

Coefficient de dilatation = $\alpha = 2.0 \times 10^{-5} (/K)$

Masse volumique = $\rho = 2700\text{kg} / \text{m}^3$

Caractéristiques - Alu 6005A-T6 :

Limite d'élasticité = $f_y > 225\text{MPa}$

Résistance traction = $f_u > 270\text{MPa}$

Allongement 50mm = $A_{50} > 6\%$

Dureté HB2.5/62.5 > 90HB

Module d'élasticité longitudinale = $E = 79500\text{MPa}$

Module d'élasticité transversale = $G = 27800\text{MPa}$

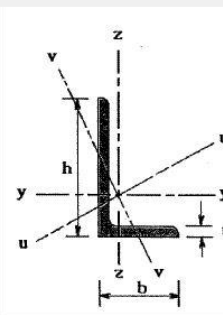
Coefficient de Poisson = $\nu = 0.30$

Coefficient de dilatation = $\alpha = 2.0 \times 10^{-5} (/K)$

Masse volumique = $\rho = 2700\text{kg} / \text{m}^3$

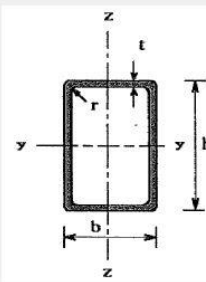
Caractéristiques - Cornière 60-60-6 :

Nom	L 060 x 060 x 6	
Dimension h (D pour tube)	60	mm
Dimension b (D pour tube)	60	mm
Épaisseur âme	6	mm
Épaisseur ailes	6	mm
Aire	690.687	mm ²
Section réduite Y	360	mm ²
Section réduite Z	360	mm ²
Facteur de résistance au cisaillement Y	360	mm ²
Facteur de résistance au cisaillement Z	360	mm ²
Inertie de torsion	0.8208	cm ⁴
Inertie Iy (flexion forte)	22.79	cm ⁴
Inertie Iz (flexion faible)	22.79	cm ⁴
Module de torsion	1.22	cm ³
Module de flexion élastique fort Wely	5.2900232018	cm ³
Module de flexion plastique fort Wply	5.2900232018	cm ³ (EC3 - flexion classes 1/2)
Module de flexion élastique faible Welz	5.2900232018	cm ³
Module de flexion plastique faible Wplz	5.2900232018	cm ³ (EC3 - flexion classes 1/2)
Inertie Iw de gauchissement (cm ⁶)	0	cm ⁶ (EC3 - déversement)
Classe de section (flexion)	3	(EC3)



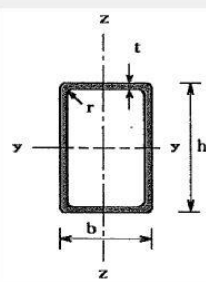
Caractéristiques - Tube 60-60-4

Nom	CARRE 60-4 A	
Dimension h (D pour tube)	60	mm
Dimension b (D pour tube)	60	mm
Epaisseur âme	4	mm
Epaisseur ailes	4	mm
Aire	879	mm ²
Section réduite Y	480	mm ²
Section réduite Z	480	mm ²
Facteur de résistance au cisaillement Y	400	mm ²
Facteur de résistance au cisaillement Z	400	mm ²
Inertie de torsion	72.5	cm ⁴
Inertie Iy (flexion forte)	45.3	cm ⁴
Inertie Iz (flexion faible)	45.3	cm ⁴
Module de torsion	22	cm ³
Module de flexion élastique fort Wely	15.1	cm ³
Module de flexion plastique fort Wply	18.3	cm ³ (EC3 - flexion classes 1/2)
Module de flexion élastique faible Welz	15.1	cm ³
Module de flexion plastique faible Wplz	18.3	cm ³ (EC3 - flexion classes 1/2)
Inertie Iw de gauchissement (cm ⁶)	0	cm ⁶ (EC3 - déversement)
Classe de section (flexion)	1	(EC3)



Caractéristiques - Tube 40-30-3 :

Nom	RECT 40-30-3	
Dimension h (D pour tube)	40	mm
Dimension b (D pour tube)	30	mm
Epaisseur âme	3	mm
Epaisseur ailes	3	mm
Aire	384	mm ²
Section réduite Y	180	mm ²
Section réduite Z	240	mm ²
Facteur de résistance au cisaillement Y	150	mm ²
Facteur de résistance au cisaillement Z	200	mm ²
Inertie de torsion	9.36	cm ⁴
Inertie Iy (flexion forte)	8.14	cm ⁴
Inertie Iz (flexion faible)	5.08	cm ⁴
Module de torsion	5.99	cm ³
Module de flexion élastique fort Wely	4.07	cm ³
Module de flexion plastique fort Wply	5.06	cm ³ (EC3 - flexion classes 1/2)
Module de flexion élastique faible Welz	3.39	cm ³
Module de flexion plastique faible Wplz	4.1	cm ³ (EC3 - flexion classes 1/2)
Inertie Iw de gauchissement (cm ⁶)	0	cm ⁶ (EC3 - déversement)
Classe de section (flexion)	1	(EC3)



Paramètres du calcul du logiciel Freelem 11.0.0, conformément à l'Eurocode3

Code de calcul = NF EN 1993-1-1 de octobre 2005 - Calcul des structures en acier (+ annexe de mai 2007)

Les hypothèses de calculs EC3 sont :

- 1 - Pas d'étude de torsion spécifique (torsion intégrée au cisaillement dû aux efforts tranchants)
- 2 - Pas de calculs des caractéristiques efficaces des profilés de classe 4 (valeurs élastiques en lieu et place)
- 3 - Simplification pénalisante de l'écriture flexion+axial+cisaillement :
pour les profilés de classe 1 ou 2 : $N/A + Mfy/Wply + Mfz/Wplz \leq (1-\rho)fy$
pour les profilés de classe 3 et 4 : idem avec Wel au lieu de Wpl , avec $\rho \leq 0.9$
- 4 - Abus de notation en raisonnant directement sur contraintes et non sur efforts/moments (résultats inchangés)
 σ flexion calculée avec Wpl pour sections classe 1 et 2, Wel sinon
- 5 - Seul le flambement par flexion est étudié, suivant §6.3.1.1, §6.3.1.2 et §6.3.1.3
le flambement par flexion-torsion peut être dominant pour les U, les T et les cornières
le flambement par torsion peut être dominant pour les profilés cruciformes
les sections creuses (rond ou rectangle) sont considérées formées à froid, et les I/H laminés (non soudés)
- 6 - Déversement suivant §6.3.2.1 et §6.3.2.2_Cas général
charge considérée au niveau des ailes, vers centre de cisaillement, donc $z_g = +h/2$ (déstabilisant)
 Mcr calculé avec longueur = $Ldev$, $k = kw = 1$ et $zj = 0$
coef de réduction de déversement calculé uniquement sur I/H considérés laminés (non soudés), et sur U pour les autres profilés, le coefficient de réduction déversement est égal à 1
traverses : modèle conseillé = poutre bi-appuyée sous charge linéique
poteaux : modèle conseillé = moments aux extrémités
attention au modèle de moments : résultats de déversement fonction du maillage car Mcr dépend de C1 qui lui-même dépend du quotient des contraintes aux nœuds de la barre traitée
- 7 - Interactions flambement/déversement §6.3.3 (6.61) et (6.62), kij selon annexe A

Méthode de calcul des efforts de traction dans les chevilles d'ancrage

Equilibrage des moments par les entraxes entre chevilles (pas de prise en compte de compression sur béton)

Vérification des boulons suivant NF P 22-430 janvier 1982

Programmation de la vérification des boulons suivant NF EN 1993-1-8 décembre 2005 §3.6.1 à venir

Critères utilisés NF P 22-430 : (1 seul plan de cisaillement considéré)

$1.25 \times T / Ar \leq \sigma_{ADM}$

$1.54 \times C / Ar \leq \sigma_{ADM}$

$\text{racine}(T^2 + 2.36 C^2) / Ar \leq \sigma_{ADM}$

Hypothèses :

- Le poids de la fixation murale n'est pas pris en compte
- La FM39 est fixée au mur par 4 vis M10 => les degrés de liberté sont bloqués en X, Y et Z

Plan de chargement :

2 forces FZ (-3924N) sont appliquées sur le tube avant (soit 800kg au total)

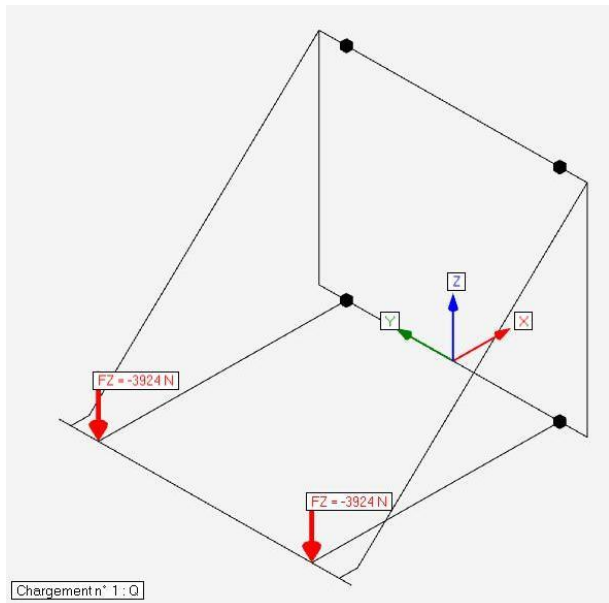
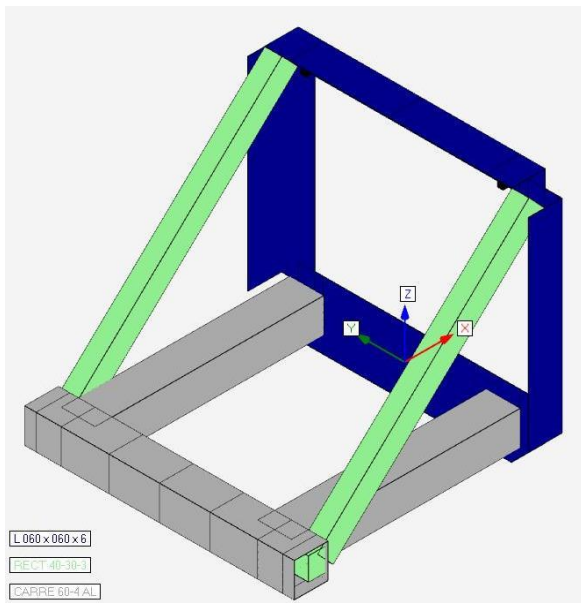


Tableau des nœuds

N°	X (mm)	Y (mm)	Z (mm)	Appui
3	0	175	0	Encastrement
4	0	-175	0	Encastrement
5	0	0	0	Libre
8	0	175	358	Encastrement
9	0	-175	358	Encastrement
10	0	0	358	Libre
11	-377	220	0	Libre
12	-377	-220	0	Libre
13	-407	175	0	Libre
14	-407	-175	0	Libre
15	-407	0	0	Libre
18	0	220	358	Libre
19	0	-220	358	Libre
20	-407	220	0	Libre
21	-407	-220	0	Libre
26	-407	90	0	Libre
27	-407	-90	0	Libre
28	0	220	0	Libre
29	0	-220	0	Libre
30	-407	240	0	Libre
31	-407	-240	0	Libre

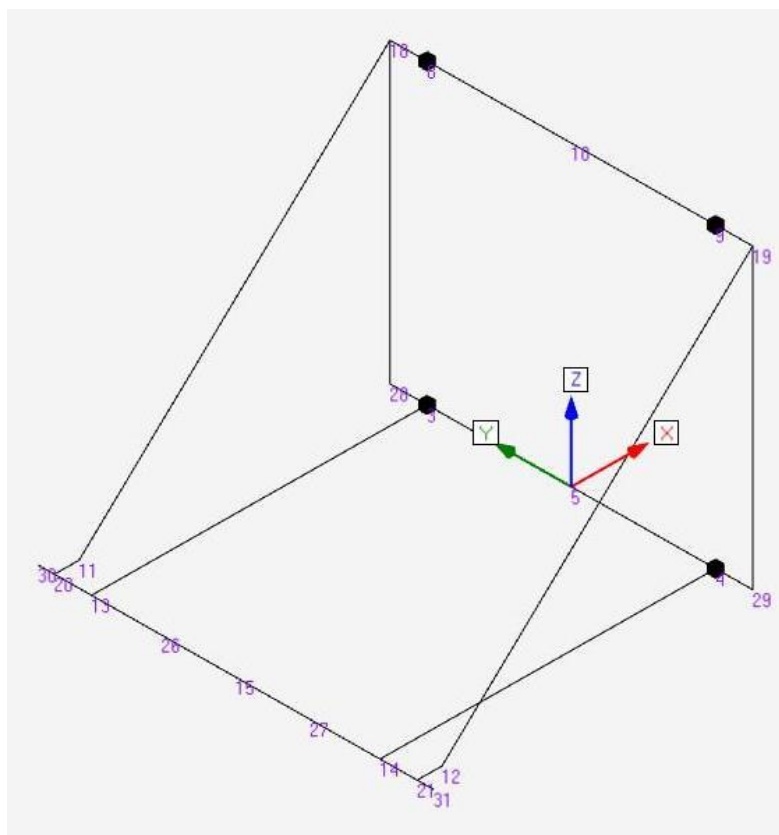
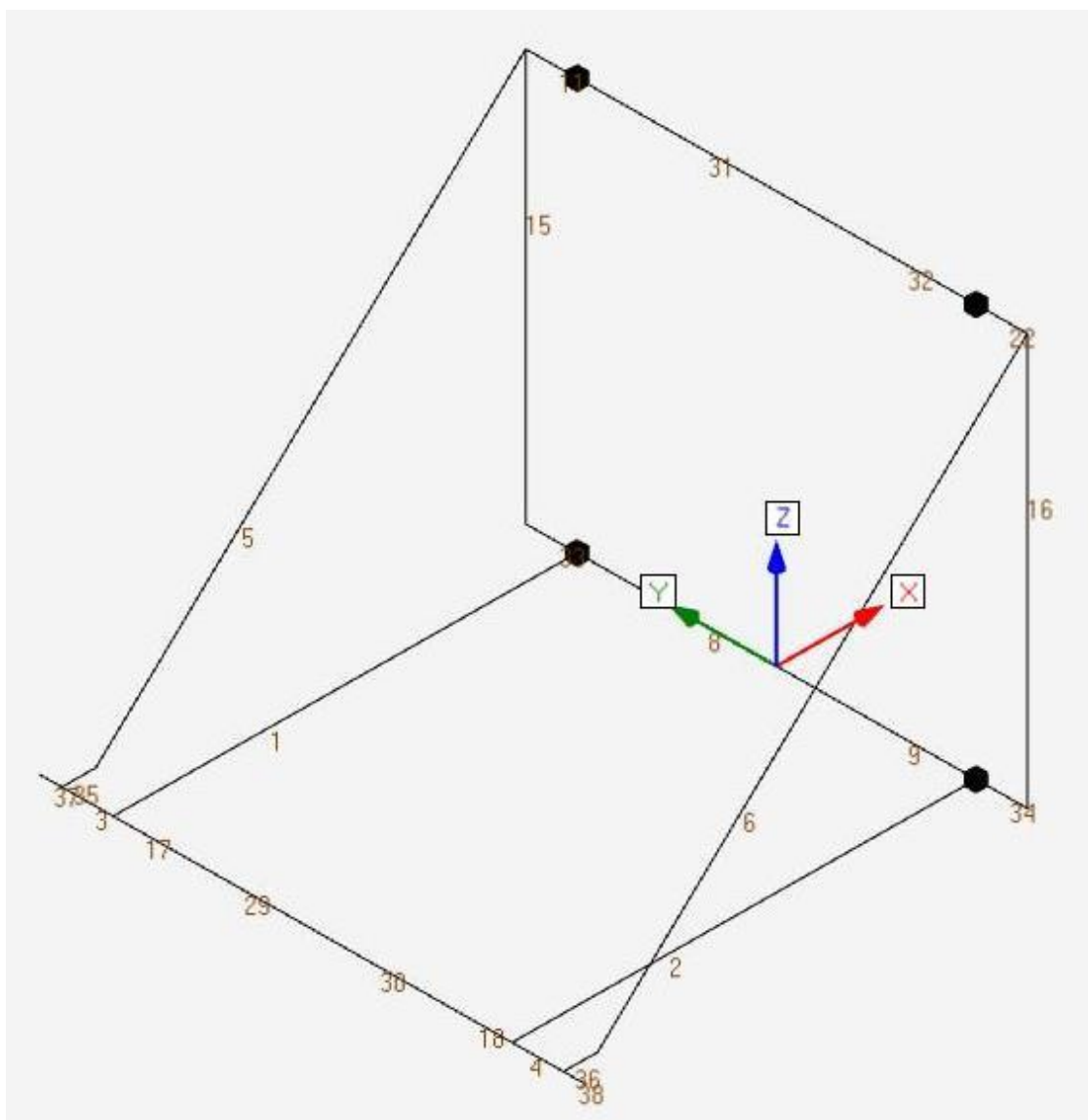


Tableau des barres

N°	Noeud 1	Noeud 2	Profilé	Liaisons	Matériau	Angle (°)	Lfy (mm)	Lfz (mm)	Ldev (mm)	Modèle dévers.
1	3	13	CARRE 60-4 AL	Enc-Enc	6060-T6	0	407	407	407	Aucun-déversement
2	4	14	CARRE 60-4 AL	Enc-Enc	6060-T6	0	407	407	407	Aucun-déversement
3	20	13	CARRE 60-4 AL	Enc-Enc	6060-T6	0	45	45	45	Aucun-déversement
4	21	14	CARRE 60-4 AL	Enc-Enc	6060-T6	0	45	45	45	Aucun-déversement
5	18	11	RECT 40-30-3	Enc-Enc	6060-T6	0	520	520	520	Aucun-déversement
6	19	12	RECT 40-30-3	Enc-Enc	6060-T6	0	520	520	520	Aucun-déversement
8	3	5	L 060 x 060 x 6	Enc-Enc	6060-T6	90	175	175	175	Aucun-déversement
9	5	4	L 060 x 060 x 6	Enc-Enc	6060-T6	90	175	175	175	Aucun-déversement
11	18	8	L 060 x 060 x 6	Enc-Enc	6060-T6	180	45	45	45	Aucun-déversement
15	28	18	L 060 x 060 x 6	Enc-Enc	6060-T6	270	358	358	358	Aucun-déversement
16	29	19	L 060 x 060 x 6	Enc-Enc	6060-T6	0	358	358	358	Aucun-déversement
17	26	13	CARRE 60-4 AL	Enc-Enc	6060-T6	90	85	85	85	Aucun-déversement
18	27	14	CARRE 60-4 AL	Enc-Enc	6060-T6	90	85	85	85	Aucun-déversement
22	9	19	L 060 x 060 x 6	Enc-Enc	6060-T6	180	45	45	45	Aucun-déversement
29	15	26	CARRE 60-4 AL	Enc-Enc	6060-T6	90	90	90	90	Aucun-déversement
30	15	27	CARRE 60-4 AL	Enc-Enc	6060-T6	90	90	90	90	Aucun-déversement
31	8	10	L 060 x 060 x 6	Enc-Enc	6060-T6	180	175	175	175	Aucun-déversement
32	10	9	L 060 x 060 x 6	Enc-Enc	6060-T6	180	175	175	175	Aucun-déversement
33	28	3	L 060 x 060 x 6	Enc-Enc	6060-T6	90	45	45	45	Aucun-déversement
34	4	29	L 060 x 060 x 6	Enc-Enc	6060-T6	90	45	45	45	Aucun-déversement
35	11	20	RECT 40-30-3	Enc-Enc	6060-T6	0	30	30	30	Aucun-déversement
36	12	21	RECT 40-30-3	Enc-Enc	6060-T6	0	30	30	30	Aucun-déversement
37	30	20	CARRE 60-4 AL	Enc-Enc	6060-T6	0	20	20	20	Aucun-déversement
38	21	31	CARRE 60-4 AL	Enc-Enc	6060-T6	0	20	20	20	Aucun-déversement



Caractéristiques matériaux

Matériau	E (MPa)	ρ (kg/m ³)	G (MPa)	Re (MPa)	Rm (MPa)
6060-T6	70000	2700	27000	140	170

Caractéristiques profilés

Profilé	Ax (mm ²)	Ay (mm ²)	Az (mm ²)	Wy (mm ²)	Wz (mm ²)	It (cm ⁴)	Wt (cm ³)	Iy (cm ⁴)	Wely (cm ³)	Iz (cm ⁴)	Welz (cm ³)	Cl.	Wply (cm ³)	Wplz (cm ³)	Iw (cm ⁶)
CARRE 60-4 AL	879	480	480	400	400	72.5	22	45.3	15.1	45.3	15.1	1	18.3	18.3	0
RECT 40-30-3	384	180	240	150	200	9.4	5.99	8.1	4.07	5.1	3.39	1	5.06	4.1	0
L 060 x 060 x 6	691	360	360	360	360	.8	1.22	22.8	5.29	22.8	5.29	3	5.29	5.29	0

Tableau des chargements

CasN°	Nom	Type	Localisation	FX	FY	FZ	MX	MY	MZ	Niveau Eurocode3
1	Q	Nodal	13/14			-3924 N				Exploitation

Tableau des combinaisons

N°	Nom	Cas	Coef	Règle	Niveau Eurocode3
201	1Q	1	1	Linéaire	ELS
301	1.7Q	1	1.7	Linéaire	ELU

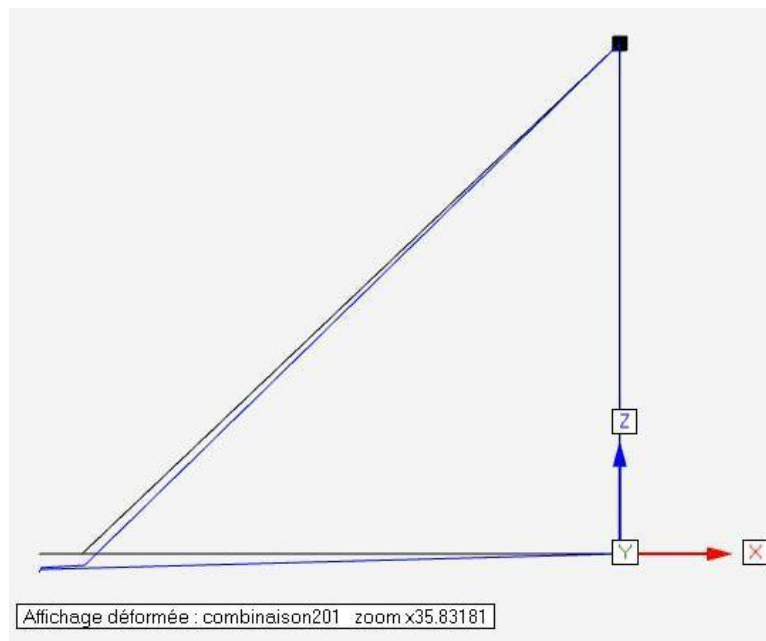
Résultats :

Résultats déplacements ELS 201

Noeud	Cas	Dx (mm)	Dy (mm)	Dz (mm)	Rx (rad)	Ry (rad)	Rz (rad)
15	201	0.00	0.00	-0.36	0.00	0.00	0.00
26	201	0.00	0.00	-0.35	0.00	0.00	0.00
27	201	0.00	0.00	-0.35	0.00	0.00	0.00
13	201	0.03	0.00	-0.30	0.00	0.00	0.00
14	201	0.03	0.00	-0.30	0.00	0.00	0.00
21	201	0.05	0.00	-0.27	0.00	0.00	0.00
20	201	0.05	0.00	-0.27	0.00	0.00	0.00
31	201	0.06	0.00	-0.25	0.00	0.00	0.00
30	201	0.06	0.00	-0.25	0.00	0.00	0.00
12	201	0.05	0.01	-0.22	0.00	0.00	0.00

Flèche verticale au centre du tube avant => Dz = 0.36mm / 407mm = 1/1130^{ème} => satisfaisant

Vue déformée (amplifiée x 36)



Résultats réactions ELU 301

Noeud	Cas	Fx (N)	Fy (N)	Fz (N)	Mx (N.m)	My (N.m)	Mz (N.m)	Traction max (N)	Cisaillement max (N)
3	301	-6 919	848	1 275	-33	238	-93	0	0
4	301	-6 919	-848	1 275	33	238	93	0	0
8	301	6 919	-112	5 396	204	-0	-315	0	0
9	301	6 919	112	5 396	-204	-0	315	0	0

Les forces Fx et Fz (aux nœuds 8 et 9) sont appliquées aux vis M10 supérieures:

Vis _M10_ Classe _4.6: _ $A_s = 58\text{mm}^2$ _ $f_{ub} = 400\text{MPa}$

$$\text{TRACTION : } F_{t,Ed} = F_x = 6919\text{N} \leq F_{t,Rd} = \frac{0.9 \times f_{ub} \times A_s}{\gamma_{M2}} = \frac{0.9 \times 400 \times 58}{1.25} = 16704\text{N} \Rightarrow \text{satisfaisant}$$

$$\text{CISAILLEMENT : } F_{v,Ed} = F_z = 5396\text{N} \leq F_{v,Rd} = \frac{0.6 \times f_{ub} \times A_s}{\gamma_{M2}} = \frac{0.6 \times 400 \times 58}{1.25} = 16128\text{N} \Rightarrow \text{satisfaisant}$$

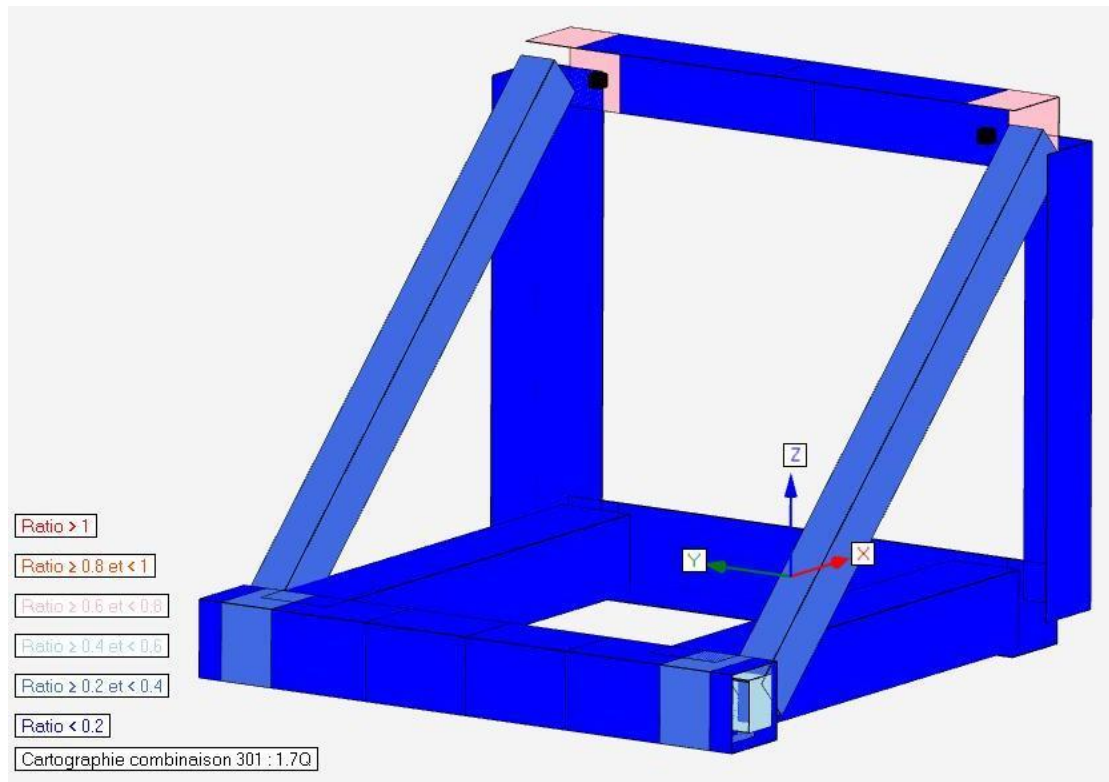
Vérification _boulon_ _cisailé_ _et_ _tendu_ :

$$\frac{F_{t,Ed}}{1.4 \times F_{t,Rd}} + \frac{F_{v,Ed}}{F_{v,Rd}} \leq 1 \Rightarrow \frac{6919}{1.4 \times 16704} + \frac{5396}{16128} = 0.63 \leq 1 \Rightarrow \text{satisfaisant}$$

Résultats contraintes ELU 301

Barre	Noeud	Cas	Axial (MPa)	Flexion Y (MPa)	Flexion Z (MPa)	Cisaillement Y (MPa)	Cisaillement Z (MPa)	Torsion (MPa)	σ (MPa)	τ (MPa)	Von Mises (MPa)	Ratio axial	Ratio cisaillement	Ratio flexion, axial et cisaillement	Ratio flambement Y	Ratio flambement Z	Ratio déversement	Ratio (6.61)	Ratio (6.62)	Ratio max
22	9	301	-0.16	38.52	59.60	19.22	14.99	0.24	98.27	24.56	107.09	0.00	0.30	0.70	0.00	0.00	0.28	0.00	0.00	0.70
11	8	301	-0.16	38.52	59.60	19.22	14.99	0.24	98.27	24.56	107.09	0.00	0.30	0.70	0.00	0.00	0.28	0.00	0.00	0.70
36	12	301	-18.12	14.47	4.74	0.42	31.88	3.34	37.33	35.22	71.52	0.13	0.43	0.27	0.00	0.00	0.10	0.00	0.00	0.43
36	21	301	-18.12	23.33	5.19	0.42	31.88	3.34	46.64	35.22	76.80	0.13	0.43	0.33	0.00	0.00	0.17	0.00	0.00	0.43
35	11	301	-18.12	14.47	4.74	0.42	31.88	3.34	37.33	35.22	71.52	0.13	0.43	0.27	0.00	0.00	0.10	0.00	0.00	0.43
35	20	301	-18.12	23.33	5.19	0.42	31.88	3.34	46.64	35.22	76.80	0.13	0.43	0.33	0.00	0.00	0.17	0.00	0.00	0.43
3	20	301	-0.07	1.09	1.16	17.39	15.94	5.37	2.33	27.79	48.18	0.00	0.34	0.02	0.00	0.00	0.01	0.00	0.00	0.34
3	13	301	-0.07	14.59	15.94	17.39	15.94	5.37	30.60	27.79	57.03	0.00	0.34	0.22	0.00	0.00	0.10	0.00	0.00	0.34
4	14	301	-0.07	14.59	15.94	17.39	15.94	5.37	30.60	27.79	57.03	0.00	0.34	0.22	0.00	0.00	0.10	0.00	0.00	0.34
4	21	301	-0.07	1.09	1.16	17.39	15.94	5.37	2.33	27.79	48.18	0.00	0.34	0.02	0.00	0.00	0.01	0.00	0.00	0.34
5	11	301	-24.57	14.47	6.79	0.42	0.83	0.19	45.84	1.10	45.88	0.18	0.01	0.33	0.00	0.00	0.10	0.00	0.00	0.33
6	12	301	-24.57	14.47	6.79	0.42	0.83	0.19	45.84	1.10	45.88	0.18	0.01	0.33	0.00	0.00	0.10	0.00	0.00	0.33
22	19	301	-0.16	7.38	0.74	19.22	14.99	0.24	8.28	24.56	43.34	0.00	0.30	0.06	0.00	0.00	0.05	0.00	0.00	0.30
11	18	301	-0.16	7.38	0.74	19.22	14.99	0.24	8.28	24.56	43.34	0.00	0.30	0.06	0.00	0.00	0.05	0.00	0.00	0.30
6	19	301	-24.57	2.64	1.15	0.42	0.83	0.19	28.35	1.10	28.42	0.18	0.01	0.20	0.00	0.00	0.02	0.00	0.00	0.20

Cornière supérieure, au niveau des vis M10 : Ratio maxi = 0.7 ≤ 1 => satisfaisant



Conclusion :

- La fixation murale FM39 ALU est compatible avec une CMU de 800kg
- Les vis ou chevilles de fixation au mur devront résister à :
 - Traction/Arrachement : 700kg
 - Cisaillement : 550kg