

# AEG

## BKS18BL2

Original instructions

Übersetzung der originalanleitung

Traduction de la notice originale

Traduzione delle istruzioni originali

Traducción del manual original

Tradução do manual original

Vertaling van de originele instructies

Oversættelse af den originale brugsanvisning

Oversættelse av de originale instruksjonene

Översättning av originalinstruktionerna

Alkuperäisten ohjeiden käännös

Μετάφραση των πρωτότυπων οδηγιών

Orijinal talimatların çevirileri

Překlad původního návodu k obsluze

Preklad originálu pokynov

Tłumaczenie oryginalnej instrukcji

Az eredeti útmutató fordítása

Prevod originalnih navodil

Prijevod originalnih uputa

Originālo instrukciju tulkojums

Originalių instrukcijų vertimas

Originaaljuhendi tõlge

Перевод оригинальных инструкций

Превод на оригиналните инструкции

Traducerea instrucțiunilor originale

Преводи на оригиналните упатства

Переклад оригінальних інструкцій

ترجمة تعليمات النسخة الأصلية



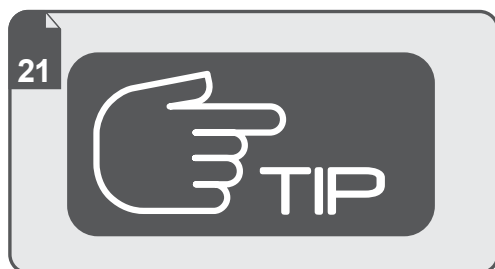
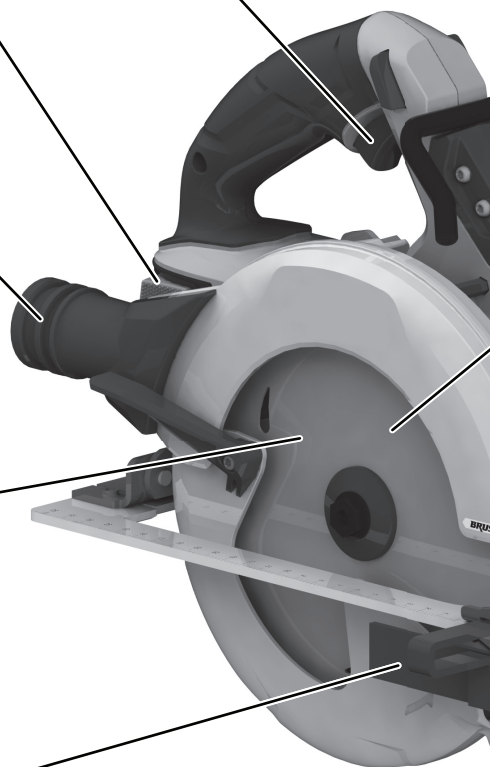
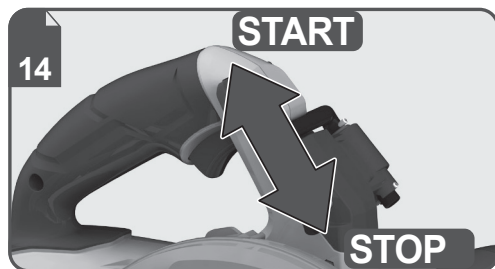
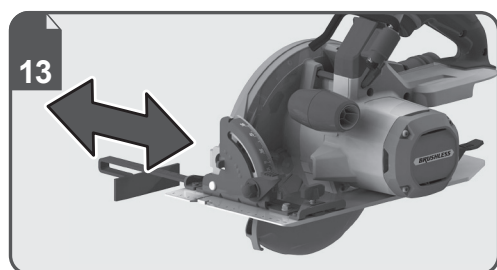
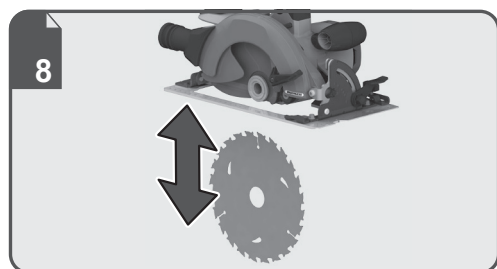
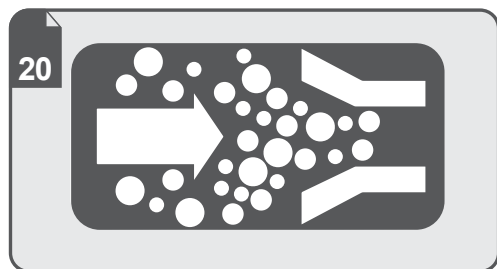
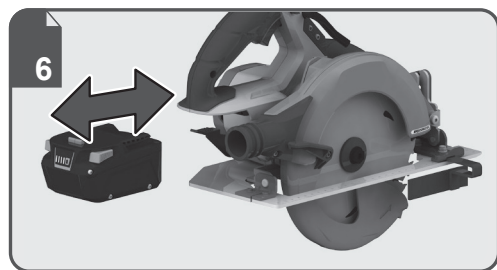
<b>ENGLISH</b>	Picture section with operating description and functional description	Page	<b>4</b>
<b>DEUTSCH</b>	Bildteil mit Anwendungs- und Funktionsbeschreibungen	Seite	<b>4</b>
<b>FRANÇAIS</b>	Partie imagée avec description des applications et des fonctions	Page	<b>4</b>
<b>ITALIANO</b>	Sezione illustrata con descrizione dell'applicazione e delle funzioni	Pagina	<b>4</b>
<b>ESPAÑOL</b>	Sección de ilustraciones con descripción de aplicación y descripción funcional	Página	<b>4</b>
<b>PORTUGUÊS</b>	Parte com imagens explicativas contendo descrição operacional e funcional	Página	<b>4</b>
<b>NEDERLANDS</b>	Beeldgedeelte met toepassings- en functiebeschrijvingen	Pagina	<b>4</b>
<b>DANSK</b>	Billedel med anvendelses- og funktionsbeskrivelser	Side	<b>4</b>
<b>NORSK</b>	Billedel med bruks- og funksjonsbeskrivelse	Side	<b>4</b>
<b>SVENSKA</b>	Bilddel med användnings- och funktionsbeskrivning	Sidan	<b>4</b>
<b>SUOMI</b>	Kuvasivut käyttö- ja toimintakuvaukset	Sivu	<b>4</b>
<b>ΕΛΛΗΝΙΚΑ</b>	Τμήμα εικόνων με περιγραφές χρήσης και λειτουργίας	Σελίδα	<b>4</b>
<b>TÜRKÇE</b>	Resim bölümü Uygulama ve fonksiyon açıklamaları ile birlikte	Sayfa	<b>4</b>
<b>ČEŠTINA</b>	Obrazová část s popisem aplikací a funkcí	Stránka	<b>4</b>
<b>SLOVENČINA</b>	Obrazová část s popisom aplikácií a funkcií	Stránka	<b>4</b>
<b>POLSKI</b>	Część rysunkowa z opisami zastosowania i działania	Strona	<b>4</b>
<b>MAGYAR</b>	Képes részalkalmazási- és működési leírásokkal	Oldal	<b>4</b>
<b>SLOVENŠČINA</b>	Del slike opisom uporabe in funkcij	Stran	<b>4</b>
<b>HRVATSKI</b>	Dio sa slikama opisima primjene i funkcija	Stranica	<b>4</b>
<b>LATVISKI</b>	Attēla daļa ar lietošanas un funkciju aprakstiem	Lappuse	<b>4</b>
<b>LIETUVIŠKAI</b>	Paveikslėlio dalis su vartojimo instrukcija ir funkcijų aprašym	Puslapis	<b>4</b>
<b>EESTI</b>	Pildiosa kasutusjuhendi ja funktsioonide kirjeldusega	Lehekülg	<b>4</b>
<b>РУССКИЙ</b>	Раздел иллюстраций с описанием эксплуатации и функций	Страница	<b>4</b>
<b>БЪЛГАРСКИ</b>	Част със снимки с описания за приложение и функции	Страница	<b>4</b>
<b>ROMÂNĂ</b>	Secvența de imagine cu descrierea utilizării și a funcțiilor	Pagina	<b>4</b>
<b>МАКЕДОНСКИ</b>	Дел со слики со описи за употреба и функционирање	Страница	<b>4</b>
<b>УКРАЇНСЬКА</b>	Частина з зображеннями з описом робіт та функцій	Сторінка	<b>4</b>
<b>عربي</b>	قسم الصور يوجد به الوصف التشغيلي والوظيفي	الصفحة	<b>4</b>



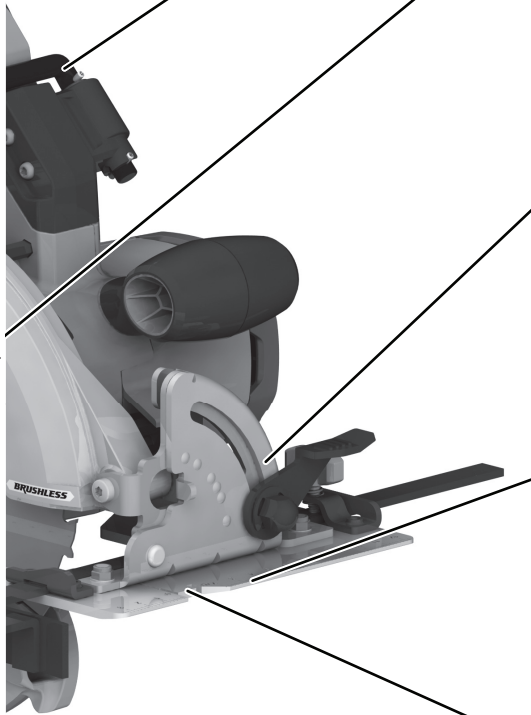
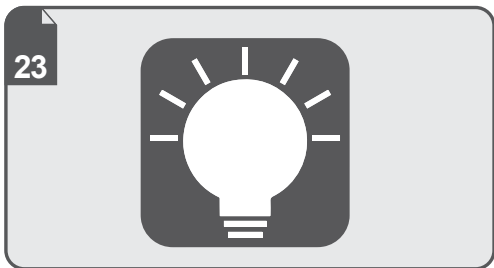
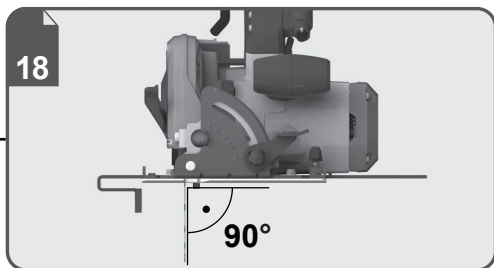
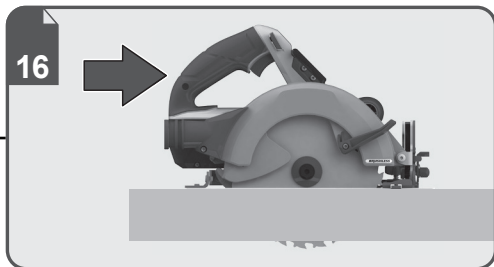
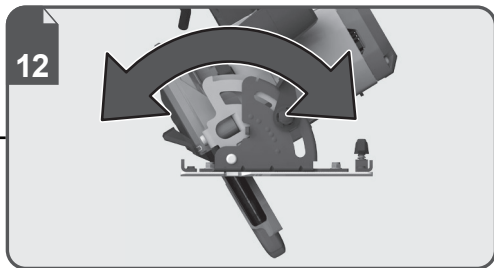
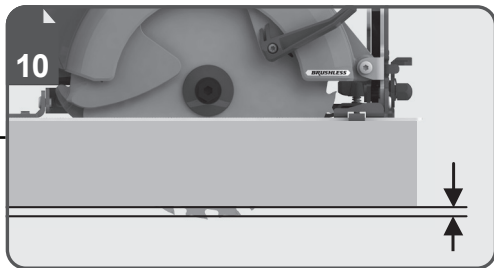
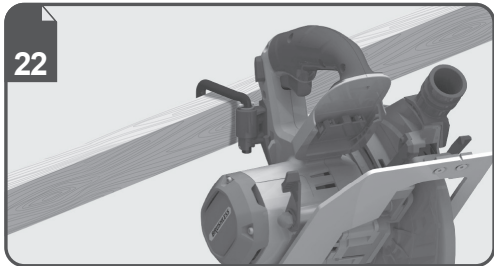


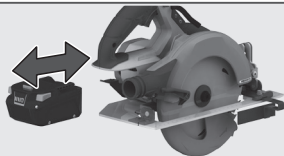
Text section with Technical Data, important Safety and Working Hints and description of Symbols	Page	24
Textteil mit Technischen Daten, wichtigen Sicherheits- und Arbeitshinweisen und Erklärung der Symbole.	Seite	27
Partie textuelle avec les données techniques, les consignes importantes de sécurité et de travail ainsi que l'explication des pictogrammes.	Page	30
Sezione testo con dati tecnici, importanti informazioni sulla sicurezza e sull'utilizzo, spiegazione dei simboli.	Pagina	33
Sección de texto con datos técnicos, indicaciones importantes de seguridad y trabajo y explicación de los símbolos.	Página	36
Parte com texto explicativo contendo Especificações técnicas, Avisos de segurança e de operação e a Descrição dos símbolos.	Página	39
Tekstgedeelte met technische gegevens, belangrijke veiligheids- en arbeidsinstructies en verklaring van de symbolen.	Pagina	42
Tekstdel med tekniske data, vigtige sikkerheds- og arbejdsanvisninger og symbolforklaring.	Side	45
Tekstdel med tekniske data, viktige sikkerhets- og arbeidsinstruksjoner og forklaring av symbolene.	Side	48
Textdel med tekniska informationer, viktiga säkerhets- och användningsinstruktioner samt symbolförklaringar.	Sidan	51
Tekstisivut: tekniset tiedot, tärkeät turvallisuu- ja työskentelyohjeet sekä merkkien selitykset.	Sivu	54
Τμήμα κειμένου με τεχνικά χαρακτηριστικά, σημαντικές υποδείξεις ασφαλείας και εργασίας και εξήγηση των συμβόλων.	Σελίδα	57
Teknik bilgileri, önemli güvenlik ve çalışma açıklamalarını ve de sembollerin açıklamalarını içeren metin bölümü.	Sayfa	60
Textová část s technickými daty, důležitými bezpečnostními a pracovními pokyny a s vysvětlivkami symbolů	Stránka	63
Textová část s technickými datami, důležitými bezpečnostními a pracovními pokyny a s vysvětlivkami symbolov	Stránka	66
Część opisowa z danymi technicznymi, ważnymi wskazówkami dotyczącymi bezpieczeństwa i pracy oraz objaśnieniami symboli.	Strona	69
Szöveges rész műszaki adatokkal, fontos biztonsági- és munkavégzési útmutatókkal, valamint a szimbólumok magyarázata.	Oldal	72
Del besedila s tehničnimi podatki, pomembnimi varnostnimi opozorili in delovnimi navodili in pojasnili simbolov.	Stran	75
Dio štiva sa tehničkim podacima, važnim sigurnosnim i radnim uputama i objašnjenjem simbola.	Stranica	78
Teksta daļa ar tehnikajiem parametriem, svarīgiem drošības un darbības norādījumiem, simbolu atšifrējumiem.	Lappuse	81
Teksto dalis su techniniais duomenimis, svarbiomis saugumo ir darbo instrukcijomis bei simbolių paaiškinimais.	Puslapis	84
Tekstiosa tehniliste näitajate, oluliste ohutus- ja tööjuhenditega ning sümbolite kirjeldustega.	Lehekülg	87
Текстовый раздел, включающий технические данные, важные рекомендации по безопасности и эксплуатации, а также описание используемых символов.	Страница	90
Част с текст с технически данни, важни указания за безопасност и работа и разяснение на символите.	Страница	93
Porțiune de text cu date tehnice, indicații importante privind siguranța și modul de lucru și descrierea simbolurilor.	Pagina	96
Текстуален дел со Технички карактеристики, важни безбедносни и работни упатства и објаснување на символите.	Страница	99
Текстова частина с техничними даними, важливими вказівками з техніки безпеки та експлуатації і поясненням символів.	Сторінка	102
القسم النصي المزود بالبيانات الفنية والنصائح الهامة للسلامة والعمل ووصف الرموز	الصفحة	107











Remove the battery pack before starting any work on the product.

Entfernen Sie den Akku, bevor Sie mit dem Gerät arbeiten.

Retirez le bloc-batterie avant d'effectuer la moindre intervention sur le produit.

Rimuovere il pacco batteria prima di iniziare a lavorare sul prodotto.

Retire la batería antes de iniciar cualquier trabajo en el producto.

Retire a bateria antes de iniciar quaisquer tarefas no produto.

Verwijder de accu alvorens werkzaamheden aan de machine uit te voeren.

Fjern batteripakken inden start af arbejde på produktet.

Fjern batteripakken før du starter noe arbeid på produktet.

Ta bort batteripaketet innan arbete på produkten påbörjas.

Irrota akkupakkaus ennen kuin teet tuoteeseen mitään toimenpiteitä.

Αφαιρέστε τη μπαταρία πριν ξεκινήσετε οποιαδήποτε εργασία στο μηχανήμα.

Ürün üzerinde herhangi bir işleme başlamadan önce pil paketini çıkarn.

Před zahájením práce na produktu vyjměte baterii.

Pred akoukoľvek činnosťou na výrobku vyberte z neho súpravu batérii.

Przed rozpoczęciem prac przy produkcji należy wyjąć akumulator.

A terméké végzett bármilyen munka elkezdése előtt vegye ki az akkut.

Pred začetkom izvajanja kakršnihkoli posegov na izdelku odstranite baterijski vložek.

Baterijski sklop uklonite prije početka bilo kakvog rada na proizvodu.

Ņemiet akumulatoru bloku, pirms uzsākt jebkādas apkopes darbus.

Išimkite akumulatorių, prieš vykdydami bet kokius įrenginio techninės priežiūros, valymo ar remonto darbus.

Eemaldage aku enne mistahes tööde teostamist toote juures.

До начала любых работ над изделием извлеките аккумуляторный блок.

Извадете акумулаторната батерия, преди да започнете каквато и да е дейност по продукта.

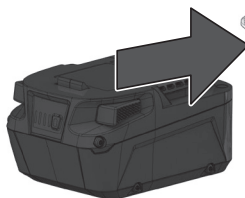
Înainte de a începe orice operație asupra produsului, scoateți acumulatorul.

Отстранете ги батериите пред да почнете да вършите некаква работа на самото производ.

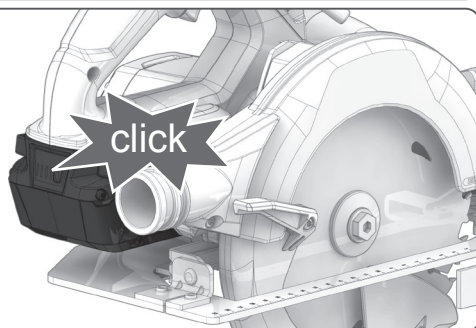
Перед початком будь-яких операцій з пристроєм вийміть акумуляторну батарею.

يجب إزالة حزمة البطارية قبل البدء في أي أعمال على المنتج.

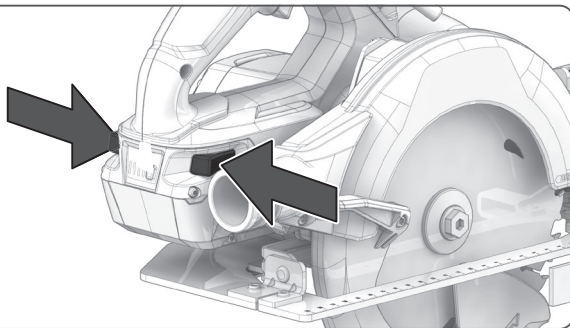
1



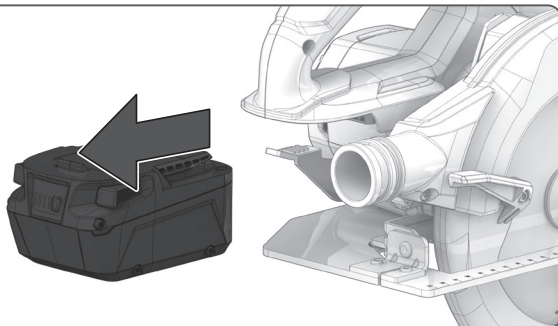
2

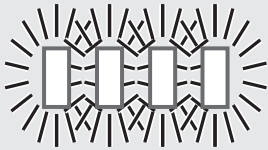
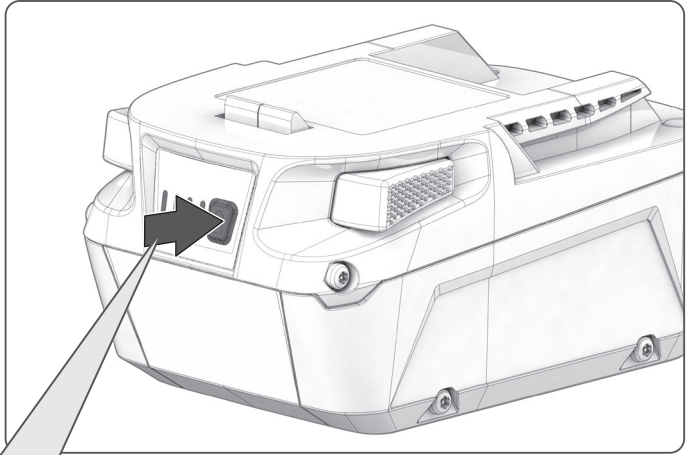


1

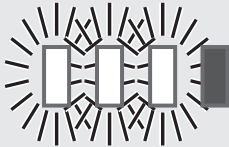


2

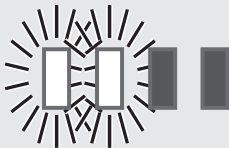




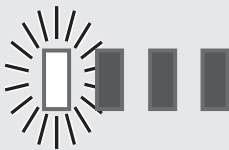
75-100 %



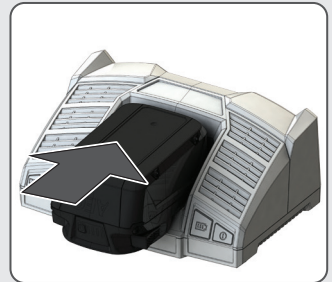
50-75 %

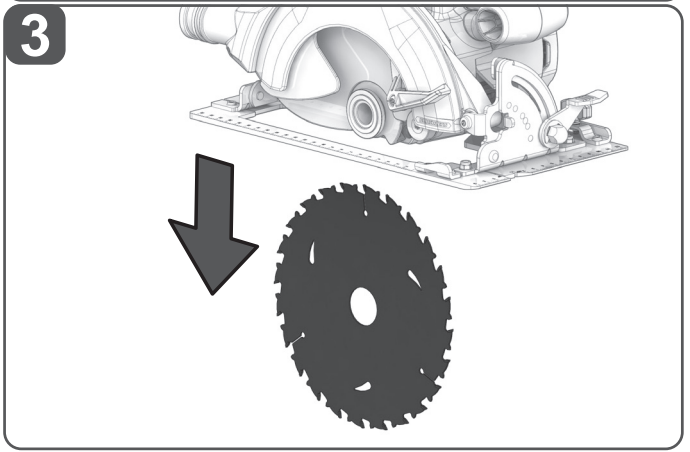
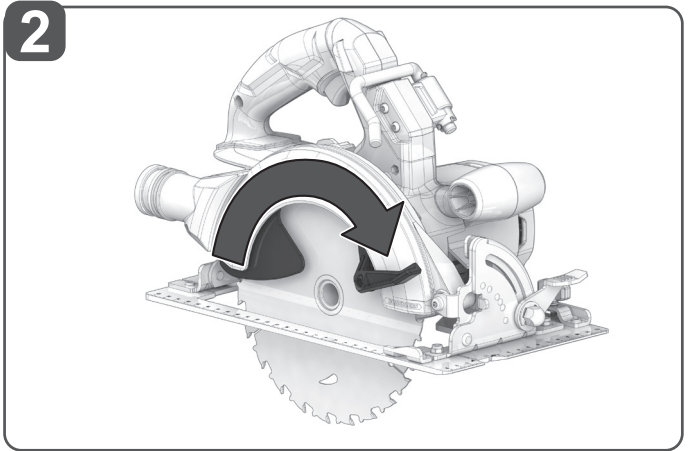
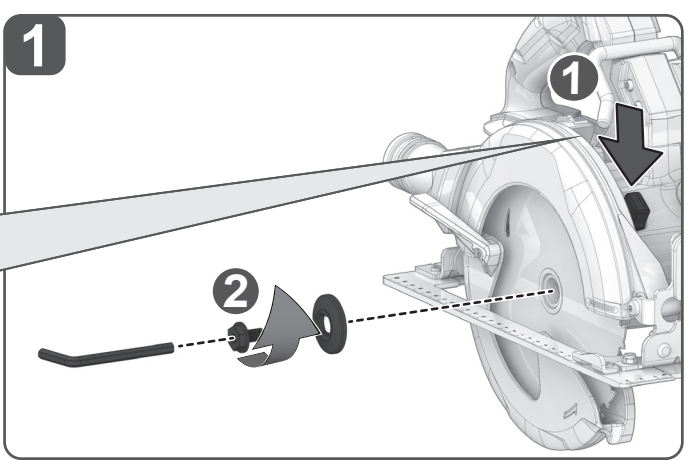
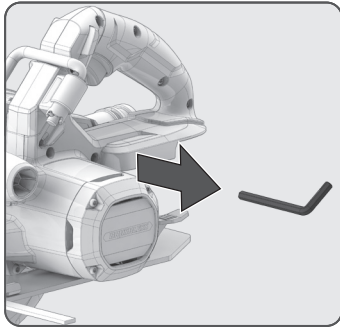
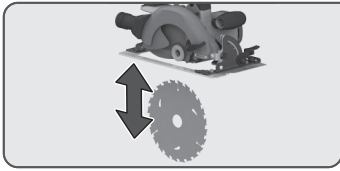


25-50 %



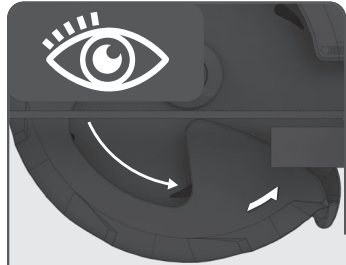
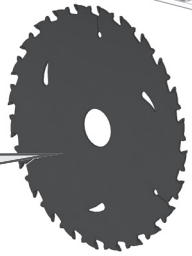
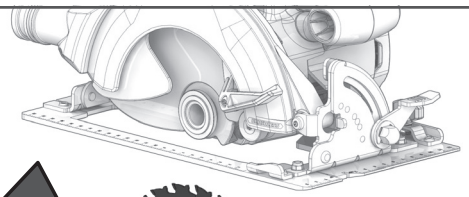
0-25 %





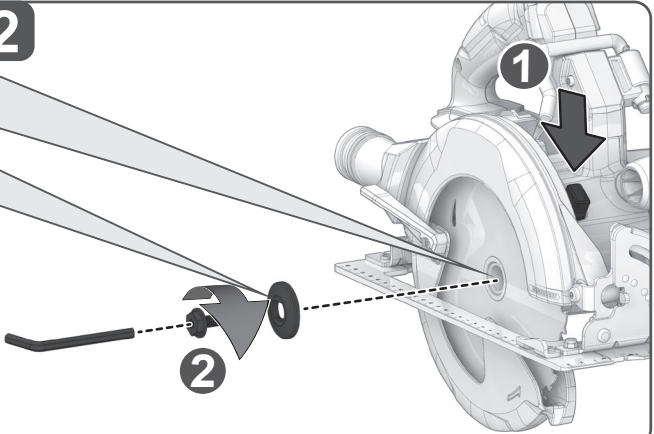


1

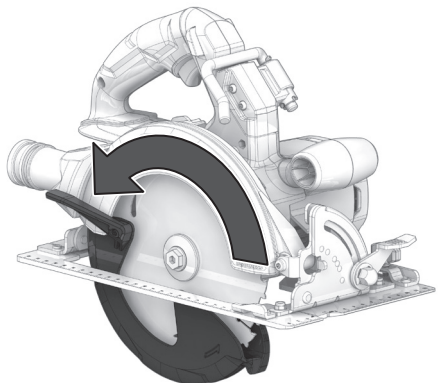


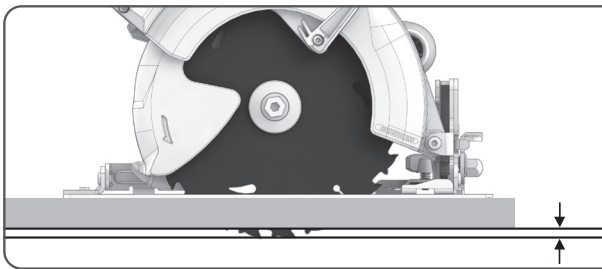
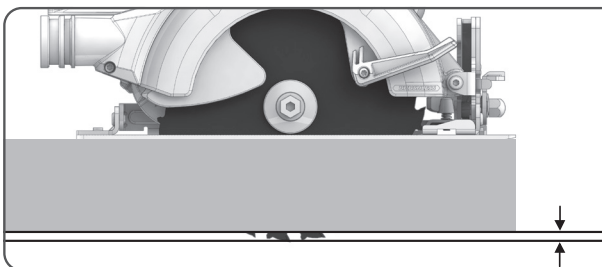
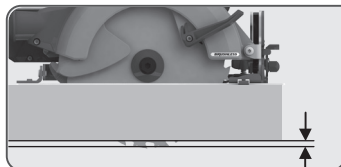
EN 847-1

2



3





Adjust the cutting depth to the thickness of the workpiece. Less than a full tooth of the blade teeth should be visible below the workpiece.

Stellen Sie die Schnitttiefe entsprechend der Stärke des Werkstücks ein. Die Verzahnung des Sägeblatts darf während des Schnitts nicht vollständig unter dem Teil herausragen.

Réglez la profondeur de coupe en fonction de l'épaisseur de la pièce à usiner. Les dents de la lame ne doivent pas dépasser entièrement sous la pièce à usiner lors de la coupe.

Regolare la profondità di taglio in funzione dello spessore del pezzo da lavorare. Al momento del taglio, i denti della lama non devono sporgere interamente sotto il pezzo da lavorare.

Ajuste la profundidad de corte en función del grosor de la pieza trabajada. Los dientes de la hoja no deben sobresalir completamente por debajo de la pieza trabajada durante el corte.

Ajuste a profundidade de corte em função da espessura da peça a trabalhar. Os dentes da lâmina não devem ultrapassar completamente debaixo da peça a trabalhar durante o corte.

Stel de zaagdiepte af al naar gelang de dikte van het werkstuk. De tanden van het zaagblad mogen tijdens het zagen niet helemaal onder het werkstuk uitkomen.

Indstil sagedybden efter arbejdsstykkets tykkelse. Klingetænderne må ikke stikke helt ned under arbejdsstykket under savningen.

Still inn sagedybden alt etter arbeidsstykkets tykkelse. Bladets tenner skal ikke stikke helt ut under arbeidsstykket under sagingen.

Ställ in skärjupet beroende på arbetsstyckets tjocklek. Tanderna på sågklingan får inte helt skjuta ut under arbetsstycket under sågningen.

Sovita sahausyyvyys työkalpaleen paksuuden mukaisesti. Terän hampaisto ei saa tulla kokonaan työkalpaleen yli leikkauksen aikana.

Τα δόντια του δίσκου δεν πρέπει να περισσεύουν πλήρως κάτω από το προς επεξεργασία αντικείμενο κατά την κοπή. Μη κρατάτε ΠΟΤΕ το προς επεξεργασία αντικείμενο με το χέρι ή ανάμεσα στα πόδια σας.

Bıçağın dişleri, kesim esnasında kesilecek maddenin altına tamamen geçmemelidir. Kesilecek maddeyi elleriniz ile yada bacaklarınız arasında ASLA tutmayın.

Nastavte hloubku řezu podle síly řezaného materiálu. Zuby pilového kotouče se při řezání nesmí zcela dostat pod úroveň řezaného materiálu.

Hlbku rezania nastavte podľa hrúbky obrobnku. Pod obrobnkom by mal byť viditeľný menej ako jeden zub zo zubov ostria.

Wyregulujcie głębokość cięcia w zależności od grubości obrabianego przedmiotu. Żęby tarczy nie powinny wystawać całkowicie pod obrabianym przedmiotem podczas cięcia.

A vágásmélységet a munkadarab vastagságának megfelelően állítsa be. A vágás során a fűrészárcsa fogai nem szabad, hogy teljesen a munkadarab alá menjenek.

Rezalno dolžino prilagodite debelini obdelovanca. Pod obdelovancem se lahko vidi manj kot en cel zob rezila.

Zupci oštrice ne smiju tijekom rezanja sasvim prelaziti komad koji obrađujete. NIKAD komad koji obrađujete ne pridržavajte rukom ili između nogu.

Noregulējiet griešanas dziļumu līdzvērtīgi sagataves biezumam. Zem sagataves jābūt redzāmajam mazāk par pilnu zobu.

Pjovimo gylį nustatykite pagal ruošinio storį. Po ruošinio turi būti matomas dalis geležtės dantuko.

Reguleerige lõikesügavus välja vastavalt tooriku paksusele. Tooriku alt peaks saeketas välja paistma vähem kui ühe hamba kõrguse võrra.

Отрегулируйте глубину пропила в соответствии с толщиной заготовки. Не допускайте, чтобы пильный диск проходил заготовку более, чем на высоту зуба.

Регулируйте дълбочината на рязане според дебелината на работния детайл. Под работния детайл трябва да се вижда по-малко от цялата дължина на зъбите на острието.

Reglati adâncimea de tăiere în funcție de grosimea piesei de prelucrat. Dinții lamei nu trebuie să depășească în întregime grosimea piesei de prelucrat în timpul tăierii.

Прилагодете ја длабочината на сечење на дебелината на работното парче. Помалку од еден цел заб од забите на сечилото треба да биде видлив под работното парче.

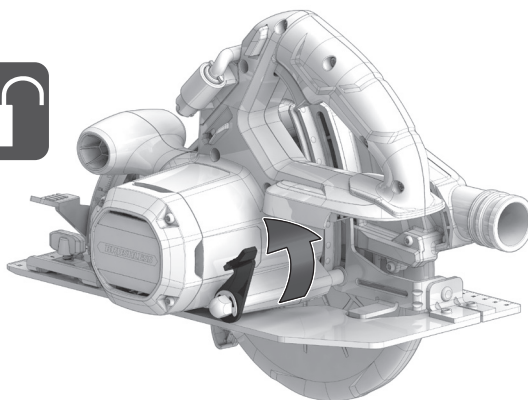
Встановлюйте глибину різання відповідно до товщини деталі. Під деталлю, що оброблюється, має бути видно неповний зубець диску.

اضبط عمق القطع بما يتناسب مع سمك قطعة العمل. يجب رؤية ما يقل عن حجم سن الشفرة الكامل أسفل قطعة العمل.

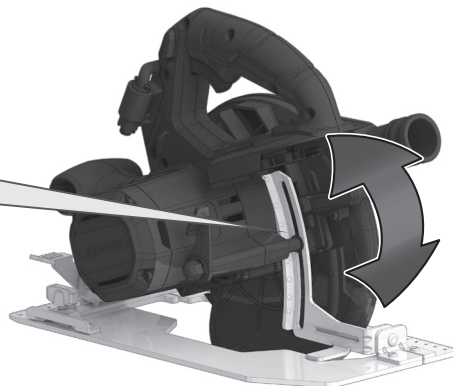




1

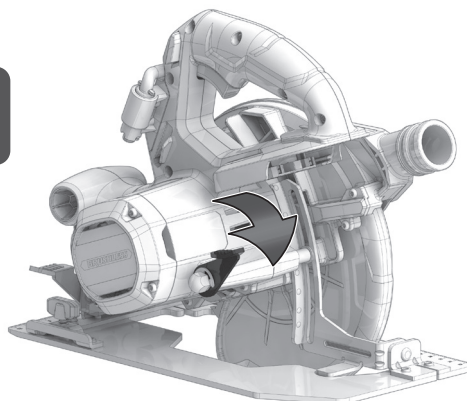


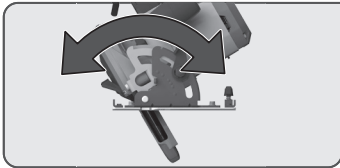
2



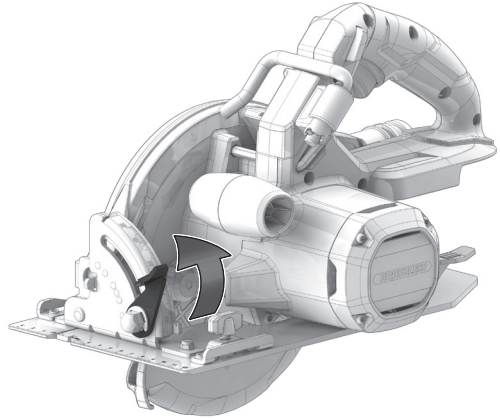
0 - 68 mm

3

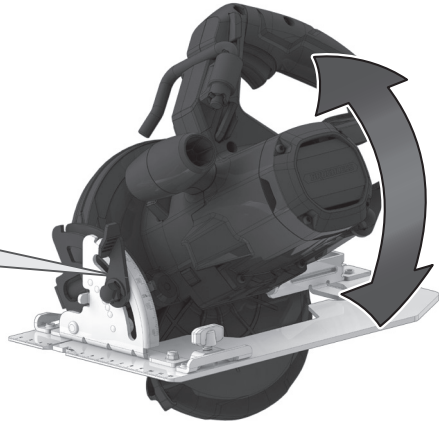




1

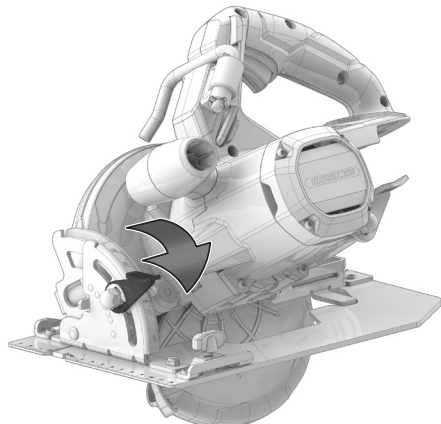


2

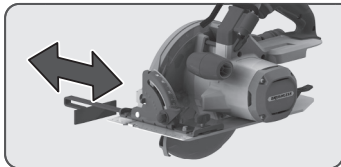


0 - 56°

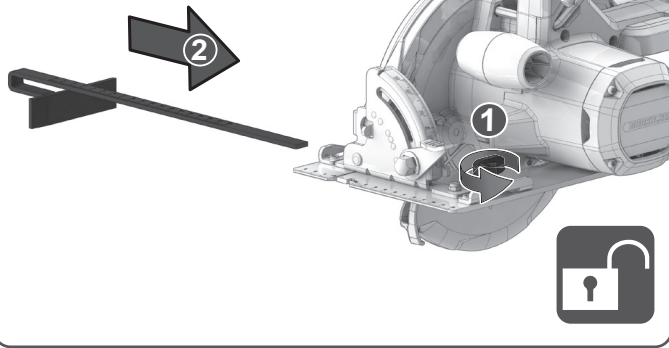
3



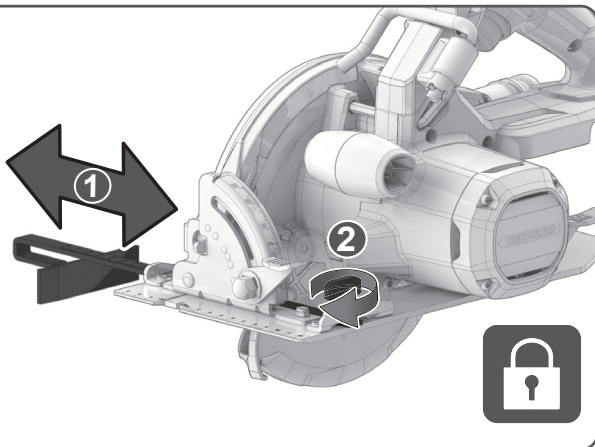




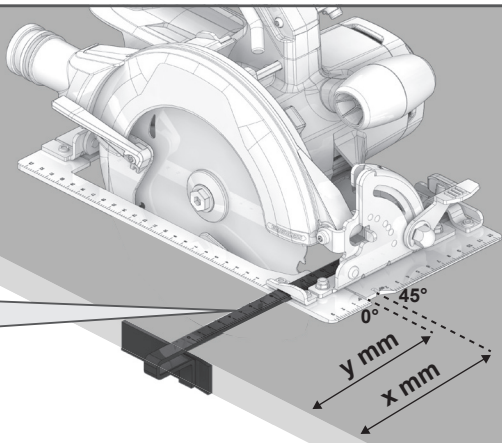
1



2



3

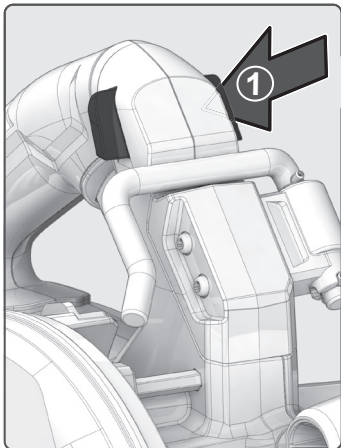
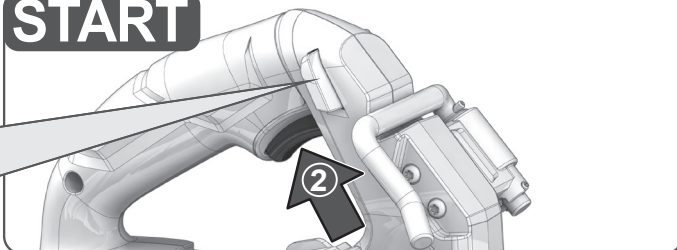


0 - 18 cm

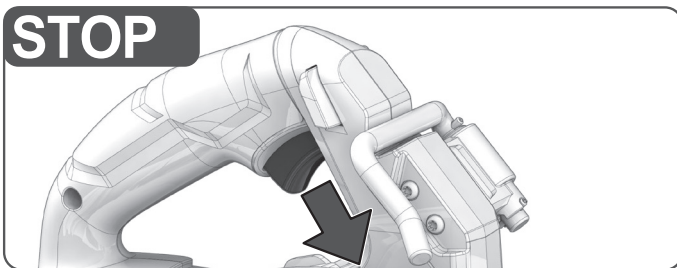




# START



# STOP



For safety reasons this power tool is fitted with a switch lock and the On-/Off switch cannot be locked in the „On“ position.

Aus Sicherheitsgründen verfügt dieses Elektrowerkzeug über einen Sperrschalter und der Ein/Aus-Schalter kann nicht in der Einschaltposition verriegelt werden.

Pour des raisons de sécurité, cet outil électrique est équipé d'un commutateur de verrouillage et l'interrupteur marche/arrêt ne peut pas être verrouillé quand il est en position « marche ».

Per ragioni di sicurezza questo elettrostrumento è montato con un blocco interruttore e l'interruttore On-/Off non può essere bloccato in posizione „On“.

Por motivos de seguridad, esta herramienta eléctrica cuenta con un dispositivo de bloqueo del interruptor y el interruptor de encendido/apagado no se puede bloquear en la posición de encendido.

Por motivos de segurança, esta ferramenta elétrica está equipada com um bloqueio do interruptor e o interruptor para Ligar/Desligar não pode ser colocado na posição "Ligar".

Om veiligheidsredenen is dit elektrische apparaat uitgerust met een schakelaarvergrendeling en kan de aan-/uit-schakelaar niet in de "aan"-stand worden vergrendeld.

Af sikkerhedsmæssige årsager er dette elværktøj udstyret med en afbryderlås, og tænd/sluk-knappen kan ikke låses i "Tænd"-positionen.

Av sikkerhedsmessige årsaker er dette verktøyet utstyrt med en bryterlås, og av/på-bryteren kan ikke låses i "På"-posisjon.

Av säkerhetsskäl har detta elverktyg brytarlås och På-/Av-brytaren kan inte låsas i läge "På".

Tämä sähkötyökalu on turvallisuussyistä varustettu kytkinlukolla, ja virtakatkaisinta ei voida lukita "On"-asentoon.

Για λόγους ασφαλείας, αυτό το ηλεκτρικό εργαλείο διαθέτει κλειδαριά διακόπτη και ο διακόπτης ενεργοποίησης/απενεργοποίησης δεν μπορεί να κλειδωθεί στη θέση «On» (Ένεργο).

Be alet güvenlik amacıyla anahtarlı bir kilide sahiptir ve Açma/Kapama anahtarı "Açık" pozisyonla kilitlemez.

Z bezpečnostných dôvodů je toto elektrické nářadí vybaveno vypínačem s aretací a spínač nelze uzamknout v zapnuté poloze („On“).

Z bezpečnostných dôvodov je toto elektrické náradie vybavené poistným spínačom a spínač Zap./Vyp. (On/Off) nie je možné zablokovať v polohe „Zap.“ (On)

Ze względów bezpieczeństwa to elektronarzędzie jest wyposażone w blokadę włącznika, a włącznik/wyłącznik nie może być zablokowany w pozycji „On“ („Włączono“).

A gép biztonságai okokból kapcsolózárral van felszerelve, és a be-/kikapcsoló kapcsoló nem rögzíthető a „Be“ állásban.

To električno orodje je iz varnostnih razlogov opremljeno z zaklepom stikala in stikala Vklp-/Izklp ni mogoče zakleniti v položaju »Vklp«.

Zbog sigurnosnih razloga, ovaj električni alat opremljen je sklopkom za blokiranje, a sklopka za uključivanje/isključivanje ne može se blokirati u uključenom („On“) položaju.

Drošības nolūkiem šis elektroinstruments ir aprīkots ar slēdža bloķētāju un ieslēgšanas/izslēgšanas slēdzi nevar nofiksēt ieslēgtā stāvoklī.

Saugumo sumetimais šis elektrinis įrankis turi jungiklio užraktą, ir įjungimo / išjungimo jungiklio negalima užfiksuoti įjungimo padėtyje.

Ohutuse eesmärgil on see tööriist varustatud päästikukustustiga ning sisse/ välja (on/off) lülitit ei saa lukustada „sees“ („on“) asendis.

В целях безопасности данный электроинструмент оснащен блокирующим переключателем, не позволяющим установить выключатель питания в положение "On" (включено).

От съображения за безопасност този електрически инструмент е снабден с превключател за заключване, а превключателят за включване/изключване не може да бъде заключен в положение „Вкл.“.

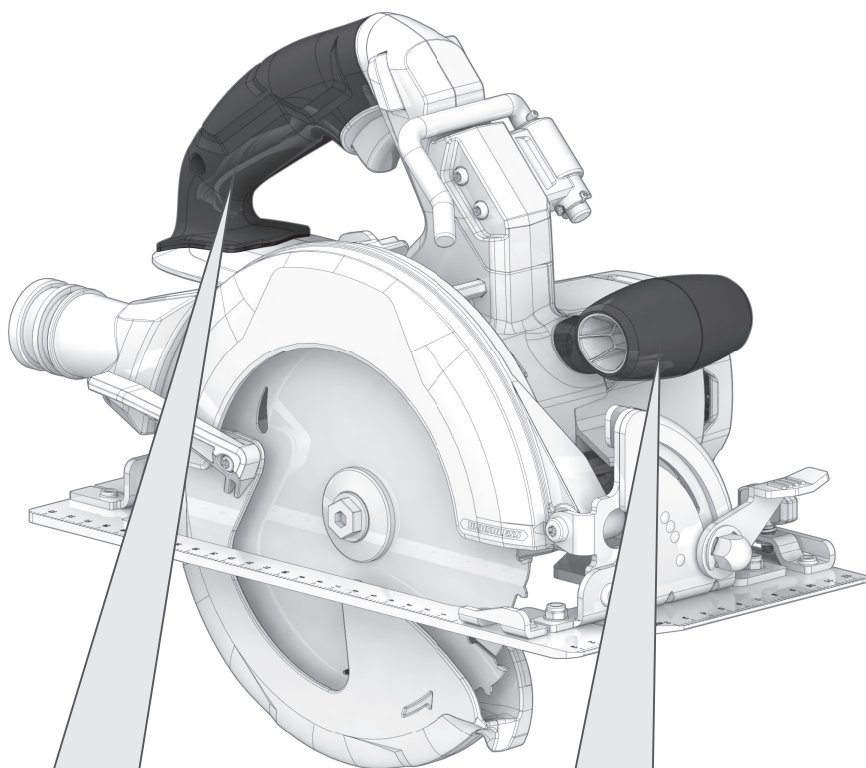
Din motive de siguranță, această unealtă electrică este echipată cu o siguranță care blochează comutatorul On/Off și care nu permite blocarea comutatorului în poziția „On“.

Od bezбедности причини овој електричен алат е опремен со брава за прекинувач а прекинувачот за On/Off не може да се заклучи во положбата „On“.

З метою безпеки цей електричний інструмент обладнано блокіратором, і вимикач не фіксується у вимкненому положенні.

أسباب تتعلق بالسلامة، زودت هذه الأداة الكهربائية بقلع لمفتاح التشغيل، ولا يمكن بقلع مفتاح التشغيل/الإيقاف أثناء ضبطه على وضع "التشغيل".





Handle (insulated gripping surface)

Handgriff (isolierte Grifffläche)

Poignée (surface de prise isolée)

Impugnatura (superficie di presa isolata)

Empuñadura (superficie de agarre con aislamiento)

Manípulo (superficie de pega isolada)

Handgreep (geïsoleerd)

Håndtag (isolerede gribeflader)

Håndtak (isoleret gripflate)

Handtag (isolerad greppyta)

Kahva (eristetty tarttumapinta)

Χειρολαβή (μονωμένη επιφάνεια λαβής)

El kulpu (izolasyonlu tutma yüzeyi)

Rukojeť (izolovaná uchopovací plocha)

Rukoväť (izolovaná úchopná plocha)

Uchwyt (z izolowaną powierzchnią)

Fogantyú (szigetelt fogófelület)

Ročaj (izolirana prijemalna površina)

Rukohvat (izolirana površina za držanje)

Rokturis (izolēta satveršanas virsma)

Rankena (izoliuotas rankenos paviršius)

Käepide (isoleeritud pideme piirkond)

Рукоятка (изолированная поверхность ручки)

Ръкохватка (изолирана повърхност за хващане)

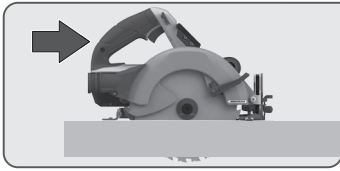
Måner (suprafață de prindere izolată)

Дршка (изолирана површина)

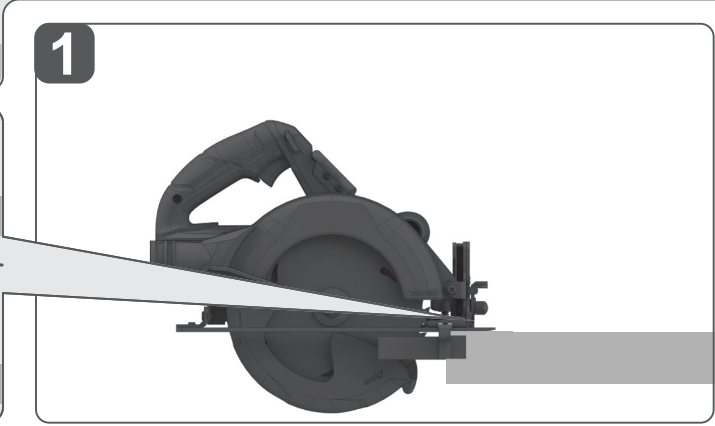
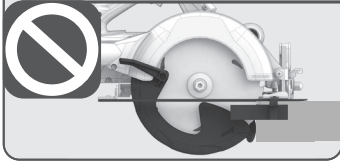
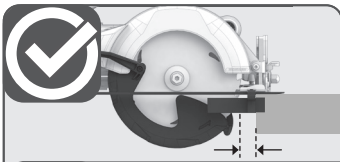
Ручка (изолирована поверхня ручки)

المقبض (مساحة المقبض معزولة)

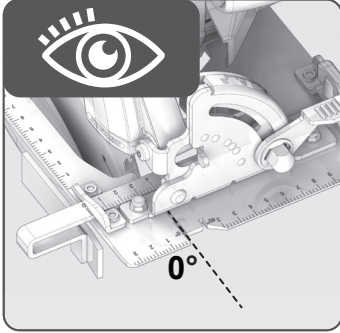
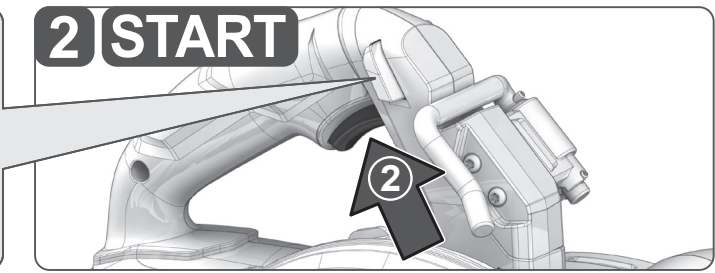
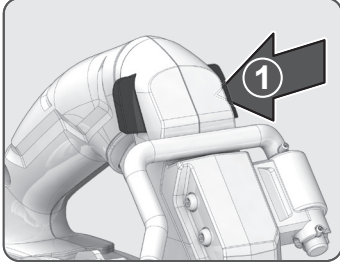




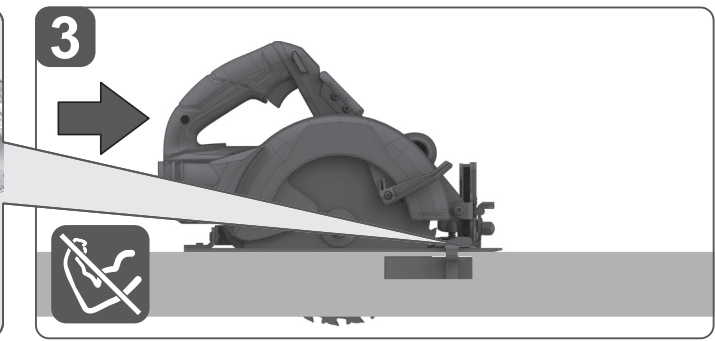
**1**



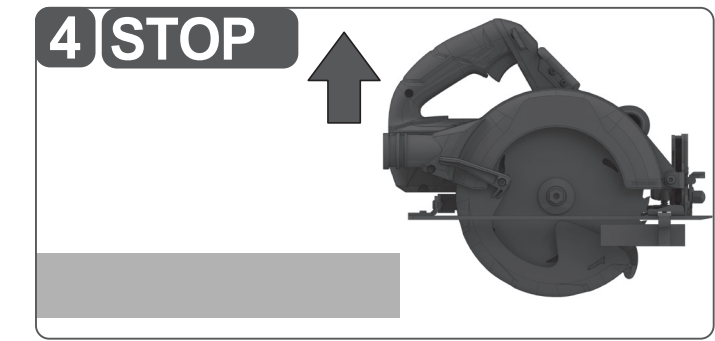
**2 START**

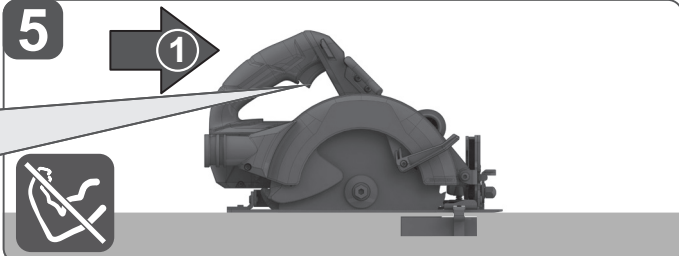
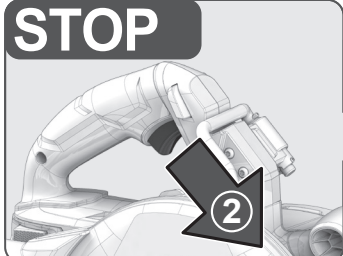
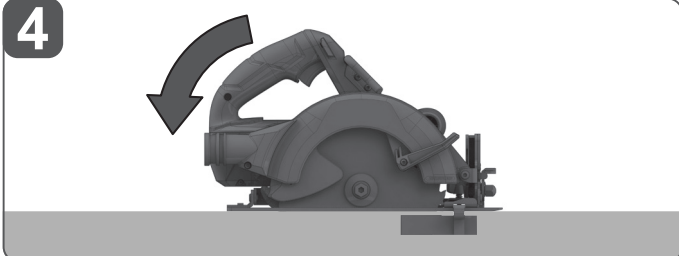
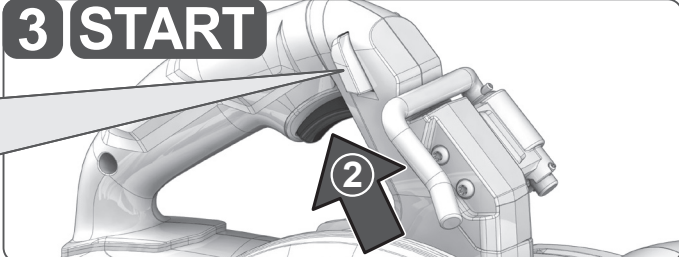
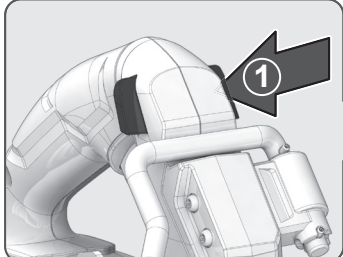
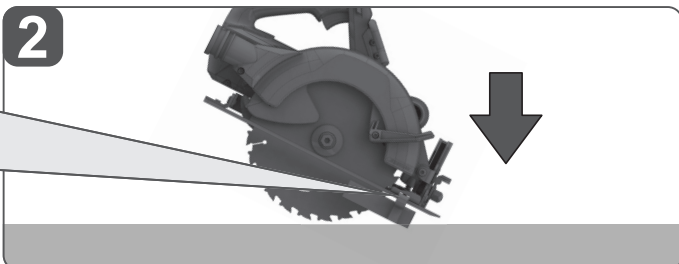
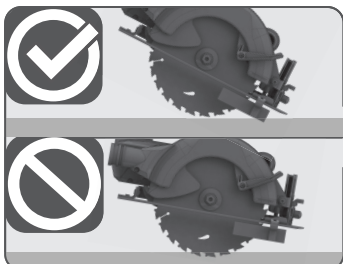
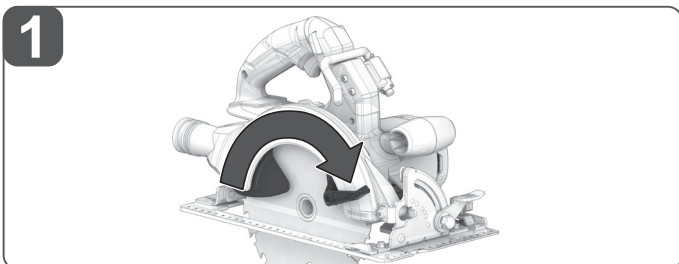
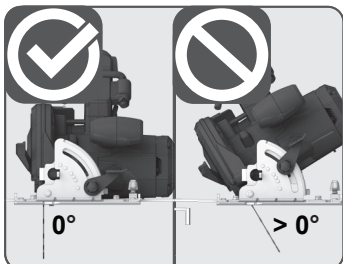


**3**



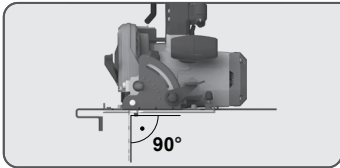
**4 STOP**





**STOP**





If a correction of the 90° angle of the guide-plate to the saw blade is necessary, use the correction screw.

Wenn eine Korrektur des 90°-Winkels der Führungsplatte des Sägeblatts erforderlich ist, nutzen Sie die Korrekturschraube.

Si une correction de l'angle à 90° de la plaque de guidage de la lame de scie est nécessaire, utilisez la vis de correction.

Se è necessaria una correzione dell'angolo di 90° della piastra guida nella lama della sega, utilizzare la vite di correzione.

Si fuera necesaria una corrección del ángulo de 90° de la placa guía para la hoja de la sierra, utilice el tornillo de corrección.

Se for necessária uma correção ao ângulo de 90° da placa de guia da lâmina da serra, utilize o parafuso de correção.

Als een correctie van de 90° hoek van de geleideplaat ten opzichte van het zaagblad noodzakelijk is, gebruik dan de correctieschroef.

Hvis det er nødvendigt at korrigerer styrepladens vinkel på 90° i forhold til savklingen, skal du bruge korrektionsskruen.

Hvis det er nødvendig med en korreksjon av 90°-vinkelen til styreplaten til sagbladet, skal du bruke korreksjonsskruen.

Om guideplåtens vinkel på 90° mot sågbladet behöver korrigeras, använd korrigeringskruven.

Jos sahanterán ohjauslevyn 90° kulmaa on korjattava, käytä korjausruuvia.

Εάν απαιτείται διόρθωση της γωνίας 90° της πλάκας οδηγού προς την πριονόλαμα, χρησιμοποιήστε τη βίδα διόρθωσης.

Kilavuz plakasının testere bıçağına yaptığı 90° açının düzeltilmesi gerekiyorsa düzeltme vidasını kullanın.

K seřízení úhlu mezi vodičí deskou a pilovým listem na 90° použijte seřizovací šroub.

Ak bude potrebná úprava 90° uhla vodiacej lišty podľa čepele kosačky, použite korekčnú skrutku.

Jeżeli konieczna będzie korekta kąta 90° płyty

prowadzącej względem ostrza pily, należy użyć śruby korekcyjnej.

Ha a vezetőleme és a fűrészlap 90°-os szögének korrekciójára van szükség, használja a korrigáló csavart.

Če je potreben popravek kota 90° vodilne plošče na rezilo žage, uporabite korekcijski vijak.

Ako je potrebno provesti korekciju kuta ploče za navođenje od 90°, upotrijebite vijak za korekciju.

Ja nepieciešama vadotnes plāksnes un zāģa asmens 90° leņķa korekcija, lietojiet regulēšanas skrūvi.

Jei reikia sureguliuoti kreipiamąją plokštę, kad ji su pjovimo disku sudarytų 90° kampą, sukite regulavimo varžtą.

Kui on vaja korrigeerida juhtpladi asendit, et see oleks saeketta 90° nurga all, kasutage selleks korrigeerivkruvi.

Если требуется корректировка угла 90° направляющей пластины по отношению к пильному полотну, воспользуйтесь регулировочным винтом.

Ако е необходима корекция на ъгъла от 90° на водещата пластина към режещия диск, използвайте винта за корекция.

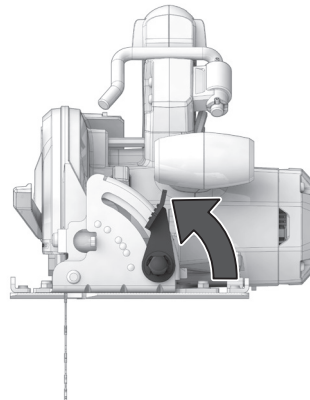
Dacă este necesară corecția unghiului de 90° a plăcuței de ghidare a lamei ferăstrăului, utilizați șurubul de corectare.

Доколку е потребна корекција на аголот од 90° на водечката пластина до сечилото на пилата, користете ја завртката за корекција.

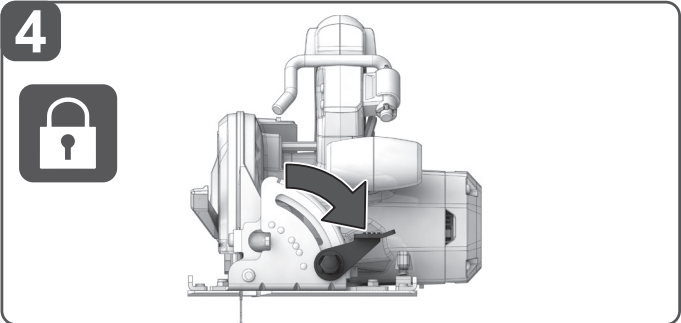
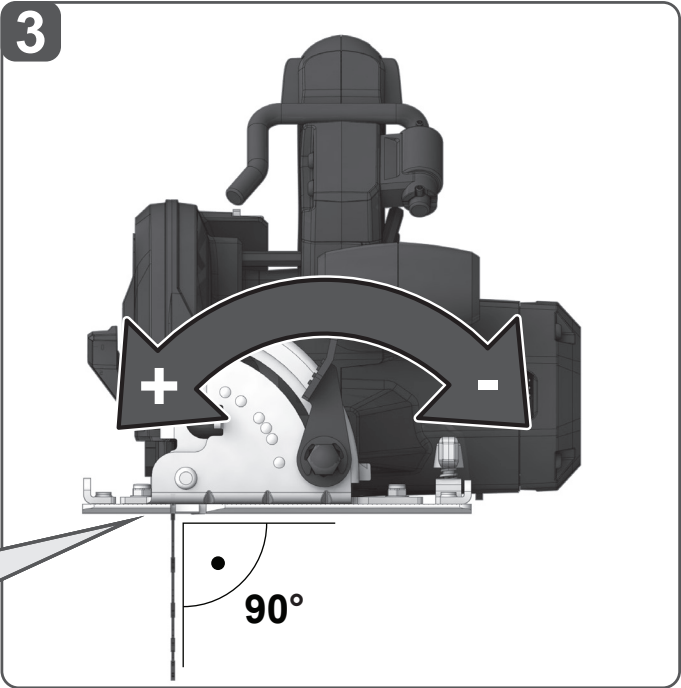
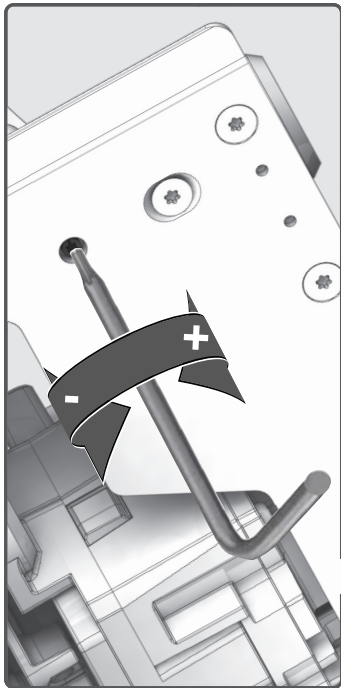
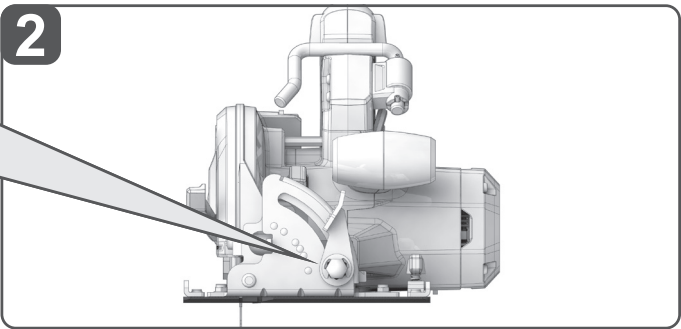
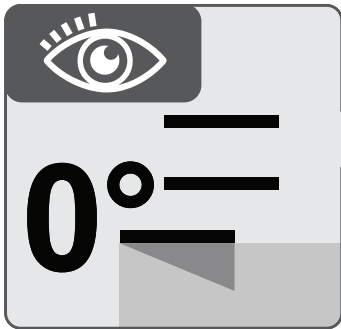
Якщо необхідно відкоригувати у 90° напрямної пластини відповідно до ножа, скористайтесь регулювальним гвинтом.

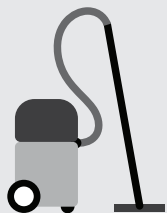
إذا كان من الضروري تصحيح زاوية 90 درجة الخاصة بلوح التوجيه لتصل المنشار، فاستخدم برغي التصحيح.

1







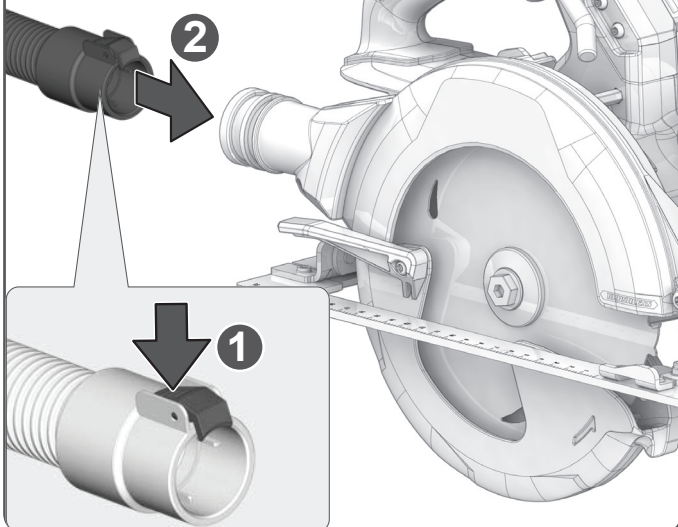


**AP2-200**

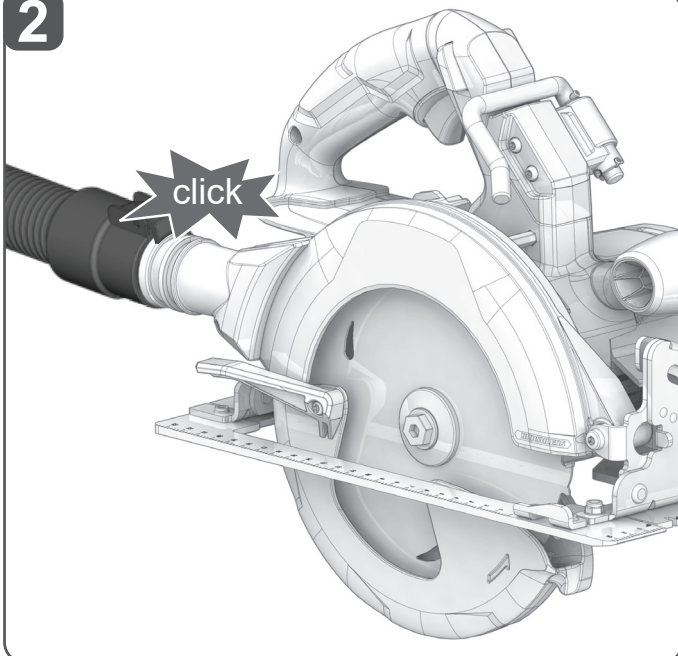


**4931 4472 95**

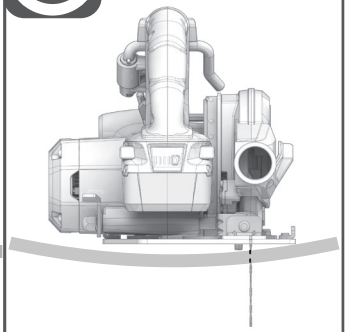
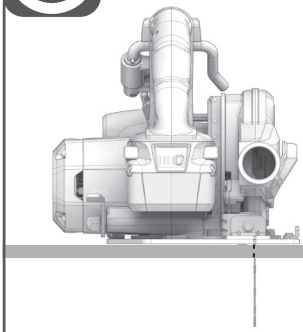
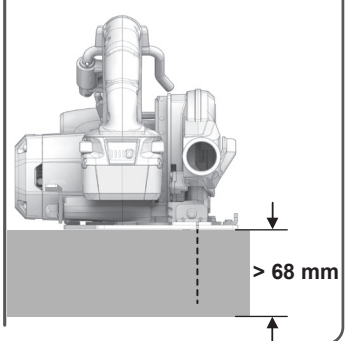
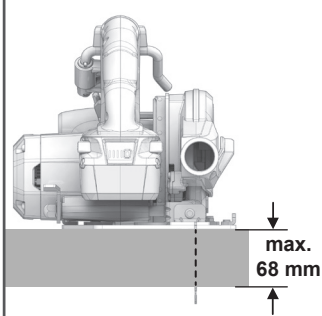
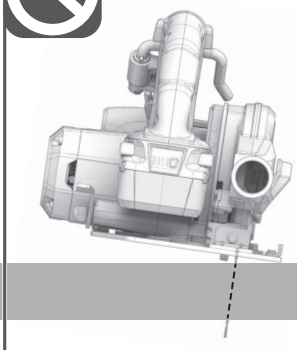
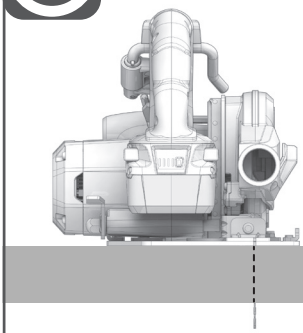
**1**

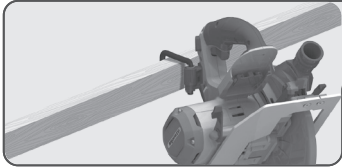


**2**

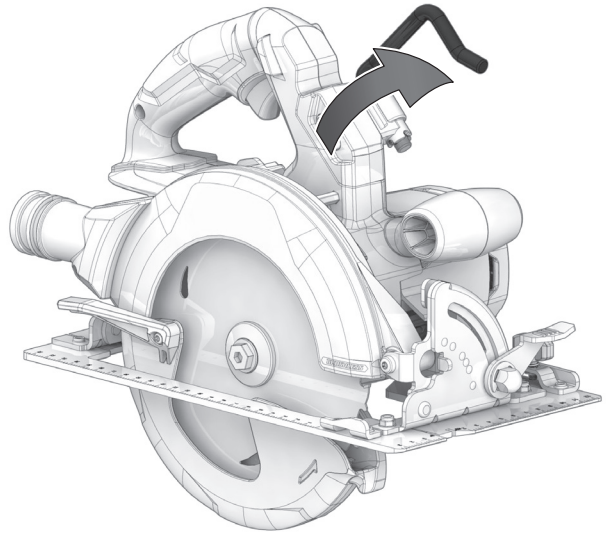




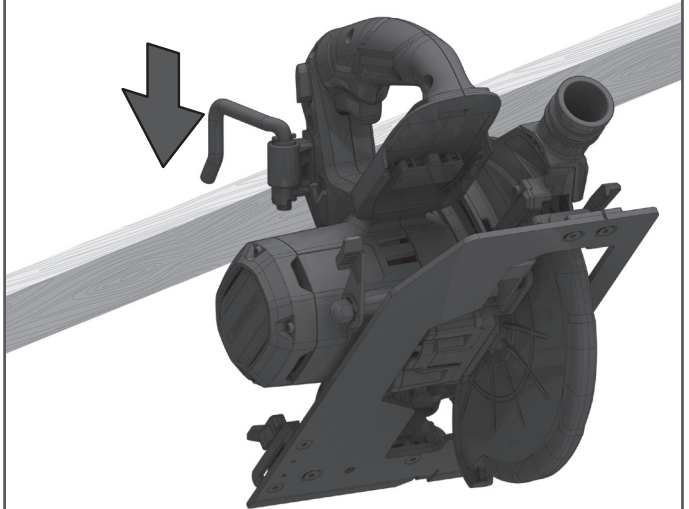


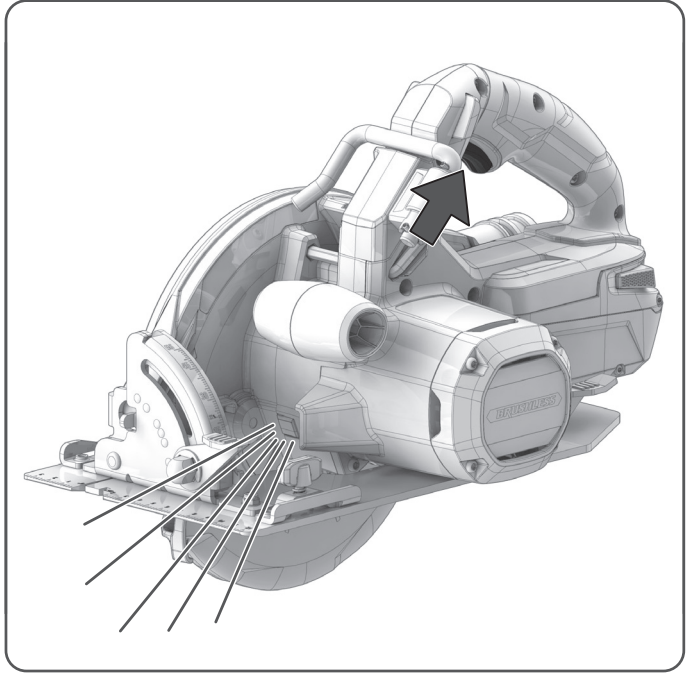


**1**



**2**





**TECHNICAL DATA****BKS18BL2**

Type	Circular saw
Production code	4757 88 01 XXXXXX MJJJ
Battery voltage	18 V $\equiv$
No-load speed	0-5400 min <sup>-1</sup>
Saw blade dia. x hole dia.	190 x 30 mm
Saw blade thickness / tooth thickness	1.0 / 1.6 mm
Blade teeth	24
Max. Cutting depth at 0° / 45° / 56°	68 / 47.5 / 36 mm
Weight without battery pack	4.0 kg
Weight according to EPTA-Procedure 01/2014 (Li-ion 2.0 Ah ... 9.0 Ah)	4.4 ... 5.2 kg
Recommended ambient operating temperature	-18...+50 °C
Recommended battery types	L18...
Recommended charger	AL18G, BL1...

**Noise Information**

Measured values determined according to EN 62841. Typically, the A-weighted noise levels of the tool are:

Sound pressure level / Uncertainty

$L_{pA}=90.5$  dB (A) /  $K_{pA}=3$  dB(A)

Sound power level / Uncertainty

$L_{WA}=101.5$  dB (A) /  $K_{WA}=3$  dB(A)

**Wear ear protection!****Vibration Information**

Vibration total values (triaxial vector sum) determined according to EN 62841.

Vibration emission value / Uncertainty

$a_h=2.2$  m/s<sup>2</sup> /  $K=1.5$  m/s<sup>2</sup>

**⚠ WARNING!**

The declared vibration total values and the declared noise emission values given in this instruction manual have been measured in accordance with a standardised test and may be used to compare one tool with another. They may be used for a preliminary assessment of exposure.

The declared vibration and noise emission values represent the main applications of the tool. However, if the tool is used for different applications, used with different accessories, or poorly maintained, the vibration and noise emission may differ. These conditions may significantly increase the exposure levels over the total working period.

An estimation of the level of exposure to vibration and noise should take into account the times when the tool is turned off or when it is running idle. These conditions may significantly reduce the exposure level over the total working period.

Identify additional safety measures to protect the operator from the effects of vibration and noise, such as maintaining the tool and the accessories, keeping the hands warm (in case of vibration), and organising work patterns.

**⚠ WARNING! Read all safety warnings, instructions, illustrations and specifications provided with this power tool.** Failure to follow all instructions listed below may result in electric shock, fire, and/or serious injury. Save all warnings and instruction for future reference.

**CIRCULAR SAW SAFETY WARNINGS****Cutting procedures**

**⚠ DANGER: Keep hands away from cutting area and the blade. Keep your second hand on auxiliary handle, or motor housing.** If both hands are holding the saw, they cannot be cut by the blade.

**Do not reach underneath the workpiece.** The guard cannot protect you from the blade below the workpiece.

**Adjust the cutting depth to the thickness of the workpiece.** Less than a full tooth of the blade teeth should be visible below the workpiece.

**Never hold the workpiece in your hands or across your leg while cutting. Secure the workpiece to a stable platform.** It is important to support the work properly to minimise body exposure, blade binding, or loss of control.

**Hold the power tool by insulated gripping surfaces, when performing an operation where the cutting tool may contact hidden wiring.** Contact with a "live" wire will also make exposed metal parts of the power tool "live" and could give the operator an electric shock.

**When ripping, always use a rip fence or straight edge guide.** This improves the accuracy of cut and reduces the chance of blade binding.

**Always use blades with correct size and shape (diamond versus round) of arbour holes.** Blades that do not match the mounting hardware of the saw will run off-centre, causing loss of control.

**Never use damaged or incorrect blade washers or bolt.** The blade washers and bolt were specially designed for your saw, for optimum performance and safety of operation.

**Kickback causes and related warnings**

- kickback is a sudden reaction to a pinched, jammed or misaligned saw blade, causing an uncontrolled saw to lift up and out of the workpiece toward the operator;
- when the blade is pinched or jammed tightly by the kerf closing down, the blade stalls and the motor reaction drives the unit rapidly back toward the operator;
- if the blade becomes twisted or misaligned in the cut, the teeth at the back edge of the blade can dig into the top surface of the wood causing the blade to climb out of the kerf and jump back toward the operator.

Kickback is the result of saw misuse and/or incorrect operating procedures or conditions and can be avoided by taking proper precautions as given below.

**Maintain a firm grip with both hands on the saw and position your arms to resist kickback forces. Position your body to either side of the blade, but not in line with the blade.** Kickback could cause the saw to jump backwards, but kickback forces can be controlled by the operator, if proper precautions are taken.

**When blade is binding, or when interrupting a cut for any reason, release the trigger and hold the saw motionless in the material until the blade comes to a complete stop. Never**





attempt to remove the saw from the work or pull the saw backward while the blade is in motion or kickback may occur. Investigate and take corrective actions to eliminate the cause of blade binding.

**When restarting a saw in the workpiece, centre the saw blade in the kerf so that the saw teeth are not engaged into the material.** If a saw blade binds, it may walk up or kickback from the workpiece as the saw is restarted.

**Support large panels to minimise the risk of blade pinching and kickback.** Large panels tend to sag under their own weight. Supports must be placed under the panel on both sides, near the line of cut and near the edge of the panel.

**Do not use dull or damaged blades.** Unsharpened or improperly set blades produce narrow kerf causing excessive friction, blade binding and kickback.

**Blade depth and bevel adjusting locking levers must be tight and secure before making the cut.** If blade adjustment shifts while cutting, it may cause binding and kickback.

**Use extra caution when sawing into existing walls or other blind areas.** The protruding blade may cut objects that can cause kickback.

#### Lower guard function

**Check the lower guard for proper closing before each use. Do not operate the saw if the lower guard does not move freely and close instantly. Never clamp or tie the lower guard into the open position.** If the saw is accidentally dropped, the lower guard may be bent. Raise the lower guard with the retracting handle and make sure it moves freely and does not touch the blade or any other part, in all angles and depths of cut.

**Check the operation of the lower guard spring. If the guard and the spring are not operating properly, they must be serviced before use.** Lower guard may operate sluggishly due to damaged parts, gummy deposits, or a build-up of debris.

**The lower guard may be retracted manually only for special cuts such as "plunge cuts" and "compound cuts". Raise the lower guard by the retracting handle and as soon as the blade enters the material, the lower guard must be released.** For all other sawing, the lower guard should operate automatically.

**Always observe that the lower guard is covering the blade before placing the saw down on bench or floor.** An unprotected, coasting blade will cause the saw to walk backwards, cutting whatever is in its path. Be aware of the time it takes for the blade to stop after switch is released.

#### ADDITIONAL SAFETY AND WORKING INSTRUCTIONS

Do not use any abrasive wheels.

Use only blade diameter(s) in accordance with the markings.

Identify the correct saw blade to be used for the material to be cut.

Use only saw blades that are marked with a speed equal or higher than the speed marked on the tool.

Use only saw blades recommended by the manufacturer, which conform to EN 847-1, if intended for wood and analogous materials.

Wear a dust mask.

Clamp the workpiece with a clamping device. Unclamped workpieces can cause severe injury and damage.

Dirty blade guards may limit proper operation of the product, resulting in serious personal injury. Clean the blade guards with compressed air to ensure there is no accumulation of saw dust. Wear proper eye and respiratory protection.

Raise the lower guard by the lever and ensure that the lower guard returns to the original position. If the lower guard does not function properly. Stop using the product and have it repaired.

The product will restart automatically if stalled. Turn off the product immediately if it stalls. Do not turn on the product again while it is still stalled, as doing so could trigger a sudden recoil with a high reactive force. Determine why the product stalled and rectify this, paying heed to the safety instructions.

Remove the battery pack before starting any work on the product.

#### SPECIFIED CONDITIONS OF USE

The circular saw is intended for rip-cutting and cross-cutting of wood or similar materials up to a maximum depth of 68 mm. The product can make straight or bevelled cuts between 0 and 56 degrees. The product is to be used with the base of the tool in contact with the workpiece. It should only be used in a dry, well-lit, and well-ventilated area.

The product is designed for handheld use. The product is not to be mounted onto a workbench. Do not use the product for cutting metal or masonry.

Do not use the product for any other purpose.

#### ADDITIONAL BATTERY SAFETY WARNINGS

**⚠ WARNING!** To reduce the risk of fire, personal injury, and product damage due to a short circuit, never immerse your tool, battery pack, or charger in fluid or allow fluid to flow inside them. Corrosive or conductive fluids, such as seawater, certain industrial chemicals, and bleach or bleach containing products, etc., can cause a short circuit.

Do not dispose of used battery packs in the household refuse or by burning them. AEG distributors offer to retrieve old batteries to protect our environment.

Use only AEG chargers for charging AEG battery packs. Do not use battery packs from other systems.

Never break open battery packs and chargers, and store them only in dry rooms. Keep battery packs and chargers dry at all times.

Battery packs that have not been used for some time should be recharged before use.

Temperatures in excess of 50°C (122°F) reduce the performance of the battery pack. Avoid extended exposure to heat or sunshine (risk of overheating).

The contacts of chargers and battery packs must be kept clean.

For an optimum life-time, the battery packs have to be fully charged after use.

To obtain the longest possible battery life, remove the battery pack from the charger once it is fully charged.

For battery pack storage longer than 30 days:

- Store the battery pack where the temperature is below 27°C and away from moisture.
- Store the battery packs in a 30% - 50% charged condition.
- Every six months of storage, charge the pack as normal.

#### BATTERY PACK PROTECTION

The battery pack has overload protection that protects it from being overloaded and helps to ensure long life.

Under extreme stress, the battery electronics turn off the product automatically. To restart, turn the product off and then on again. If the product does not start up again, the battery pack may have discharged completely. Recharge the battery pack.

#### TRANSPORTING LITHIUM BATTERIES

Lithium-ion batteries are subject to the Dangerous Goods Legislation requirements.

Transportation of those batteries has to be done in accordance with local, national, and international provisions and regulations.

- Batteries can be transported by road without further requirement.
- Commercial transport of lithium-ion batteries by third parties is subject to Dangerous Goods Regulations. Transport preparation and transport are exclusively to be carried out by appropriately trained persons and the process has to be accompanied by corresponding experts.

#### When transporting batteries:

- Ensure that the battery contact terminals are protected and insulated to prevent short circuit.
- Ensure that the battery pack is secured against movement within the packaging.
- Do not transport batteries that are cracked or leaking. Check with the forwarding company for further advice.





## MAINTENANCE

Use only AEG accessories and spare parts. Should components that have not been described need to be replaced, contact one of our AEG service agents (see our list of guarantee/service addresses).

If needed, an exploded view of the product can be ordered. State the product type and the serial number printed on the label, and order the drawing at your local service agents or directly at: Techtronic Industries GmbH, Max-Eyth-Straße 10, 71364 Winnenden, Germany.



EurAsian Conformity Mark

## SYMBOLS

	Read the instructions carefully before starting the product.
	CAUTION! WARNING! DANGER!
	Remove the battery pack before starting any work on the product.
	Wear eye protection.
	Wear ear protectors.
	Wear a suitable dust protection mask.
	Wear protective gloves.
	Do not use force.
	Rotation direction
	Accessory - Not included in standard equipment, available as an accessory.
	Do not dispose of electric tools, batteries/rechargeable batteries together with household waste material. Electric tools and batteries that have reached the end of their life must be collected separately and returned to an environmentally compatible recycling facility. Check with your local authority or retailer for recycling advice and collection point.
$n_o$	No-load speed
V	Volts
	Direct current
	European Conformity Mark
	Ukraine Conformity Mark



**TECHNISCHE DATEN****BKS18BL2**

Typ	Kreissäge
Produktionscode	4757 88 01 XXXXXX MJJJJ
Batteriespannung	18 V ---
Leerlaufdrehzahl	0-5400 min <sup>-1</sup>
Durchmesser des Sägeblatts x Durchmesser der Bohrung	190 x 30 mm
Stärke des Sägeblatts / Stärke des Zahns	1.0 / 1.6 mm
Sägezähne	24
Max. Schnitttiefe bei 0° / 45° / 56°	68 / 47.5 / 36 mm
Gewicht ohne Akkupack	4.0 kg
Gewicht gemäß EPTA-Verfahren 01/2014 (2,0 Ah ... 9,0 Ah Li-Ion)	4.4 ... 5.2 kg
Empfohlene Umgebungstemperatur während des Betriebs	-18...+50 °C
Empfohlener Akkutyp	L18...
Empfohlenes Ladegerät	AL18G, BL1...

**Geräuschinformationen**

Gemäß EN 62841 gemessene Werte. Die typischen A-bewerteten Geräuschpegel des Werkzeugs sind:

Schalldruckpegel / Unsicherheit  
Schallleistungspegel / Unsicherheit

$L_{PA}=90.5 \text{ dB (A)} / K_{PA}=3 \text{ dB(A)}$   
 $L_{WA}=101.5 \text{ dB (A)} / K_{WA}=3 \text{ dB(A)}$

**Tragen Sie einen Gehörschutz!****Schwingungsinformationen**

Die Gesamtvibrationswerte (triaxiale Vektorsumme) ermittelt gemäß EN 62841:

Schwingungsemissionswert / Unsicherheit

Sägen von Spanplatte

$a_r=2.2 \text{ m/s}^2 / K=1.5 \text{ m/s}^2$

**⚠️ WARNUNG!**

In dieser Anleitung deklarierten Gesamtwerte der Schwingungsemission und die deklarierten Werte der Geräuschemission wurden gemäß einer standardisierten Testmethode gemessen und können verwendet werden, um Werkzeuge miteinander zu vergleichen. Sie können für eine vorläufige Beurteilung der Belastung verwendet werden.

Die deklarierten Werte für Schwingungs- und Geräuschemission treffen auf die Hauptanwendung des Werkzeugs zu. Wenn jedoch das Werkzeug für verschiedene Anwendungen oder mit unterschiedlichem Zubehör genutzt wird oder schlecht gewartet ist, kann die Schwingungs- und Geräuschemission variieren. Diese Bedingungen können das Belastungsniveau über die gesamte Arbeitszeit deutlich steigern.

Eine Schätzung der Schwingungsbelastung sollte auch die Zeiten berücksichtigen, in denen das Werkzeug ausgeschaltet ist oder im Leerlauf läuft. Diese Bedingungen können das Belastungsniveau über die gesamte Arbeitszeit deutlich reduzieren.

Legen Sie zusätzliche Sicherheitsmaßnahmen fest, um den Bediener vor den Auswirkungen von Schwingung und Geräuschen zu schützen, z. B. Warten des Geräts und der Zubehöreile, Warmhalten der Hände (bei Schwingung) und Organisieren der Tätigkeit.

**⚠️ WARNUNG! Lesen Sie aufmerksam alle mit diesem Werkzeug gelieferten Warnungen, Anweisungen und Spezifikationen, beziehen Sie sich auf die Illustrationen.**

Werden nicht alle unten aufgeführten Anweisungen eingehalten, kann dies zu Stromschlägen, Bränden und/oder schwerwiegenden Verletzungen führen. Bewahren Sie alle Sicherheitshinweise und Anweisungen für die Zukunft auf.

**KREISSÄGE SICHERHEITSWARNUNGEN****Schneidverfahren**

**⚠️ GEFAHR:** Halten Sie Hände und Füße vom Schnittbereich und der Klinge fern! Die Hand, die nicht den Hauptgriff des Geräts hält, muss den Zusatzgriff halten oder auf dem Motorgehäuse aufliegen. Dadurch vermeiden Sie das Risiko, dass sich Ihre Hände im Schnittbereich auf dem Weg des Sägeblatts befinden.

**Greifen Sie nicht unter das Werkstück!** an dieser Stelle bietet die Sägeblattabdeckung keinen Schutz, da sie das Sägeblatt nicht abdeckt.

**Stellen Sie die Schnitttiefe entsprechend der Stärke des Werkstücks ein.** Die Verzahnung des Sägeblatts darf während des Schnitts nicht vollständig unter dem Teil herausragen.

**Halten Sie das Werkstück beim Sägen niemals in der Hand oder auf Ihrem Bein. Befestigen Sie es auf einer stabilen Stütze.** Das Werkstück muss korrekt befestigt werden, um Verletzungsrisiken zu vermeiden und zu verhindern, dass sich das Sägeblatt verbiegt oder Sie die Kontrolle über das Gerät verlieren.

**Halten Sie das Elektrowerkzeug während des Betriebs an der isolierten Greiffläche, wenn das Schneidwerkzeug versteckte Verkabelung berühren kann.** Der Kontakt mit einer spannungsführenden Leitung kann auch metallene Geräteteile unter Spannung setzen und zu einem elektrischen Schlag führen.

**Verwenden Sie bei der Ausführung eines parallelen Schnitts stets eine parallele Schnittführung oder eine gerade Leiste.** Dies verbessert die Schnittpräzision und verhindert das Risiko, dass sich das Sägeblatt verbiegt.

**Verwenden Sie immer Sägeblätter in der richtigen Größe und mit passender Aufnahmebohrung (z. B. rautenförmig oder rund).** Sägeblätter, die nicht zu den Montageteilen der Säge passen, laufen unrund und führen zum Verlust der Kontrolle.

**Verwenden Sie niemals defekte oder nicht passende Sägeblattschrauben oder -scheiben.** Die Sägeblattscheiben wurden speziell für Ihr Sägemodell entwickelt, um eine optimale Sicherheit und Leistung zu gewährleisten.

**Ursachen für Rückschlag und ähnliche Warnungen:**

- Rückschlag ist eine plötzliche Reaktion auf ein eingeklemmtes, verklemmtes oder falsch ausgerichtetes Sägeblatt, wodurch die Säge unkontrolliert nach oben aus dem Werkstück in Richtung des Bedieners ausschlagen kann;
- wenn das Sägeblatt durch eine geschlossene Kerbe eingeklemmt oder festgeklemmt wird, bleibt das Sägeblatt stehen und der Motor treibt die Einheit in schneller Geschwindigkeit zum Bediener zurück.
- Wird das Sägeblatt im Sägeschnitt verdreht oder falsch ausgerichtet, können sich die Zähne der hinteren Sägeblattkante







in der Oberfläche des Werkstücks verhasen, wodurch sich das Sägeblatt aus dem Sägespalt hinaus bewegt und die Säge in Richtung der Bedienperson zurückspringt.  
Der Rückprall ist daher die Folge einer unsachgemäßen Verwendung des Geräts und/oder von falschen Schnittprozeduren oder -bedingungen. Durch die Beachtung einiger Vorsichtsmaßnahmen kann ein Rückprall vermieden werden.

**Halten Sie die Säge fest mit Ihren beiden Händen und positionieren Sie Ihre Arme so, dass diese einen eventuellen Rückprall kontrollieren können. Stellen Sie sich beim Arbeiten auf eine Seite der Säge, aber stellen Sie sich nicht in die Verlängerung des Sägeblattweges.** Der Rückprall schleudert die Säge plötzlich nach hinten, aber diese Bewegung kann kontrolliert werden, wenn der Bediener sie erwartet und darauf vorbereitet ist.

**Wenn sich das Sägeblatt verklemt oder wenn Sie den Schnitt unterbrechen müssen, geben Sie den Ein-/Aus-Schalter frei und halten die Säge im Werkstück, bis das Sägeblatt vollständig zum Stillstand kommt. Versuchen Sie niemals die Säge aus dem Werkstück zu entfernen oder die Säge nach hinten zu ziehen, während das Sägeblatt sich bewegt, sonst kann ein Rückschlag auftreten.** Wenn sich das Sägeblatt verklemt, ermitteln Sie die Ursache und ergreifen die erforderlichen Maßnahmen, damit sich dieser Vorfall nicht wiederholen kann.

**Wenn die Säge im Werkstück neu gestartet wird, zentrieren Sie das Sägeblatt verklemt und ein Rückprallrisiko auftritt.** Lange Werkstücke neigen dazu, auf Grund ihres eigenen Gewichts durchzuhängen. Sie können an beiden Seiten des Werkstücks in der Nähe der Sägemarkierung und im Bereich der Enden des Werkstücks Stützen verwenden.

**Stützen Sie lange Werkstücke ab, um zu vermeiden, dass sich das Sägeblatt verklemt und ein Rückprallrisiko auftritt.** Lange Werkstücke neigen dazu, auf Grund ihres eigenen Gewichts durchzuhängen. Sie können an beiden Seiten des Werkstücks in der Nähe der Sägemarkierung und im Bereich der Enden des Werkstücks Stützen verwenden.

**Verwenden Sie keine stumpfen oder beschädigten Sägeblätter.** Stumpfe oder nicht ordnungsgemäß montierte Sägeblätter erzeugen einen feinen Sägeschnitt, der zu einer übermäßigen Reibung des Sägeblatts und daher zu höheren Verletzungs- und Rückprallrisiken führt.

**Prüfen Sie vor Beginn eines Schnitts, dass die Knöpfe zur Einstellung der Tiefe und Neigung ordnungsgemäß gesperrt sind.** Wenn sich die Einstellungen der Sägeblattposition im Verlauf des Schnitts ändern, kann das Sägeblatt verklemmen und einen Rückprall verursachen.

**Seien Sie besonders vorsichtig, wenn Sie in bestehenden Wänden oder anderen nicht einsehbaren Bereichen sägen.** Das Sägeblatt kann auf verborgene Elemente aufstoßen und dies kann zu einem Rückprall führen.

#### Funktion der unteren Schutzabdeckung

**Vergewissern Sie sich vor jeder Verwendung, dass die untere Sägeblattabdeckung das Sägeblatt korrekt abdeckt. Verwenden Sie Ihre Säge nicht, wenn die untere Sägeblattabdeckung nicht frei beweglich ist und wenn sie nicht sofort auf das Sägeblatt zurückklappt. Blockieren oder befestigen Sie die untere Sägeblattabdeckung niemals in geöffneter Position.** Wenn die Säge versehentlich herunterfällt, kann sich die untere Sägeblattabdeckung verbiegen. Heben Sie die untere Sägeblattabdeckung mit dem Hebel an und vergewissern Sie sich, dass sie problemlos bewegt werden kann und bei jedem gewählten Schnittwinkel und jeder Schnitttiefe weder das Sägeblatt noch ein anderes Element berührt.

**Vergewissern Sie sich, dass die Feder der unteren Sägeblattabdeckung in einwandfreiem Zustand ist und korrekt funktioniert. Wenn die Sägeblattabdeckung oder die Feder nicht korrekt funktionieren, müssen Sie diese vor der Verwendung Ihrer Säge reparieren oder austauschen lassen.** Die untere Schutzvorrichtung kann sich aufgrund beschädigter Teile, Harzrückstände oder Ablagerungen schwerfällig bewegen lassen.

**Die untere Schutzvorrichtung kann ausschließlich für spezielle Schnitte, wie „Einstechschnitte“ und „Verbindungsschnitte“ von Hand zurückgezogen werden! Heben Sie die untere Sägeblattabdeckung mit dem Hebel an. Sobald das Sägeblatt in das Werkstück eindringt, die untere Sägeblattabdeckung wieder freigeben.** Bei allen anderen Arten von Schnitten positioniert sich die untere Sägeblattabdeckung automatisch.

**Prüfen Sie stets, dass die untere Sägeblattabdeckung das Sägeblatt einwandfrei abdeckt, bevor Sie Ihre Säge auf einem Werkstück oder auf dem Boden abstellen.** Wenn das Sägeblatt nicht korrekt abgedeckt ist, kann es sich im Leerlauf drehen und alle auf der Bahn befindlichen Elemente schneiden. Beachten Sie, dass das Sägeblatt nach dem Ausschalten des Motors für einige Zeit weiter läuft.

#### ZUSÄTZLICHE SICHERHEITS- UND ARBEITSANWEISUNGEN

Verwenden Sie niemals Schleifscheiben.

Nutzen Sie nur Sägeblattdurchmesser die den Markierungen entsprechen.

Identifizieren Sie das korrekte Sägeblatt für das zu schneidende Material.

Verwenden Sie nur Sägeblätter für eine Geschwindigkeit, die größer oder gleich der auf dem Werkzeug angegebenen Geschwindigkeit ist.

Verwenden Sie nur vom Hersteller empfohlene Sägeblätter, die der EN 847-1 entsprechen, sofern sie für Holz und ähnliche Werkstoffe bestimmt sind.

Tragen Sie eine Staubschutzmaske.

Sichern Sie Ihr Werkstück mit einer Spannvorrichtung. Ungesicherte Werkstücke können schwere Verletzungen und Schäden verursachen.

Eine schmutzige Schutzvorrichtung kann das korrekte Funktionieren des Geräts beeinträchtigen und zu schwerwiegenden Personenschäden führen. Reinigen Sie die Schutzvorrichtungen mit Druckluft, um sicherzustellen, dass sich kein Sägemehl ansammelt. Tragen Sie den korrekten Sicht- und Atemschutz.

Heben Sie die untere Schutzvorrichtung mittels des Hebels an und stellen Sie sicher, dass die untere Schutzvorrichtung wieder in die ursprüngliche Position zurückkehrt. Wenn die untere Schutzvorrichtung nicht korrekt funktioniert, **Hören Sie auf das Gerät zu nutzen** und lassen Sie es reparieren.

Das Produkt wird nach einem Stillstand automatisch neu gestartet. Wenn das Gerät blockiert, schalten Sie es sofort aus. Schalten Sie das Gerät nicht erneut ein, während es blockiert ist, um einen plötzlichen Rückstoß mit einer hohen Reaktionskraft zu verhindern. Bestimmen Sie die Ursache der Blockierung des Produkts und beheben Sie das Problem unter Beachtung der Sicherheitshinweise. Entfernen Sie den Akku, bevor Sie mit dem Gerät arbeiten.

#### BESTIMMUNGSGEMÄSSE VERWENDUNG

Die Kreissäge ist für das **Längs- und Querschneiden** von Holz oder ähnlichen Werkstoffen bis zu einer maximalen Tiefe von 68 mm vorgesehen. Das Gerät kann gerade oder abgeschrägte Schnitte zwischen 0 und 56 Grad durchführen. Bei der Benutzung muss die Basis des Geräts das Werkstück berühren. Sie sollte nur in einer trockenen, gut beleuchteten und gut belüfteten Umgebung benutzt werden.

Das Produkt muss beim Einsatz in der Hand gehalten werden. Das Gerät darf nicht an einer Werkbank montiert werden. Verwenden Sie das Gerät nicht zum Schneiden von Metall oder Mauerwerk.

Benutzen Sie das Produkt nicht für andere Aufgaben, als die genannten bestimmungsgemäßen Verwendungen.

#### WEITERE SICHERHEITSHINWEISE ZUM AKKU

**⚠️ WARNUNG!** Um die durch einen Kurzschluss verursachte Gefahr eines Brandes, von Verletzungen oder Produktbeschädigungen zu vermeiden, tauchen Sie das Werkzeug, den Wechselakku oder das Ladegerät nicht in Flüssigkeiten ein und sorgen Sie dafür, dass keine Flüssigkeiten in die Geräte und Akkus eindringen. Korrodierende oder leitfähige Flüssigkeiten, wie Salzwasser, bestimmte Chemikalien und Bleichmittel oder Produkte, die Bleichmittel enthalten, können einen Kurzschluss verursachen.

Entsorgen Sie benutzte Akkus nicht im Hausabfall oder durch Verbrennen. AEG-Vertriebspartner bieten an, alte Akkus zum Schutz unserer Umwelt wieder herzustellen.

Nutzen Sie zum Laden von AEG-Akkus ausschließlich AEG-Ladegeräte. Verwenden Sie keine Akkus aus anderen Systemen.







Öffnen Sie niemals Akkus oder Ladegeräte und bewahren Sie beides nur in trockenen Räumen auf. Halten Sie Akkus und Ladegeräte jederzeit trocken.

Akkus, die seit einiger Zeit nicht benutzt wurden, sollten vor Gebrauch wieder aufgeladen werden.

Temperaturen über 50 °C (122 °F) reduzieren die Leistung des Akkupacks. Vermeiden Sie eine längere Hitzeeinwirkung oder Sonneneinstrahlung (Überhitzungsgefahr).

Die Kontakte von Ladegerät und Akku müssen saubergehalten werden.

Für eine optimale Lebensdauer müssen die Akku nach dem Gebrauch voll aufgeladen werden.

Um eine möglichst lange Akkulebensdauer zu erreichen, entfernen Sie den Akku aus dem Ladegerät, sobald er vollständig aufgeladen ist.

Bei einer Lagerung des Akkus für mehr als 30 Tage:

- Lagern Sie den Akku bei einer Temperatur unter 27 °C und vor Feuchtigkeit geschützt.
- Lagern Sie den Akku mit einer Ladung von 30 bis 50 %.
- Laden Sie den Akku nach jeweils sechs Monaten der Lagerung normal.

### SCHUTZ DES AKKUS

Der Akku verfügt über einen Überladungsschutz, der ihn vor dem Überladen schützt und hilft, eine lange Lebensdauer zu gewährleisten.

Bei extremer Belastung schaltet die Elektronik des Akkus das Gerät automatisch ab. Um das Gerät neu zu starten, schalten Sie es aus und wieder ein. Wenn sich das Gerät nicht wieder einschaltet, ist der Akku möglicherweise vollständig entladen. Laden Sie den Akku auf.

### TRANSPORT VON LITHIUM-IONEN-AKKUS

Der Lithium-Ionen Akku unterliegt der Gesetzgebung für gefährliche Waren.

Der Transport dieses Akkus muss in Übereinstimmung mit den örtlichen, nationalen und internationalen Bestimmungen und Vorschriften erfolgen.

- Akkus können ohne weitere Anforderungen auf der Straße transportiert werden.
- Der kommerzielle Transport von Lithium-Ionen-Akkus durch Dritte unterliegt den Gefahrgutvorschriften. Die Transportvorbereitungen und der Transport dürfen ausschließlich von angemessen ausgebildeten Personen durchgeführt werden, und der Vorgang muss von den entsprechenden Experten begleitet werden.

#### Beim Transport von Akkus:

- Stellen Sie sicher, dass die Akkupole geschützt und isoliert sind, um Kurzschlüsse zu verhindern.
- Vergewissern Sie sich, dass der Akku in der Verpackung gegen Verrutschen und Wackeln gesichert ist.
- Beschädigte oder auslaufende Akkus dürfen nicht transportiert werden.

Befragen Sie Ihre Transportfirma nach weiteren Informationen.

### WARTUNG UND PFLEGE

Verwenden Sie nur Zubehör und Ersatzteile von AEG. Sollten Komponenten ersetzt werden müssen, die noch nicht beschrieben wurden, wenden Sie sich bitte an einen unserer AEG-Kundendienstmitarbeiter (siehe unsere Liste der Garantie-/Service-Adressen).

Bei Bedarf kann eine Einzelteildarstellung des Geräts bestellt werden. Geben Sie die Art des Geräts und die auf dem Etikett aufgedruckte Seriennummer an und bestellen Sie die Zeichnung beim Serviceanbieter vor Ort oder direkt bei: Techtronic Industries GmbH, Max-Eyth-Straße 10, 71364 Winnenden, Germany.

### SYMBOLS



Lesen Sie die Anleitung aufmerksam durch, bevor Sie das Gerät verwenden.



ACHTUNG! WARNUNG! GEFAHR!



Entfernen Sie den Akku, bevor Sie mit dem Gerät arbeiten.



Tragen Sie einen Augenschutz



Tragen Sie Gehörschutz.



Tragen Sie eine angemessene Staubschutzmaske.



Tragen Sie Schutzhandschuhe.



Keine Kraft anwenden.



Drehrichtung



Zubehör – nicht im Lieferumfang enthalten, als Zubehör erhältlich.



Entsorgen Sie Elektrogeräte, Akkus/wiederaufladbare Batterien nicht zusammen mit dem Hausmüll! Elektrogeräte und Akkus, die das Ende der Nutzungsdauer erreicht haben, müssen getrennt gesammelt und an eine umweltgerechte Recyclingeinrichtung zurückgegeben werden. Informieren Sie sich bei den örtlichen Behörden oder bei Ihrem Einzelhändler über Recyclingoptionen und die Entsorgungseinrichtung.



Leerlaufdrehzahl



Spannung



Gleichstrom



Europäisches Konformitätskennzeichen



Ukrainisches Konformitätskennzeichen



EurAsian Konformitätszeichen



**DONNÉES TECHNIQUES****BKS18BL2**

Type	Scie circulaire
Code de production	4757 88 01 XXXXXX MJJJJ
Tension de batterie	18 V $\equiv$
Vitesse de rotation à vide	0-5400 min <sup>-1</sup>
Diamètre de la lame de la scie x diamètre du trou	190 x 30 mm
Épaisseur de la lame de la scie / épaisseur de la dent	1,0 / 1,6 mm
Nombre de dents	24
Max. Profondeur de coupe à 0° / 45° / 56°	68 / 47,5 / 36 mm
Poids sans la batterie	4,0 kg
Poids selon la procédure EPTA 01/2014 (2,0 Ah ... 9,0 Ah Li-Ion)	4,4 ... 5,2 kg
Température ambiante de fonctionnement recommandée	-18...+50 °C
Type de batterie conseillé	L18...
Chargeur conseillé	AL18G, BL1...

**Informations sur le bruit**

Valeurs mesurées obtenues selon EN 62841. En standard, les niveaux sonores pondérés A de l'outil sont :

Niveau de pression acoustique / Incertitude  
Niveau de puissance acoustique / Incertitude

$L_{pA}=90.5 \text{ dB (A)} / K_{pA}=3 \text{ dB(A)}$   
 $L_{WA}=101.5 \text{ dB (A)} / K_{WA}=3 \text{ dB(A)}$

**Portez une protection auditive!****Informations sur les vibrations**

Valeur totale de vibration (somme vectorielle à trois axes) déterminée en fonction de la norme EN 62841.

Valeur d'émission de vibration / Incertitude

Coupe des planches

$a_r=2.2 \text{ m/s}^2 / K=1.5 \text{ m/s}^2$

**⚠ AVERTISSEMENT!**

Le niveau total de vibrations et le niveau total d'émissions sonores déclarés indiqués dans ce manuel d'instruction ont été mesurés selon une méthode de test normalisée et peut servir de référence pour comparer les outils entre eux. Ils peuvent servir d'évaluation préliminaire à l'exposition.

Les niveaux d'émissions sonores et de vibrations déclarés représentent les principales applications de l'outil. Toutefois, si l'outil est utilisé pour des applications différentes ou des accessoires différents, ou s'il est mal entretenu, les vibrations émises peuvent varier. Ces facteurs pourraient augmenter considérablement les niveaux d'exposition sur la durée totale d'utilisation.

Une estimation du niveau d'exposition aux vibrations et du bruit doit aussi prendre en compte les périodes durant lesquelles l'outil est éteint ou lorsqu'il fonctionne à vide. Ces facteurs pourraient réduire considérablement le niveau d'exposition sur la durée totale d'utilisation.

Identifiez toute mesure de sécurité supplémentaire à observer pour protéger l'opérateur des effets des vibrations et du bruit, comme l'entretien de l'outil et des accessoires, le maintien au chaud des mains (en cas de vibrations), et l'élaboration de schémas de pulvérisation.

**⚠ AVERTISSEMENT! Lisez l'ensemble des avertissements, instructions, illustrations et spécifications relatifs à la sécurité fournis avec ce produit.** Le non-respect des instructions ci-dessous peut entraîner un choc électrique, un incendie et/ou des blessures graves. Conservez tous les avertissements et toutes les instructions pour pouvoir vous y reporter ultérieurement.

**AVERTISSEMENTS DE SÉCURITÉ CONCERNANT LA SCIE CIRCULAIRE****Procédures de coupe**

**⚠ DANGER:** Éloignez vos mains de la lame et de la zone de coupe. La main qui ne tient pas la poignée principale de l'outil doit tenir la poignée auxiliaire ou bien être posée sur le carter moteur. Ainsi, vos mains ne risqueront pas de se trouver dans la zone de coupe, sur la trajectoire de la lame.

**Ne tentez pas d'atteindre le dessous de l'élément à couper.** Le protège-lame ne peut pas vous protéger de la lame sous la pièce à couper.

**Régalez la profondeur de coupe en fonction de l'épaisseur de la pièce à usiner.** Les dents de la lame ne doivent pas dépasser entièrement sous la pièce à usiner lors de la coupe.

**Ne jamais tenir la pièce dans les mains ou sur les genoux pendant que la découpe. Fixez-la sur un support stable.** Il est primordial de fixer correctement la pièce à usiner pour éviter tout risque de blessures et de ne pas plier la lame afin de ne pas perdre le contrôle de l'outil.

**Lorsqu'il existe un risque que l'outil de coupe puisse entrer en contact avec des câbles électriques dissimulés, tenir l'outil électrique uniquement au niveau de ses surfaces de saisie isolées.** L'entrée en contact avec un fil électrique "sous tension" pourrait véhiculer cette tension électrique vers les parties métalliques de l'outil et exposer l'opérateur à une décharge électrique.

**Utilisez toujours un guide de coupe parallèle ou un tasseau droit lorsque vous effectuez une coupe parallèle.** La précision de coupe sera améliorée et vous éviterez les risques de plier la lame.

**Utilisez toujours des lames dont la taille et la forme sont adaptées à l'alésage de l'arbre.** Les lames qui ne sont pas adaptées au matériel de montage de la scie fonctionneront de façon excentrée, entraînant une perte de contrôle.

**N'utilisez jamais de vis ni de flasques de lame défectueux ou inadaptes.** Les flasques et vis de lame ont été conçus spécialement pour votre modèle de scie, pour une sécurité et une performance optimales.

**Avertissements relatifs au rebond et autres risques associés :**

- Le rebond est une réaction soudaine au pincement, au blocage ou au mauvais alignement de la lame de la scie. La scie, qui n'est alors plus contrôlée, se dégage de la pièce de travail et « saute » vers l'opérateur.
- Lorsque la lame est pincée ou bloquée par la fermeture de l'entaille, la lame se bloque et la réaction du moteur pousse rapidement l'appareil vers l'opérateur.



- Si la lame se tord ou est mal alignée, les dents situées à l'arrière de la lame risquent de s'enfoncer dans la surface du bois, ce qui fera sortir brusquement la lame de la pièce à usiner en direction de l'utilisateur.

Le rebond est donc le résultat d'une mauvaise utilisation de l'outil et/ou de procédures ou de conditions de coupe incorrectes. Il peut être évité en veillant à respecter quelques précautions.

**Maintenez fermement la scie avec vos deux mains et positionnez vos bras de façon à ce qu'ils puissent contrôler un éventuel rebond. Positionnez-vous d'un côté de la scie lorsque vous travaillez mais ne vous placez jamais dans l'alignement de la lame.** Le rebond projette soudainement la scie vers l'arrière, mais ce mouvement peut être contrôlé si l'utilisateur s'y attend et s'y prépare.

**Si la lame se coince, ou si vous devez interrompre la coupe pour une raison quelconque, relâchez la gâchette et maintenez la scie dans la pièce à usiner jusqu'à ce que la lame s'arrête complètement de tourner. Ne tentez jamais d'enlever la scie de l'élément à couper ou de la faire reculer tant que le disque continue de tourner, sous peine de provoquer un rebond.** Si la lame se coince, cherchez-en la cause et prenez les mesures nécessaires pour que cela ne se reproduise plus.

**Au moment de redémarrer la scie dans la pièce de travail, centrez la lame dans l'entaille afin que les dents de la scie ne soient pas engagées dans le matériau.** Si la lame de la scie est bloquée, celle-ci peut rebondir ou reculer de la pièce de travail lorsque la scie est remise en marche.

**Veillez à soutenir les longues pièces à usiner afin d'éviter que la lame se coince et limite ainsi les risques de rebonds.** Les longues pièces à usiner ont tendance à ployer sous leur propre poids. Vous pouvez placer des supports des deux côtés de la pièce à usiner, près de la ligne de coupe et au niveau de l'extrémité de la pièce.

**N'utilisez pas de lames émoussées ou endommagées.** Des lames non aiguisées ou mal montées produiront un trait de scie fin entraînant une friction excessive de la lame et donc de plus grands risques de torsion et de rebond.

**Avant de commencer une coupe, vérifiez que les boutons de réglage de la profondeur et de l'inclinaison sont correctement bloqués.** Si les réglages de la position de la lame se modifient en cours de coupe, la lame risque de se coincer et un rebond peut se produire.

**Soyez particulièrement attentif lorsque vous effectuez une coupe dans un mur existant ou autre zones aveugle.** La lame pourrait heurter des éléments cachés, ce qui entraînerait un rebond.

**Fonctionnement de la protection inférieure**

**Avant chaque utilisation, vérifiez que le protège-lame inférieur recouvre correctement la lame. N'utilisez pas votre scie si le protège-lame inférieur ne peut pas être actionné librement et s'il ne se rabat pas instantanément sur la lame. Ne fixez ou n'attachez jamais le protège-lame inférieur en position ouverte.**

Si la scie tombait de façon accidentelle, le protège-lame inférieur pourrait se plier. Relevez le protège-lame inférieur à l'aide de la manette et assurez-vous qu'il peut être manipulé sans difficulté et qu'il ne touche ni la lame ni aucune autre pièce quels que soient l'angle et la profondeur de coupe choisies.

**Assurez-vous que le ressort du protège-lame inférieur est en bon état et fonctionne correctement. Si le protège-lame ou le ressort ne fonctionnent pas correctement, faites-les réparer ou remplacer avant d'utiliser votre scie.** La protection inférieure peut fonctionner de façon lente si des éléments sont endommagés, en cas de dépôts gommeux, ou en cas d'accumulation de débris.

**Le carter de protection inférieur ne doit être rétracté à la main que pour des coupes spéciales telles que les "coupes plongeantes" et les "coupes combinées".** Levez le protège-lame inférieur à l'aide de la manette. Puis, dès que la lame pénètre dans la pièce à usiner, relâchez le protège-lame inférieur. Pour tous les autres types de coupe, le protège-lame inférieur se met en place automatiquement.

**Vérifiez toujours que le protège-lame inférieur recouvre bien la lame avant de poser votre scie sur un établi ou sur le sol.** Si la lame n'est pas correctement recouverte, elle peut tourner par inertie et couper ce qui se trouve sur sa trajectoire. Soyez conscient du fait

que la lame continue de tourner pendant un certain temps après l'arrêt du moteur.

## INSTRUCTIONS DE FONCTIONNEMENT ET DE SÉCURITÉ SUPPLÉMENTAIRES

N'utilisez jamais de disque abrasif.

Utiliser uniquement des lames dont le diamètre correspond aux marquages.

Identifier la lame de scie adaptée au matériau à couper.

Utiliser uniquement des lames de scie spécifiées pour une vitesse supérieure ou égale à celle indiquée sur l'outil.

Utiliser uniquement les lames de scie recommandées par le fabricant, conformes à la norme EN 847-1, pour une utilisation avec du bois et des matériaux analogues.

Portez un masque anti-poussières.

Sécurisez la pièce à couper à l'aide d'un dispositif de serrage. Une pièce à travailler non-fixée peut être la cause de blessures graves et de dommages.

Des protections de lame sales peuvent limiter le fonctionnement du produit, causant de graves blessures. Nettoyez les protections des lames avec de l'air comprimé pour éviter toute accumulation de poussière de sciage. Portez les protections respiratoires et oculaires adéquates.

Levez la protection inférieure au moyen du levier et veillez à ce que la protection inférieure revienne en position initiale. Si la protection inférieure ne fonctionne pas correctement. Arrêtez d'utiliser le produit et faites-le réparer.

Le produit redémarrera automatiquement s'il a calé. Arrêter immédiatement le produit s'il cale. Ne pas réactiver le produit tant qu'il est calé. Ceci risquerait de déclencher un recul soudain, avec une force réactive élevée. Identifiez pourquoi le produit a calé et corrigez le problème, en tenant compte des instructions de sécurité.

Retirez le bloc de batterie avant de commencer un quelconque travail sur le produit.

## UTILISATION CONFORME AUX PRESCRIPTIONS

La scie circulaire est conçue pour la découpe transversale et de refente du bois ou des matériaux similaires jusqu'à une profondeur maximale de 68 mm. Le produit peut effectuer des découpes droites ou en biais, de 0 à 56 degrés. Le produit est destiné à être utilisé avec la base du produit en contact avec la pièce à travailler. La scie ne doit être utilisée que dans un endroit sec, bien éclairé et bien ventilé.

Ce produit est conçu pour une utilisation à la main. Le produit n'est pas destiné à être monté sur un établi. N'utilisez pas le produit pour couper du métal ou de la maçonnerie.

Ne vous servez pas de ce produit pour d'autres utilisations que celles décrites au chapitre des utilisations prévues.

## MISES EN GARDE DE SÉCURITÉ SUPPLÉMENTAIRES CONCERNANT LA BATTERIE

**⚠ AVERTISSEMENT!** Pour réduire le risque d'incendie, de blessures corporelles et de dommages cau-sés par un court-circuit, ne jamais immerger l'outil, le bloc-piles ou le chargeur dans un liquide ou laisser couler un fluide à l'intérieur de celui-ci. Les fluides corrosifs ou conducteurs, tels que l'eau de mer, certains produits chimiques industriels, les produits de blanchiment ou contenant des agents de blanchiment etc. peuvent provoquer un court-circuit

Ne jetez pas les blocs de batterie usagés avec les ordures ménagères et ne les jetez pas au feu. Les distributeurs AEG proposent de reprendre les anciennes batteries afin de préserver l'environnement.

Utilisez uniquement les chargeurs AEG pour recharger les blocs-batteries. Ne pas utiliser de packs de batterie provenant d'autres systèmes.

N'ouvrez jamais les blocs-batteries et les chargeurs et stockez-les uniquement dans des locaux secs. Conservez les blocs-batteries et les chargeurs au sec en tout temps.

Les packs de batterie n'ayant pas été utilisés depuis un moment doivent être rechargés avant emploi.

Une température supérieure à 50 °C (112 °F) réduit les performances du pack de batterie. Éviter toute exposition prolongée à la chaleur ou aux rayons du soleil (risque de surchauffe).

Les contacts des chargeurs et des packs de batterie doivent rester propres.

Pour une durée de vie optimale, la batterie doit être complètement rechargée après usage.

Pour obtenir la plus longue durée de vie possible, retirer le pack de batterie du chargeur une fois qu'il est totalement chargé.

Pour le stockage du pack de batterie pendant plus de 30 jours :

- Entreposer le pack de batterie dans un endroit où la température est inférieure à 27 °C et à l'abri de l'humidité.
- Entreposer les packs de batterie dans un état de charge de 30 % à 50 %.
- Tous les six mois de stockage, recharger le pack comme d'habitude.

### PROTECTION DU PACK DE BATTERIE

Le pack de batterie est doté d'une protection contre les surcharges qui le protège contre les surcharges et contribue à garantir une longue durée de vie.

En cas de sollicitation extrême, l'électronique de la batterie éteint automatiquement le produit. Pour redémarrer, arrêtez l'appareil, puis remettez-le en marche. Si le produit ne redémarre pas, il se peut que le pack de batterie soit complètement déchargé. Recharger le bloc-batteries.

### TRANSPORT DES BATTERIES AU LITHIUM

La batterie lithium ion est susceptible d'être concernée par la législation concernant les marchandises dangereuses.

Le transport de ces batteries doit être réalisé conformément aux dispositions et réglementations en vigueur au niveau local, national et international.

- Les batteries sont aptes à un transport routier sans exigences supplémentaires.
- Le transport commercial des batteries Lithion-Ion par des tierces parties est soumis aux réglementations relatives aux marchandises dangereuses. Les préparatifs du transport et le transport doivent être effectués exclusivement par des personnes ayant reçu une formation adéquate, et le processus doit être accompagné par les experts correspondants.

#### Lors du transport des batteries :

- Assurez-vous que les bornes des batteries sont protégées et isolées afin d'empêcher tout court-circuit.
- Veiller à la bonne fixation du pack de batterie pour éviter tout mouvement dans l'emballage.
- Ne transportez pas une batterie qui serait fendue ou qui fuirait. Demandez conseil au transporteur pour de plus amples informations.

### ENTRETIEN

Utiliser uniquement des accessoires AEG et des pièces de rechange AEG. Si vous devez remplacer des composants qui n'ont pas été décrits, veuillez contacter un de nos agents de service AEG (consultez notre liste de contact pour les services et la garantie).

Au besoin, une vue éclatée du produit peut être commandée. Mentionnez le type du produit et le numéro de série imprimé sur l'étiquette, et commandez le schéma auprès de votre agent de service local ou directement au : Techtronic Industries GmbH, Max-Eyth-Straße 10, 71364 Winnenden, Germany.

### SYMBOLES



Veuillez lire attentivement les instructions avant d'utiliser le produit.



PRUDENCE AVERTISSEMENT! DANGER



Retirez le bloc de batterie avant de commencer un quelconque travail sur le produit.



Porter une protection oculaire.



Portez une protection acoustique.



Porter un masque anti-poussière adapté.



Portez des gants de protection.



Ne forcez pas.



Sens de rotation



Accessoire - Non inclus dans l'équipement de série, disponible sous forme d'accessoire.



Ne jetez pas les outils électriques, batteries/batteries rechargeables avec les ordures ménagères. Les outils électriques et les batteries ayant atteint leur fin de vie doivent être collectés séparément et envoyés vers un centre de recyclage respectueux de l'environnement. Pour obtenir des conseils en matière de recyclage et de points de collecte, se renseigner auprès des autorités locales ou du détaillant.

$n_0$

Vitesse de rotation à vide

V

Tension



Courant continu



Marque de conformité européenne



Marque de conformité ukrainienne



Marque de conformité d'Eurasie



DATI TECNICI		BKS18BL2
Tipo	Lama circolare	
Codice di produzione	4757 88 01 XXXXXX MJJJ	
Tensione batteria	18 V ==	
Velocità a vuoto	0-5400 min <sup>-1</sup>	
Diametro lama sega x diametro foro	190 x 30 mm	
Spessore lama sega / spessore dente	1.0 / 1.6 mm	
Denti lame	24	
Max. Profondità di taglio a 0° / 45° / 56°	68 / 47.5 / 36 mm	
Peso (senza batterie)	4.0 kg	
Peso in base alla procedura EPTA 01/2014 (2,0 Ah ... 9,0 Ah agli ioni di litio)	4.4 ... 5.2 kg	
Temperatura ambiente consigliata per il funzionamento	-18...+50 °C	
Tipo di batteria consigliato	L18...	
Caricatore consigliato	AL18G, BL1...	

#### Informazioni su rumori

Valori misurati determinati in accordo con lo standard EN 62841. Tipicamente i livelli di rumorosità con pesatura A dell'utensile sono:

Livello di pressione sonora / Incertezza

Livello di potenza sonora / Incertezza

#### Indossare cuffie di protezione!

$L_{PA}=90.5 \text{ dB (A)} / K_{PA}=3 \text{ dB(A)}$

$L_{WA}=101.5 \text{ dB (A)} / K_{WA}=3 \text{ dB(A)}$

#### Informazioni su vibrazioni

Valori totali di vibrazione (somma del vettore triassiale) determinati in base a EN 62841:

Valore di emissione delle vibrazioni / Incertezza

Tagliare la assi

$a_n=2.2 \text{ m/s}^2 / K=1.5 \text{ m/s}^2$

#### ⚠ AVVERTENZA!

Il livello di emissioni di vibrazioni riportato in questa scheda informativa è stato misurato con un metodo di prova standardizzato ed è utilizzabile per confrontare gli utensili fra di loro. Questi possono essere usati per una valutazione preliminare dell'esposizione.

I valori di emissione di rumori e vibrazioni rappresentano le principali applicazioni dello strumento. Tuttavia, se l'utensile viene utilizzato in applicazioni differenti, con differenti accessori o con scarsa manutenzione, l'emissione di vibrazioni e rumori può essere diversa. Queste condizioni possono significativamente aumentare il livello di esposizione nel periodo di lavoro totale.

Una stima del livello di esposizione alle vibrazioni e ai rumori va presa in considerazione anche quando l'utensile viene spento oppure è in funzione a folle. Queste condizioni possono significativamente ridurre il livello di esposizione nel periodo di lavoro totale.

Identificare le misure di sicurezza aggiuntive per proteggere l'operatore dagli effetti di vibrazioni e rumori, come la manutenzione di strumento e accessori, mantenendo le mani calde (in caso di vibrazione) e le modalità di lavoro.

**⚠ AVVERTENZA! Leggere tutte le istruzioni e avvertenze di sicurezza, le illustrazioni e le specifiche fornite con questo prodotto.** Il mancato rispetto di tutte le istruzioni elencate in basso potrebbe causare scosse elettriche, incendi e/o lesioni gravi. Conservare le presenti avvertenze ed istruzioni per poterle consultare in seguito.

#### AVVERTENZE DI SICUREZZA DELLA SEGA CIRCOLARE

##### Procedure di taglio

**⚠ PERICOLO: Tenere le mani lontane dall'area di taglio e dalla lama. La mano che non tiene l'impugnatura principale dell'apparecchio deve tenere l'impugnatura ausiliaria oppure essere posata sul carter del motore.** In questo modo, le mani non rischieranno di trovarsi nella zona di taglio, sulla traiettoria della lama.

**Non protendersi sotto il pezzo sul quale si sta lavorando.** In questo punto, il paralama non è in grado di proteggerle, in quanto non ricopre la lama.

**Regolare la profondità di taglio in funzione dello spessore del pezzo da lavorare.** Al momento del taglio, i denti della lama non devono sporgere interamente sotto il pezzo da lavorare.

**Non mantenere mai il pezzo con le mani o tra le gambe durante il taglio. Fissarlo su un supporto stabile.** Si raccomanda di fissare correttamente il pezzo da lavorare, in modo tale da evitare eventuali rischi di lesioni e di non piegare la lama per non perdere il controllo dell'apparecchio.

**Tenere l'elettroscopio solo tramite le superfici antiscivolo isolate, durante l'esecuzione dell'operazione in cui lo strumento**

**di taglio potrebbe toccare il cavo nascosto.** Il contatto con un cavo "vivo" renderà "vivo" anche le parti esposte in metallo dell'elettroscopio e potrebbe causare scosse elettriche.

**Nell'effettuare un taglio parallelo, utilizzare sempre una guida di taglio parallela o un listello diritto.** In questo modo, sarà possibile migliorare la precisione di taglio ed evitare di piegare la lama.

**Utilizzare sempre lame di dimensioni e forma idonee all'alesaggio dell'albero.** Le lame che non corrispondono all'attrezzo di montaggio della lama usciranno dal centro, causando perdita di controllo.

**Non utilizzare mai viti né flange di lama difettose o inadeguate.** Le flange e le viti della lama sono state studiate appositamente per questo modello di sega, a garanzia di un livello di sicurezza e prestazioni ottimali.

##### Cause del rimbalzo e avvertenze correlate:

- Il rinculo è una reazione improvvisa a una sega schiacciata, bloccata o non correttamente allineata, che provoca un sollevamento o uno spostamento del pezzo di lavoro verso l'operatore;
- quando la lama viene schiacciata o bloccata in seguito all'intasamento del solco, la lama si blocca e la reazione del motore porta l'unità rapidamente indietro verso l'operatore;
- Se la lama si piega o è erroneamente allineata, i denti situati nella sua parte posteriore rischiano di penetrare nella superficie del legno, facendo uscire bruscamente la lama dal pezzo da lavorare, in direzione dell'operatore.

Il contraccolpo è pertanto il risultato di un utilizzo errato dell'apparecchio e/o di procedimenti o di condizioni di taglio



inappropriati. Questa evenienza può essere evitata assicurandosi di adottare alcune misure precauzionali.

**Tenere saldamente la sega con entrambe le mani e posizionare le braccia in modo tale che possano controllare un eventuale contraccolpo. Durante l'esecuzione del lavoro, collocarsi su un lato della sega: non rimanere mai lungo l'asse della lama.** Il contraccolpo fa sì che la sega venga scagliata improvvisamente all'indietro, ma questo movimento può essere tenuto sotto controllo se l'operatore lo prevede e si prepara all'evenienza.

**Qualora la lama si incastri o si debba interrompere il taglio per un motivo qualsiasi, rilasciare il grilletto e mantenere la sega nel pezzo da lavorare, sino a quando la lama non cessa completamente di girare. Non tentare di rimuovere la motosega dal pezzo sul quale si sta lavorando o di ritirarla mentre la lama è in funzione, in caso contrario si verificherà un rimbalzo.** Se la lama si incastra, individuare la causa e adottare le misure necessarie affinché ciò non si verifichi più.

**Quando si riavvia la lama nel pezzo da lavorare, centrare la lama della sega nel solco in modo che i denti della lama non siano agganciati nel materiale.** Se la lama si incastra, potrebbe avvicinarsi o rinculare dal pezzo di lavoro una volta avviata.

**Non dimenticare di sorreggere i pezzi lunghi, onde evitare che la lama si incastri e limitare pertanto i rischi di contraccolpo.** I pezzi lunghi tendono infatti a flettersi sotto il loro stesso peso. È possibile sistemare appositi supporti su entrambi i lati del pezzo, accanto alla linea di taglio e a livello dell'estremità del pezzo.

**Non utilizzare lame smussate o danneggiate.** Una lama non affilata o montata erroneamente genera un taglio sottile, che dà luogo ad un attrito eccessivo della lama e pertanto a maggiori rischi di torsione e di contraccolpo.

**Prima di iniziare un'operazione di taglio, assicurarsi che le manopole di regolazione della profondità e dell'inclinazione siano adeguatamente bloccate.** Se le regolazioni della posizione della lama si modificano durante il taglio, la lama rischia infatti di incastrarsi e può verificarsi un contraccolpo.

**Fare ulteriore attenzione quando si svolgono operazioni di taglio in muri già esistenti o altre aree cieche.** La lama potrebbe urtare elementi nascosti, con conseguente pericolo di contraccolpo.

#### Funzione paralama inferiore

**Prima di ogni utilizzo, verificare che il paralama inferiore copra correttamente la lama. Non utilizzare la sega circolare se il paralama inferiore non può essere azionato liberamente e se non si ripiega istantaneamente sulla lama. Non fissare né bloccare mai il paralama inferiore in posizione aperta.** Se la sega cade accidentalmente, il paralama inferiore potrebbe piegarsi. Sollevare il paralama inferiore servendosi dell'apposita leva ed assicurarsi che possa essere maneggiato senza difficoltà e che non tocchi né la lama né altri componenti, indipendentemente dall'angolo e dalla profondità di taglio prescelti.

**Assicurarsi che la molla del paralama inferiore sia in buono stato e funzioni correttamente. Se il paralama o la molla non funzionano correttamente, farli riparare o sostituire prima di utilizzare la sega.** La lama inferiore potrebbe funzionare lentamente a causa di parti danneggiate, depositi gommosi o materiale di scarto in esubero.

**La lama inferiore potrà essere ritratta manualmente solo per tagli speciali come "tagli a tuffo" e "tagli composti". Sollevare il paralama inferiore mediante l'apposita leva. Non appena la lama entra nel pezzo da lavorare, rilasciare il paralama inferiore.** Per tutti gli altri tipi di taglio il paralama inferiore si posiziona automaticamente.

**Prima di posare la sega su un banco da lavoro o sul pavimento, assicurarsi sempre che il paralama inferiore copra adeguatamente la lama.** Se la lama non è coperta correttamente, può ruotare per inerzia e tagliare ciò che si trova sulla propria traiettoria. Non dimenticare mai che la lama continua a girare ancora per qualche tempo dopo l'arresto del motore.

#### ISTRUZIONI OPERATIVE E DI SICUREZZA AGGIUNTIVE

Non utilizzare mai dischi abrasivi.

Utilizzare diametri di lama in base alle marcature.

Identificare la lama per sega corretta da utilizzare per il materiale da tagliare.

Utilizzare solo le lame per sega che sono indicate con una velocità pari o superiore a quella sullo strumento.

Utilizzare solo le lame per sega consigliate dal produttore, conformi alla EN 847-1, se pensate per il legno o materiali simili.

Indossare una maschera per la polvere.

Agganciare il pezzo sul quale si sta lavorando con un morsetto. Pezzi non assicurati correttamente potranno causare gravi lesioni e danni.

Le protezioni sporche della lama potrebbero limitare il funzionamento del prodotto, provocando gravi lesioni personali. Pulire le protezioni della lama con aria compressa per garantire che non ci siano accumuli di polvere sulla lama. Indossare una protezione oculare e una respiratoria.

Sollevare la protezione inferiore con la leva e assicurarsi che la protezione inferiore ritorni alla posizione originale. Se la protezione inferiore non funziona correttamente. Interrompere l'uso del prodotto e farlo riparare.

In caso di stallo il prodotto si riavvierà automaticamente. Spegnerne immediatamente il prodotto se si blocca. Non riaccendere il prodotto mentre è ancora in stallo, in quanto si potrebbe produrre un improvviso contraccolpo con un'elevata forza reattiva. Determinare la causa dello stallo e correggerla, prestando attenzione alle istruzioni di sicurezza.

Rimuovere il pacco batteria prima di iniziare qualsiasi lavoro sul prodotto.

#### UTILIZZO RACCOMANDATO

La sega circolare è pensata per il taglio della nervatura e il taglio trasversale del legno o di altri materiali simili fino a una profondità massima di 68 mm. Il prodotto può effettuare dei tagli diritti o smussati tra 0 e 56 gradi. Il prodotto deve essere utilizzato con la base del prodotto a contatto con il pezzo di lavoro. Utilizzare solo in luoghi asciutti, luminosi e ben aerati.

Il prodotto è progettato per un uso portatile. Il prodotto non deve essere montato su un banco. Non utilizzare il prodotto per tagliare metallo o muratura.

Non utilizzare il prodotto in modi diversi da quelli indicati.

#### AVVERTENZE AGGIUNTIVE PER LA SICUREZZA DELLA BATTERIA

**AVVERTENZA!** Per ridurre il rischio d'incendio, di lesioni o di danni al prodotto causati da corto circuito, non immergere mai l'utensile, la batteria ricaricabile o il carica batterie in un liquido e non lasciare mai penetrare alcun liquido all'interno dei dispositivi e delle batterie. I fluidi corrosivi o conduttori come acqua salata, alcuni agenti chimici, agenti candeggianti o prodotti contenenti agenti candeggianti potrebbero provocare un corto circuito.

Non smaltire i gruppi batteria utilizzati tra i rifiuti domestici né bruciarli. I distributori AEG offrono la raccolta delle batterie usate per proteggere l'ambiente.

Utilizzare solo i caricatori AEG per la carica dei pacchi batteria AEG. Non usare le batterie di altri sistemi.

Non forzare mai l'apertura della batteria o dei caricatori. Conservarli solo in ambienti asciutti. Mantenere i pacchi batteria e i caricatori sempre asciutti.

Le batterie che non sono state usate per qualche tempo devono essere ricaricate prima dell'uso.

Temperature superiori a 50°C (122°F) riducono le prestazioni della batteria. Evitare la prolungata esposizione al calore o ai raggi solari (rischio di surriscaldamento).

I contatti dei caricatori e dei pacchi batteria devono essere tenuti puliti.

Per una durata ottimale le batterie devono essere caricate completamente dopo l'uso.

Per ottenere la massima durata possibile della batteria, rimuoverla dal caricatore una volta che sia totalmente carica.

Per una conservazione dei pacchi batteria superiore a 30 giorni:

- Conservare il pacco batteria dove la temperatura è inferiore a 27°C e lontano dall'umidità.
- Conservare i pacchi batteria in una condizione di carica al 30%-50%.



- Ogni sei mesi di conservazione, caricare il pacco come sempre.

### PROTEZIONE PACCO BATTERIA

Il pacco batteria ha una protezione da sovraccarico e garantisce una lunga durata.

In condizioni di stress estremo, i componenti elettronici della batteria spengono i prodotti automaticamente. Per riavviarlo, spegnerlo e riaccenderlo. Se il prodotto non si riavvia, il pacco batteria deve essere completamente scaricato. Ricaricare il pacco batterie.

### TRASPORTO BATTERIE AL LITIO

La batteria agli ioni di litio è soggetta a legislazione sui materiali pericolosi.

Il trasporto delle batterie deve avvenire nel rispetto delle disposizioni e delle normative locali, nazionali e internazionali.

- Le batterie possono essere trasportate per strada senza ulteriori requisiti.
- Il trasporto commerciale delle batterie agli ioni di litio da parte di terzi è soggetto ai regolamenti sulle merci pericolose. La preparazione per il trasporto e il trasporto sono esclusivamente da portare a termine da persone che abbiano ricevuto adeguate istruzioni in materia e il procedimento deve essere accompagnato da esperti in materia.

### Durante il trasporto delle batterie:

- Assicurarsi che i terminali dei contatti della batteria siano protetti e isolati per prevenire corto circuiti.
  - Assicurarsi che la batteria sia fissata per evitarne il movimento dentro l'imballaggio.
  - Non trasportare batterie rotte o che perdono liquidi.
- Rivolgersi alla ditta distributrice per ulteriori consigli.


### MANUTENZIONE

Usare solo accessori e parti di ricambio AEG. In caso di sostituzione di componenti che non sono stati descritti, rivolgersi a uno degli agenti di assistenza AEG (consultare la lista degli indirizzi per garanzia/assistenza).

Se necessario si può ordinare una vista esplosa del prodotto. Indicare il tipo di prodotto e il numero di serie stampato sull'etichetta e ordinare il disegno presso l'agente di assistenza locale oppure direttamente a: Techtronic Industries GmbH, Max-Eyth-Straße 10, 71364 Winnenden, Germany.

### SIMBOLI

	Leggere attentamente le istruzioni prima di utilizzare il prodotto.
	ATTENZIONE! AVVERTENZA! PERICOLO!
	Rimuovere il pacco batteria prima di iniziare qualsiasi lavoro sul prodotto.
	Indossare una protezione oculare.
	Indossare protezioni acustiche adeguate.
	Indossare una maschera antipolvere adeguata.
	Indossare guanti protettivi.
	Non utilizzare la forza.

	Direzione di rotazione
	Accessorio - Non incluso nell'apparecchiatura standard, disponibile come accessorio.
	Non smaltire gli strumenti elettrici, le batterie e le batterie ricaricabili insieme ai rifiuti domestici. Gli strumenti elettrici e le batterie che hanno raggiunto la fine del loro ciclo devono essere raccolti separatamente e smaltiti presso una struttura di riciclaggio compatibile con l'ambiente. Consultare l'autorità locale o il rivenditore per consigli sullo smaltimento e il punto di raccolta.
$n_o$	Velocità a vuoto
V	Tensione
	Corrente diretta
	Marchio di conformità europeo
	Marchio di conformità ucraino
	Marchio di conformità EurAsian

**DATOS TÉCNICOS****BKS18BL2**

Tipo	Sierra circular
Código de producción	4757 88 01 XXXXXX MJJJ
Voltaje de la batería	18 V $\text{---}$
Velocidad sin carga	0-5400 $\text{min}^{-1}$
Diámetro de la hoja de sierra x diámetro del orificio	190 x 30 mm
Grosor de la hoja de sierra / grosor de los dientes	1.0 / 1.6 mm
Dientes de la hoja	24
Máx. Profundidad de corte a 0° / 45° / 56°	68 / 47.5 / 36 mm
Peso (sin la batería)	4.0 kg
Peso de acuerdo con el procedimiento EPTA 01/2014 (2,0 Ah ... 9,0 Ah, Li-Ion)	4.4 ... 5.2 kg
Temperatura ambiente recomendada para el funcionamiento	-18...+50 °C
Tipo de batería recomendado	L18...
Cargador recomendado	AL18G, BL1...

**Información sobre ruido**

Valores medidos determinados de acuerdo con EN 62841. Habitualmente, los niveles de ruidos ponderados A de la herramienta son:

Nivel de presión acústica / Incertidumbre

$L_{pA}=90.5 \text{ dB (A)} / K_{pA}=3 \text{ dB(A)}$

Nivel de potencia acústica / Incertidumbre

$L_{WA}=101.5 \text{ dB (A)} / K_{WA}=3 \text{ dB(A)}$

**Utilice dispositivos de protección para los oídos!****Información sobre vibraciones**

Valores totales de vibración (suma de vectores triaxiales) se determinan conforme a la norma EN 62841.

Valor de emisión de vibración, ah / Incertidumbre

Cortar placas

$a_{hv}=2.2 \text{ m/s}^2 / K=1.5 \text{ m/s}^2$

**⚠ ADVERTENCIA!**

Los valores totales de emisión de vibración declarados y los valores de emisiones de ruido declarados que se indican en este manual de instrucciones se han calculado según lo establecido en una prueba estandarizada y se pueden utilizar para comparar una herramienta con otra. Se pueden utilizar para una evaluación preliminar de exposición.

Los valores declarados de emisión de vibración y ruido representan las aplicaciones principales de la herramienta. No obstante, si la herramienta se utiliza para diferentes aplicaciones, con distintos accesorios o con un mantenimiento deficiente, la emisión de vibración y ruido podría diferir. Estas condiciones podrían aumentar significativamente los niveles de exposición sobre el periodo de funcionamiento total.

Una estimación del nivel de exposición a la vibración y el ruido debería también tenerse en cuando la herramienta está apagada o cuando funciona a baja intensidad. Estas condiciones podrían reducir significativamente el nivel de exposición sobre el periodo de funcionamiento total.

Identifique cualquier medida de protección adicional para proteger al operario de los efectos de la vibración y el ruido, como el mantenimiento de la herramienta y los accesorios, mantener las manos calientes (en caso de vibración) y la organización de los patrones de trabajo.

**⚠ ADVERTENCIA! Lea atentamente todas las advertencias, instrucciones y especificaciones suministradas con la herramienta, y consulte las ilustraciones.** El incumplimiento de las instrucciones indicadas a continuación podría provocar una descarga eléctrica, un incendio y/o lesiones graves. Conserve estas advertencias e instrucciones para poder consultarlas posteriormente.

**ADVERTENCIAS DE SEGURIDAD DE LA SIERRA CIRCULAR****Procedimientos de corte**

**⚠ PELIGRO: Mantenga las manos alejadas del área de corte y de la cuchilla. La mano que no sujeta la empuñadura principal de la máquina debe sostener la empuñadura auxiliar o bien estar apoyada en el cárter del motor.** De este modo, sus manos no estarán en la zona de corte, en la trayectoria de la hoja.

**No intente alcanzar la parte de debajo de la pieza de trabajo.** El protector de hoja no le protege ya que no recubre la hoja por debajo de la pieza.

**Ajuste la profundidad de corte en función del grosor de la pieza trabajada.** Los dientes de la hoja no deben sobresalir completamente por debajo de la pieza trabajada durante el corte.

**No sujete nunca la pieza de trabajo con las manos ni con las piernas mientras realice el corte. Fijela en un soporte estable.** Es fundamental fijar correctamente la pieza trabajada para evitar

el riesgo de heridas y no doblar la hoja o perder el control de la máquina.

**La herramienta eléctrica se debe sujetar por las superficies de agarre aisladas cuando se lleve a cabo cualquier operación en la que la herramienta de corte pueda entrar en contacto con cables eléctricos ocultos.** El contacto con un cable con corriente hará que las partes metálicas de la herramienta eléctrica se carguen y puede provocar una descarga eléctrica al operario.

**Utilice siempre una guía de corte paralela o un listón recto cuando efectúe un corte paralelo.** Obtendrá una mayor precisión de corte y evitará doblar la hoja.

**Utilice hojas de tamaño y forma adecuados al diámetro interior del eje.** El uso de hojas de sierra que no coincidan con el hardware de montaje de la sierra provocará un descentramiento, causando una pérdida de control de la herramienta.

**No utilice tornillos ni discos de sujeción de las hojas defectuosos o inadaptados.** Los tornillos y los discos de sujeción de las hojas han sido especialmente diseñados para este modelo de sierra, para obtener los mejores resultados y una óptima seguridad.

**Causas de rebote y precauciones relacionadas:**

- El rebote (o retroceso) es una reacción brusca que se produce cuando se da un pellizco, atasco o alineación incorrecta de la cuchilla de la sierra, lo que hace que la sierra descontrolada lance o eleve la pieza de trabajo hacia el usuario;







- cuando la cuchilla queda comprimida o atascada debido a un cierre del corte, la cuchilla se para de forma brusca y la reacción del motor hace que la unidad retroceda de forma rápida hacia el usuario;
- Si la hoja se dobla o está mal alineada, los dientes situados en la parte trasera de la hoja pueden hundirse en la superficie de la madera, expulsando bruscamente la hoja de la pieza trabajada hacia el usuario.

Por lo tanto, el rebote es el resultado de una mala utilización de la máquina y/o de procedimientos o condiciones de corte incorrectas. Puede evitarse teniendo algunas precauciones.

**Sujete firmemente la sierra con ambas manos y coloque sus brazos de tal modo que puedan controlar un posible rebote. Al trabajar, póngase a un lado de la sierra, no se ponga nunca en la línea de la hoja.** El rebote expulsa repentinamente la sierra hacia atrás, pero este movimiento puede controlarse si el usuario se lo espera y está preparado para ello.

**Si la hoja se atasca o si debe interrumpir el corte por cualquier motivo, suelte el gatillo y mantenga la sierra en la pieza trabajada hasta que la hoja deje de girar completamente. No intente retirar la sierra de la pieza de trabajo o tirar de la sierra hacia atrás mientras la hoja esté en movimiento o podría darse un rebote.** Si la hoja se atasca, averigüe cuál es la causa y tome las medidas necesarias para que no se repita.

**Al reiniciar el funcionamiento de una sierra en la pieza de trabajo, centre la hoja en la línea de corte de forma que los dientes de la sierra no lleguen a estar en contacto con el material.** Si una cuchilla se queda atascada, puede que se eleve o que rebote desde la pieza de trabajo al reanudar su funcionamiento.

**Soporte los paneles grandes para minimizar el riesgo de pellizcos de la hoja y rebote.** Los paneles grandes tienden a hundirse bajo su propio peso. Se deben colocar soportes bajo el panel a ambos lados, cerca de la línea de corte y cerca del borde del panel.

**No utilice hojas de sierra desafiladas o deterioradas.** Una hoja desafilada o mal montada producirá un corte de sierra fino, lo cual provocará una fricción excesiva de la hoja y, por tanto, mayores riesgos de torsión y rebote.

**Antes de iniciar un corte, compruebe que los botones de ajuste de la profundidad y de la inclinación están correctamente bloqueados.** Si los ajustes de la posición de la hoja se modifican durante el corte, la hoja puede atascarse y provocar un rebote.

**Tenga extremo cuidado al serrar en paredes existentes u otras zonas ciegas.** La hoja podría chocar contra elementos ocultos, lo que produciría un rebote.

#### **Función de protección inferior**

**Antes de cada utilización, compruebe que el protector inferior de la hoja recubre correctamente la hoja. No utilice la sierra si el protector inferior de la hoja no se puede accionar libremente y si no se cierra instantáneamente contra la hoja. No fije ni sujete el protector inferior de la hoja en posición abierta.** Si la sierra se cae accidentalmente, el protector de hoja inferior puede doblarse. Levante el protector de hoja inferior con la manecilla y compruebe que puede manipularlo fácilmente y que no toca la hoja ni ninguna otra pieza, independientemente del ángulo y de la profundidad de corte seleccionados.

**Compruebe que el resorte del protector inferior de la hoja está en buen estado y funciona correctamente. Si el protector de hoja o el resorte no funcionan correctamente, hágalos reparar o reemplazar antes de volver a utilizar la sierra.** La protección inferior puede funcionar de forma lenta debido a la existencia de piezas dañadas, depósitos pegajosos o a la acumulación de residuos.

**La protección inferior puede plegarse manualmente sólo para cortes especiales, como cortes de inmersión y cortes compuestos.** Levante el protector inferior de la hoja con la manecilla correspondiente. En cuanto la hoja penetra en la pieza, suelte el protector inferior de la hoja. Para todos los demás tipos de cortes, el protector inferior de la hoja se coloca automáticamente.

**Cerciórese de que el protector inferior de la hoja cubra completamente la hoja antes de dejar la sierra en un banco de trabajo o en el suelo.** Si la hoja no está correctamente cubierta, puede girar por inercia y cortar lo que se encuentra en su

trayectoria. Tenga presente que la hoja sigue girando durante un tiempo después de parar el motor.

### **INSTRUCCIONES ADICIONALES DE SEGURIDAD Y FUNCIONAMIENTO**

No utilice discos abrasivos.

Utilice únicamente los diámetros de cuchilla indicados en las marcas.

Identifique la cuchilla de sierra que se debe utilizar en función del material que desee cortar.

Utilice únicamente cuchillas de sierra marcadas con una velocidad igual o superior a la especificada en la herramienta.

Utilice solamente las cuchillas de sierra recomendadas por el fabricante, conformes con lo establecido en la norma EN 847-1, en caso de que se pretenda cortar madera o materiales similares.

Utilice una máscara antipolvo.

Sujete la pieza de trabajo con un dispositivo de sujeción. Las piezas de trabajo mal sujetas pueden causar daños y lesiones graves.

Unas protecciones de la hoja de sierra sucias pueden limitar el correcto funcionamiento del producto, lo que podría provocar una lesión personal grave. Limpie las protecciones de la hoja de la sierra con aire comprimido para asegurarse de que no se produzca ninguna acumulación de virutas. Utilice una protección ocular y respiratoria adecuada.

Levante la protección inferior con la palanca y asegúrese de que la protección inferior regresa a su posición original. Si la protección inferior no funciona correctamente. Detenga el uso del producto y solicite su reparación.

El producto se reiniciará automáticamente si se atasca. Apague el producto inmediatamente si se atasca. No vuelva a encender el producto cuando está atascado, ya que podría generar un retroceso repentino con una elevada fuerza reactiva. Analice por qué se ha atascado el producto y rectifíquelo, prestando atención a las instrucciones de seguridad.

Quite las baterías antes de empezar ningún trabajo con el producto.

### **APLICACIÓN DE ACUERDO A LA FINALIDAD**

La sierra circular está diseñada para realizar cortes al hilo y cortes transversales en madera y materiales similares con una profundidad máxima de 68 mm. El producto puede realizar cortes rectos o en bisel con un ángulo de entre 0 y 56 grados. El producto se debe utilizar con su base en contacto con la pieza de trabajo. Solo se debe utilizar en una zona seca, debidamente iluminada y bien ventilada.

El producto está diseñado para su uso manual. El producto no se debe montar en un banco de trabajo. No utilice el producto para cortar metal o mampostería.

Utilice el producto exclusivamente para el uso para el que fue diseñado.

### **ADVERTENCIAS DE SEGURIDAD DE LA BATERÍA ADICIONAL**

**⚠ ADVERTENCIA!** Para reducir el riesgo de incendio, lesión personales y daños al producto debido a un cortocircuito, no sumerja nunca la herramienta, el pa-quete de baterías o el cargador en líquido ni permita que fluya un fluido dentro de ellos. Los fluidos corrosivos o conductivos, como el agua de mar, ciertos productos quími-cos industriales y blanqueadores o lejías que contienen, etc., Pueden causar un cortocircuito.

Al desechar baterías usadas, no deben tirarse con los residuos domésticos ni quemarse. Los distribuidores de AEG se ofrecen a recuperar baterías viejas para proteger el medioambiente.

Utilice exclusivamente cargadores AEG para cargar las baterías AEG. No utilice baterías de otros sistemas.

Nunca abra los paquetes de baterías ni los cargadores, y guárdelos únicamente en espacios secos. Mantenga las baterías y los cargadores secos en todo momento.

Las baterías que no se han utilizado durante un tiempo deberían recargarse antes de su uso.



Las temperaturas superiores a los 50 °C (122 °F) reducen el rendimiento de la batería. Evite la exposición continuada al calor o la luz solar (riesgo de sobrecalentamiento).

Los contactos de los cargadores y de la batería se deben mantener limpios.

Para una duración óptima, las baterías se tienen que cargar completamente después de su uso.

Para aprovechar al máximo la duración de la batería, desenchúfela del cargador cuando esté cargada del todo.

Para un almacenamiento de la batería superior a 30 días:

- Almacene la batería en lugar con una temperatura inferior a 27 °C y alejado de la humedad.
- Almacene la batería con un estado de carga del 30 %-50 %.
- Cada seis meses de almacenamiento, cargue la batería de forma normal.

### PROTECCIÓN DE LA BATERÍA

La batería cuenta con una protección contra sobrecargas que la protege en caso de sobrecarga y ayuda a garantizar una larga vida útil.

En situaciones de estrés extremo, los componentes electrónicos de la batería desactivan el producto de forma automática. Para volver a poner en marcha el producto, apáguelo y vuelva a encenderlo. Si el producto no se vuelve a encender, puede que la batería se haya descargado por completo. Recargue la batería.

### TRANSPORTE DE BATERÍAS DE LITIO

La batería de ión-litio está sujeta a la legislación sobre mercancías peligrosas.

El transporte de las baterías se tiene que realizar conforme a las provisiones y regulaciones locales, nacionales e internacionales.

- Las baterías se pueden transportar por carretera sin más requisitos adicionales.
- El transporte comercial de baterías de ion-litio por parte de terceros está sujeto a las regulaciones de bienes peligrosos. La preparación del transporte y el transporte sólo deben ser realizados por personal con la formación adecuada y el proceso debe ser supervisado por los correspondientes expertos.

#### Al transportar baterías:

- Asegúrese de que los terminales de contacto de la batería están protegidos y aislados para evitar cortocircuitos.
- Compruebe que la batería esté asegurada dentro del embalaje para que no se dañe con el movimiento.
- No transporte baterías con fisuras o fugas.




Para más asesoramiento, póngase en contacto con la empresa de distribución.






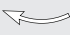


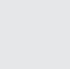
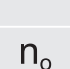




### MANTENIMIENTO

Utilice exclusivamente accesorios AEG y piezas de recambio AEG. Si es necesario sustituir algún componente que no se haya descrito, póngase en contacto con nuestro agente de servicio de AEG (ver nuestra lista de direcciones de garantía/mantenimiento).

Si fuera necesario, se puede solicitar una vista ampliada del producto. Indique el tipo de producto y el número de serie que aparecen impresos en la etiqueta, y solicite el esquema a sus agentes de servicio locales o directamente a: Techtronic Industries GmbH, Max-Eyth-Straße 10, 71364 Winnenden, Germany.

### SÍMBOLOS

	Lea las instrucciones atentamente antes de poner en marcha el producto.
	¡PRECAUCIÓN! ¡ADVERTENCIA! ¡PELIGRO!
	Quite las baterías antes de empezar ningún trabajo con el producto.

	Utilice protecciones oculares.
	Utilice protección auditiva!
	Utilice una máscara de protección contra el polvo adecuada.
	Utilice guantes de protección.
	No ejerza fuerza sobre el producto.
	Sentido de rotación
	Accesorio: no incluido en el equipo estándar, disponible como accesorio.
	No deseche las herramientas eléctricas, las baterías o las baterías recargables junto con los residuos domésticos. Las herramientas eléctricas y las baterías que han llegado al final de su vida útil se deben recoger por separado y se deben depositar en una instalación de reciclaje respetuosa con el medioambiente. Consulte a sus autoridades locales o a su vendedor para obtener información sobre reciclaje y puntos de recogida.
	Velocidad sin carga
	Voltios
	Corriente directa
	Marca de conformidad europea
	Marca de conformidad de Ucrania
	Certificado EAC de conformidad



DADOS TÉCNICOS	BKS18BL2
Tipo	Serra Circular
Código de produção	4757 88 01 XXXXXX MJJJ
Voltagem da bateria	18 V ---
Velocidade em vazio	0-5400 min <sup>-1</sup>
Diâmetro da lâmina da serra x diâmetro do orifício	190 x 30 mm
Espessura da lâmina/espessura dos dentes	1.0 / 1.6 mm
Dentes da lâmina	24
Máx. profundidade de corte a 0°/45°/56°	68 / 47.5 / 36 mm
Peso (sem a bateria)	4.0 kg
Peso de acordo com o procedimento EPTA 01/2014 (iões de lítio de 2,0 Ah ... 9,0 Ah)	4.4 ... 5.2 kg
Temperatura de funcionamento ambiente recomendada	-18...+50 °C
Tipo de bateria recomendada	L18...
Carregador recomendado	AL18G, BL1...

#### Informação sobre ruído

Valores medidos calculados de acordo com EN 62841. Em geral, os níveis de ruído do produtos ponderados a A são:

Nível de pressão sonora/Incerteza

Nível de potência sonora/Incerteza

**Use proteção para os ouvidos!**

$$L_{PA}=90.5 \text{ dB (A)} / K_{PA}=3 \text{ dB(A)}$$

$$L_{WA}=101.5 \text{ dB (A)} / K_{WA}=3 \text{ dB(A)}$$

#### Informações sobre vibração

Os valores totais de vibração (soma de vetores triaxiais) determinados de acordo com a norma EN 62841.

Valor da emissão de vibrações/Incerteza

Cortar placas

$$a_r=2.2 \text{ m/s}^2 / K=1.5 \text{ m/s}^2$$

#### ⚠️ ADVERTÊNCIA!

Os valores de vibração totais declarados e o nível de emissão de ruído dado nesta ficha de informações foi medido de acordo com um teste normalizado e pode ser utilizado para fazer comparações entre ferramentas. Podem ser utilizados para uma avaliação preliminar da exposição.

O nível declarado de emissão de vibrações e ruído representa as aplicações principais da ferramenta. Contudo, se a ferramenta for utilizada para várias aplicações, com diferentes acessórios ou se receber manutenção insuficiente, a emissão de vibrações e ruído pode ser diferente. Estas condições podem aumentar significativamente o nível de exposição ao longo do período total de trabalho.

Uma estimativa do nível de exposição às vibrações e ruído deverá também levar em conta os tempos que a ferramenta está desligada ou que está a funcionar mas sem estar a ser utilizada para trabalho. Estas condições podem reduzir significativamente o nível de exposição ao longo do período total de trabalho.

Identifique medidas de segurança adicionais para proteger o operador dos efeitos da vibração e ruído, tal como a manutenção da ferramenta e dos acessórios, manter as mãos quentes (em caso de vibração) e organizar padrões de trabalho.

**⚠️ ADVERTÊNCIA! Leia todas as instruções dos avisos de segurança, as ilustrações e as especificações técnicas fornecidas com este produto.** O incumprimento de todas as instruções indicadas abaixo poderá resultar em choques elétricos, incêndios e/ou ferimentos graves. Conserve estas advertências e instruções para que possa consultá-las mais tarde.

#### AVISOS DE SEGURANÇA DA SERRA CIRCULAR

##### Procedimentos de corte

**⚠️ PERIGO!** Mantenha as mãos afastadas da área de corte e da lâmina. A mão que não segura a pega principal da ferramenta deve segurar a pega auxiliar ou então ficar sobre a carcaça motor. Desta maneira, as suas mãos não correm o risco de ficar na zona de corte, na trajetória da lâmina.

**Não tente alcançar a parte de baixo da peça de trabalho.** neste lugar, o protector da lâmina não pode protegê-lo porque não cobre a lâmina.

**Ajuste a profundidade de corte em função da espessura da peça a trabalhar.** Os dentes da lâmina não devem ultrapassar completamente debaixo da peça a trabalhar durante o corte.

**Nunca segure a peça de trabalho nas mãos, nem apoie na perna ao cortar. Fixe-a num suporte estável.** É primordial que fixe correctamente a peça a trabalhar para evitar qualquer risco de ferimentos e não dobrar a lâmina para não perder o controlo da ferramenta.

**Quando executar uma operação onde a ferramenta de corte possa entrar em contacto com fios condutores ocultos, agarre**

**a ferramenta elétrica pelas superfícies de prensão isoladas.** O contacto com um cabo com corrente fará com que as partes metálicas da ferramenta elétrica se carreguem e pode provocar uma descarga elétrica ao operário.

**Utilize sempre uma guia de corte paralelo ou uma ripa direita quando fizer um corte paralelo.** A precisão do corte será melhorada e evitará os riscos de dobragem da lâmina.

**Utilize sempre lâminas de tamanho e de forma adaptadas ao furo do eixo.** As lâminas que não correspondam ao equipamento de montagem da serra desviam-se do centro, provocando a perda de controlo.

**Nunca utilize parafusos nem fixadores de lâmina defeituosos ou não adaptados.** Os fixadores e o parafuso da lâmina foram especialmente concebidos para o seu modelo de serra, para proporcionar uma maior segurança e uma melhor eficácia.

##### Causas do ricochete e avisos relacionados:

- o ressalto consiste numa reação repentina a uma lâmina dobrada, presa ou desalinhada, que faz com que a serra descontrolada se levanta e projete da peça de trabalho em direção ao operador;
- quando a lâmina fica presa ou encravada devido ao fecho do corte, a lâmina para e a reação do motor faz com que a unidade ressalte rapidamente na direção do operador;
- Se a lâmina se torcer ou se estiver mal alinhada, os dentes situados atrás da lâmina podem enterrar-se na superfície da madeira, o que fará sair bruscamente a lâmina da peça a trabalhar em direção do utilizador.



O coice é portanto o resultado de uma má utilização da ferramenta e/ou de procedimentos ou de condições de corte incorrectas. Pode ser evitado tendo o cuidado de cumprir certas precauções.

**Segure firmemente a serra com ambas as mãos e ponha os seus braços de forma que possam resistir a um coice eventual. Fique de um lado da serra quando estiver a trabalhar mas nunca no alinhamento da lâmina.** O coice projecta subitamente a serra para trás mas este movimento pode ser controlado se o utilizador estiver à espera disso e se preparar.

**Se a lâmina ficar entalada ou se tiver que interromper o corte por um motivo qualquer, solte o gatilho e mantenha a serra na peça a trabalhar até que a lâmina deixe completamente de girar. Nunca tente retirar a serra da peça de trabalho ou puxe para trás enquanto a lâmina estiver em movimento ou poderá ocorrer um ricochete.** Se a lâmina ficar entalada, procure a causa disso e tome as medidas necessárias para que isso não volte a acontecer.

**Ao reiniciar a serra na peça de trabalho, centre a lâmina da serra na placa de corte, de modo a que os dentes da serra não fiquem engrenados no material.** Se uma lâmina se unir, pode subir ou ressaltar da peça de trabalho ao ligar a serra novamente.

**Agunte a peças compridas a trabalhar para evitar que a lâmina fique entalada e para que minimize assim os riscos de coices.** As peças a trabalhar compridas têm tendência a abaular devido ao próprio peso. Pode pôr suportes dos dois lados da peça a trabalhar, perto da linha de corte e ao nível da extremidade da peça.

**Não utilize lâminas embotadas ou danificadas.** As lâminas não afiadas ou mal montadas produzirão um corte de serra fino, o que provoca uma fricção excessiva da lâmina e portanto maiores riscos de torção e de coice.

**Antes de começar um corte, verifique se os botões de ajuste da profundidade e da inclinação estão correctamente bloqueados.** Se os ajustes da posição da lâmina se modificarem durante o corte, a lâmina pode ficar entalada e ocorrer um coice.

**Tenha extrema cautela ao serrar em paredes existentes ou outras zonas cegas.** A lâmina poderia chocar contra elementos ocultos, o que poderia provocar um coice.

#### Função da protecção inferior

**Antes de cada utilização, verifique se o protector da lâmina inferior cobre correctamente a lâmina. Não utilize a serra se o protector da lâmina inferior não puder ser movido livremente e se não se fechar instantaneamente sobre a lâmina. Não fixe nem nunca prenda o protector da lâmina inferior na posição aberta.** Se a serra cair por descuido, o protector da lâmina inferior poderia ficar dobrado. Levante o protector da lâmina inferior por meio do manipulo e verifique se pode ser manipulado facilmente e se não toca na lâmina nem em nenhuma outra peça, qualquer que seja o ângulo e a profundidade de corte escolhidos.

**Verifique se a mola do protector da lâmina inferior está em bom estado e se funciona correctamente. Se o protector da lâmina ou a mola não funcionarem correctamente, mande repará-los ou substituir antes da utilizar a serra.** A protecção inferior pode funcionar lentamente devido a peças danificadas, depósitos pegajosos ou a uma acumulação de detritos.

**A protecção inferior pode ser recolhida manualmente apenas para cortes especiais como “cortes de mergulho” e “cortes compostos”. Levante o protector da lâmina inferior por meio da alavanca. Em seguida, assim que a lâmina penetrar na peça a trabalhar, solte o protector da lâmina inferior.** Para todos os outros tipos de corte, o protector da lâmina inferior fica automaticamente no seu devido lugar.

**Verifique sempre se o protector da lâmina inferior cobre bem a lâmina antes de colocar a serra numa bancada ou no chão.** Se a lâmina não ficar correctamente coberta, ela pode rodar por inércia e cortar tudo o que se encontrar na sua trajetória. Tenha consciência do facto de que a lâmina continua a rodar durante um certo tempo depois da paragem do motor.

#### INSTRUÇÕES DE SEGURANÇA E FUNCIONAMENTO ADICIONAIS

Nunca utilize um disco abrasivo.

Utilize apenas o(s) diâmetro(s) da lâmina de acordo com as marcações.

Identifique a lâmina da serra correta para o material a cortar.

Utilize apenas lâminas de serra com a indicação de velocidade igual ou superior à assinalada na ferramenta.

Utilize apenas as lâminas recomendadas pelo fabricante, que estejam em conformidade com a norma EN 847-1, se destinadas a madeiras ou materiais análogos.

Use máscara contra pó.

Fixe a peça de trabalho com um dispositivo de fixação. As peças de trabalho mal presas podem causar danos e lesões graves.

Os resguardos da lâmina sujos poderão limitar o correcto funcionamento do produto, resultando em graves ferimentos pessoais. Limpe os resguardos da lâmina com ar comprimido para garantir que não existe acumulação de serradura. Use protecção para os olhos e respiratória adequada.

Levante o resguardo inferior com a pega para garantir que o resguardo inferior regressa à posição original. Se o resguardo inferior não funcionar correctamente: interrompa a utilização do produto e providencie a sua reparação.

Se o produto entrar em paragem espontânea, irá recomeçar a funcionar automaticamente. Desligue imediatamente o produto se entrar em paragem espontânea. Não volte a ligar o produto no interruptor enquanto o produto ainda estiver em paragem espontânea, porque isso poderá causar um ressalto súbito, com uma grande força de reacção. Descubra o problema que fez o produto entrar em paragem espontânea e corrija-o, certificando-se de que cumpre todas as instruções de segurança.

Antes de fazer quaisquer trabalhos de manutenção ou limpeza ao produto, desmonte o conjunto de baterias.

#### USO PREVISTO

A serra circular foi concebida para o corte transversal de madeira ou materiais similares até uma profundidade máxima de 68 mm. O produto pode realizar cortes retos ou biselados entre 0 e 56 graus. O produto não deve ser utilizado com a respetiva base em contacto com a peça de trabalho. Apenas deverá ser utilizada numa área seca, bem iluminada e bem ventilada.

O produto foi concebido para ser manipulado directamente com as mãos. O produto não se destina a ser montado numa bancada. Não utilize o produto para cortar metal ou alvenaria.

Utilize o produto exclusivamente para o uso para o qual foi concebido.

#### AVISOS DE SEGURANÇA ADICIONAIS DAS BATERIAS

**⚠️ ADVERTÊNCIA!** Para evitar o risco de incêndio, de feridas ou de danificação do produto causado por um curto-circuito, não imerja a bateria intercambiável ou o carregador em líquidos e assegure-se de que líquidos não penetrem nos aparelhos ou nas baterias. Líquidos corrosivos ou condutivos como água salgada, determinadas substâncias químicas e produtos que contenham branqueadores podem causar um curto-circuito.

Não deite fora baterias usadas juntamente com o lixo doméstico nem queimando-as. Os Distribuidores AEG estão disponíveis para recolher baterias velhas, para proteger o meio-ambiente.

Utilize apenas carregadores AEG para carregar unidades de bateria AEG. Não utilize conjuntos de baterias de outros sistemas.

Nunca force a abertura das unidades de baterias nem de carregadores e guarde apenas em divisões secas. Mantenha as unidades de bateria e carregadores secos em todas as circunstâncias.

Conjuntos de baterias que tenham estado algum tempo sem serem utilizados devem ser recarregados antes de serem utilizados.

Temperaturas acima de 50 °C (122 °F) reduzem o desempenho do conjunto de baterias. Evite a exposição prolongada ao calor ou à luz solar direta (risco de sobreaquecimento).

Os contactos dos carregadores e unidades de bateria devem ser mantidos limpos.

Para assegurar a máxima vida útil, os conjuntos de baterias têm obrigatoriamente de ser totalmente carregados depois de serem utilizados.

Para obter a máxima vida útil da bateria, desmonte o conjunto de baterias do carregador quando estiver totalmente carregado.



Para um armazenamento da bateria superior a 30 dias:

- Armazene a bateria num local em que a temperatura seja inferior a 27 °C e afastada da humidade.
- Guarde as baterias num estado de carregamento de 30%-50%.
- A cada seis meses de armazenamento, carregue a bateria normalmente.

### PROTEÇÃO DA BATERIA

A bateria tem uma proteção de sobrecarga que a protege e ajuda a garantir uma vida útil prolongada.

Em condições de tensão extrema, os componentes eletrónicos da bateria desligam o produto automaticamente. Para reiniciar, desligue o produto e ligue-o novamente. Se o produto não ligar novamente, a bateria poderá estar completamente descarregada. Recarregue a bateria.

### TRANSPORTE DE BATERIAS DE LÍLIO

A bateria de íão de lítio está sujeita à legislação de mercadorias perigosas.

O transporte dessas baterias tem de ser feito de acordo com as disposições e os regulamentos locais, nacionais e internacionais.

- As baterias podem ser transportadas por via rodoviária sem mais equipamentos.
- O transporte comercial de baterias de íões de lítio por terceiros está sujeito à regulamentação de Mercadorias Perigosas. A preparação do transporte e o transporte apenas devem ser realizados por pessoal com a formação adequada e o processo deve ser supervisionado pelos especialistas correspondentes.

#### Quando transportar baterias:

- Assegure-se que os terminais de contacto da bateria estão protegidos e isolados para evitar curto-circuitos.
  - Utilize materiais de embalagem para se certificar de que o conjunto de baterias está acondicionado de forma segura, contra movimentos ou quedas.
  - Não transporte baterias com fissuras ou fugas.
- Contacte a empresa transitária para mais aconselhamento.

### MANUTENÇÃO

Utilize apenas acessórios AEG e sobresselentes AEG. Se for necessário substituir componentes que não foram descritos, entre em contacto com um dos nossos agentes de assistência técnica AEG (consulte a nossa lista de moradas de assistência técnica/garantia).

Se necessário, pode ser encomendado um diagrama mostrando o produto em perspetiva ampliada. Indique o tipo de produto e o número de série impresso na etiqueta e solicite o diagrama no seu agente local ou diretamente em: Techtronic Industries GmbH, Max-Eyth-Straße 10, 71364 Winnenden, Germany.

### SÍMBOLOS

	Leia atentamente as instruções antes de ligar o produto.
	ATENÇÃO! ADVERTÊNCIA! PERIGO!
	Antes de fazer quaisquer trabalhos de manutenção ou limpeza ao produto, desmonte o conjunto de baterias.
	Use proteção para os olhos.
	Sempre use a protecção dos ouvidos.
	Use uma Wear a suitable dust protection mask.

	Use luvas de proteção
	Não utilize a força.
	Direção da rotação
	Acessórios - Não incluído no equipamento padrão, disponível como acessório.
	Não elimine ferramentas elétricas, baterias/baterias recarregáveis juntamente com o lixo doméstico normal. As ferramentas elétricas e baterias que tenham atingido o fim da respetiva vida útil têm obrigatoriamente que ser recolhidos em separado e enviados para instalações de reciclagem compatíveis com o meio ambiente. Consulte a sua autoridade local ou retalhista para obter aconselhamento sobre reciclagem e pontos de recolha.
$n_o$	Velocidade em vazio
V	Tensão
	Corrente directa
	Marca europeia de conformidade
	Marca ucraniana de conformidade
	Marca de conformidade EurAsian



**TECHNISCHE GEGEVENS****BKS18BL2**

Type	Cirkelzaag
Productiecode	4757 88 01 XXXXXX MJJJ
Accuspanning	18 V $\text{---}$
Onbelast toerental	0-5400 $\text{min}^{-1}$
Diameter zaagblad x diameter gat	190 x 30 mm
Zaagbladdikte / tanddikte	1.0 / 1.6 mm
Zaagbladtanden	24
Max. Zaagdiepte bij 0° / 45° / 56°	68 / 47.5 / 36 mm
Gewicht (zonder batterij)	4.0 kg
Gewicht volgens EPTA-procedure 01/2014 (2,0 Ah ... 9,0 Ah Li-Ion)	4.4 ... 5.2 kg
Aanbevolen omgevingstemperatuur tijdens gebruik	-18...+50 °C
Aanbevolen accutype	L18...
Aanbevolen oplader	AL18G, BL1...

**Informatie over geluidshinder**

Valeurs mesurées obtenues selon EN 62841. De A-gewogen geluidsniveaus van het gereedschap zijn normaliter:

Geluidsdrumniveau/onzekerheid

Geluidsvermogensniveau/onzekerheid

$$L_{pA}=90.5 \text{ dB (A)} / K_{pA}=3 \text{ dB(A)}$$

$$L_{wA}=101.5 \text{ dB (A)} / K_{wA}=3 \text{ dB(A)}$$

**Draag gehoorbescherming!****Gegevens geluid/trilling**

Trillingstotaalwaarden (triaxiale vectorsom) bepaald volgens EN 62841.

Trillingsemisiewaarde/onzekerheid

platen zagen

$$a_n=2.2 \text{ m/s}^2 / K=1.5 \text{ m/s}^2$$

**⚠ WAARSCHUWING!**

Het gespecificeerde totale trillingswaarden en geluidsemisiewaarden in deze instructiehandleiding zijn gemeten overeenkomstig een gestandaardiseerde test en kunnen worden gebruikt om gereedschappen met elkaar te vergelijken. Ze kunnen worden gebruikt voor een voorafgaande beoordeling van blootstelling.

De gespecificeerde trillings- en geluidsemisiewaarden vertegenwoordigen de belangrijkste toepassingen van het gereedschap. Als het gereedschap echter voor andere toepassingen of met andere accessoires wordt gebruikt of slecht wordt onderhouden, kunnen de trillings- en geluidsemisiewaarden afwijken. Deze omstandigheden kunnen het blootstellingsniveau over de gehele gebruiksperiode aanzienlijk verhogen.

Een schatting van het niveau van blootstelling aan trillingen en geluid dient ook rekening te houden met de perioden dat het gereedschap is uitgeschakeld of is ingeschakeld maar niet wordt gebruikt. Deze omstandigheden kunnen de blootstellingsniveaus over de gehele gebruiksperiode aanzienlijk verhogen.

Stel aanvullende veiligheidsmaatregelen vast om de gebruiker te beschermen tegen de effecten van trillingen en geluid, zoals onderhoud van het gereedschap en de accessoires, het warm houden van de handen (in geval van trillingen) en het organiseren van werkpatronen.

**⚠ WAARSCHUWING! Lees alle veiligheidsinstructies, illustraties en specificaties die met dit product worden meegeleverd.** Het niet opvolgen van alle hieronder genoemde instructies kan leiden tot elektrische schokken, brand en/of ernstig letsel. Bewaar deze waarschuwingen en voorschriften zorgvuldig om ze ook later te kunnen inzien.

**VEILIGHEIDSWAARSCHUWINGEN VAN DE CIRKELZAAG****Zaagprocedures**

**⚠ GEVAAR:** Houd handen weg van het zaagberek en zaagblad. De hand waarmee u de hoofdhandgreep niet vasthoudt moet de hulphandgreep vasthouden of op de motorbouw rusten. Op die manier loopt u niet het gevaar dat uw handen in het zaagblad grijpen.

**Raak niet onder het werkstuk.** Hier bestaat groot gevaar omdat de beschermkap hier het zaagblad niet bedekt.

**Stel de zaagdiepte af al naar gelang de dikte van het werkstuk.** De tanden van het zaagblad mogen tijdens het zagen niet helemaal onder het werkstuk uitkomen.

**Houd het werkstuk nooit met uw handen of over uw been vast tijdens het slijpen.** Maak het werkstuk vast op een stabiele ondergrond. Het is van uiterst belang om het werkstuk goed vast te maken om lichamelijk letsel te voorkomen en om het zaagblad niet te verbuigen waardoor u de macht over de machine zou kunnen verliezen.

**Houd het apparaat vast bij de geïsoleerde handvatten tijdens werkzaamheden waar het snijaccessoire in contact kan**

**komen met verborgen bedrading.** Contact met een snoer dat onder spanning staat, zal ertoe leiden dat blootgestelde metalen onderdelen van de machine onder spanning komen te staan, waardoor de gebruiker een elektrische schok kan krijgen.

**Gebruik altijd een parallelgeleider of een rechte lat bij het schulpen.** Zo werkt u veel nauwkeuriger en voorkomt u dat het zaagblad wordt verbogen.

**Gebruik altijd zaagbladen waarvan de grootte en de vorm geschikt zijn voor de dikte van de as.** Bladen die niet passen bij de bevestigingsmiddelen van de zaag zullen uit hun centrale positie verschuiven, waardoor u de controle verliest.

**Gebruik nooit schroeven of flenzen afkomstig van defecte of verkeerde zaagbladen.** De flenzen en de zaagbladschroeven zijn speciaal bedoeld voor uw type zaagmachine en verschaffen optimale zekerheid en prestaties.

**Terugslagoorzaken en verwante waarschuwingen:**

- terugslag is een plotselinge reactie op een afgeklemd, vastgelopen of scheefzittend zaagblad, waarbij de bediener de controle over de zaag verliest en de zaag omhoog het werkstuk uit springt, in de richting van de bediener;
- als het blad vastgeklemd raakt doordat de snede nauwer wordt, wordt het blad stilgezet en zorgt de reactie van de motor ervoor dat het apparaat meteen terugspringt in de richting van de bediener;
- Als het zaagblad verbogen raakt of verkeerd is uitgelijnd, bestaat het gevaar dat de tanden die zich aan de andere kant van het zaagblad bevinden, zich in het houtoppervlak drukken, wat het







zaagblad plotseling uit het werkstuk doet springen in de richting van de gebruiker.

Terugslag is dus het gevolg van foutief gebruik van de machine en/of van onjuiste procedures of omstandigheden. Terugslag kan worden vermeden door de volgende voorzorgsmaatregelen te nemen.

**Pak de zaagmachine stevig met twee handen vast en houd uw armen zo dat ze een eventuele terugslag kunnen opvangen.**

**Ga altijd aan één kant van het zaagblad staan als u met de zaagmachine werkt, nooit in het verlengde van het zaagblad.** Een terugslag werpt de zaagmachine plotseling naar achteren, maar deze beweging kan worden opgevangen als de gebruiker daarop bedacht is en zich daarop voorbereidt.

**Wanneer de zaagmachine vastloopt of als u het zagen om de één of andere reden wilt onderbreken, laat u de drukschakelaar los en houd u de zaagmachine net zolang in het werkstuk tot het blad geheel tot stilstand is gekomen. Probeer de zaag nooit uit het werkstuk te verwijderen of de zaag terug te trekken wanneer het blad in beweging is, anders kan deze terugslaan.** Als het zaagblad zich vastklemt, dient u de oorzaak daarvan op te zoeken en de nodige maatregelen nemen om te voorkomen dat het nog eens gebeurt.

**Wanneer een zaag in het werkstuk opnieuw wordt gestart, centreer dan het zaagblad in de zaagsnede, zodat de zaagtanden niet in het materiaal grijpen.** Als het zaagblad vastraakt, kan deze teruglopen of -springen van het werkstuk wanneer de zaag opnieuw gestart wordt.

**Ondersteun lange werkstukken om te voorkomen dat het zaagblad vast komt te zitten en om op die manier het gevaar van terugslag te vermijden.** Lange werkstukken hebben de neiging onder hun eigen gewicht door te buigen. U kunt aan twee kanten van het werkstuk voor ondersteuning zorgen, dicht bij de zaaglijn en aan het uiteinde van het werkstuk.

**Gebruik geen botte of beschadigde zaagbladen.** Botte of verkeerd gemonteerde zaagbladen veroorzaken een dunne snede die een buitengewone wrijving van het zaagblad met zich meebrengt en dus een groter gevaar oplevert voor verbuigen en terugslag.

**Controleer of de instelknoppen voor zaagdiepte en afschuinhoek goed zijn geblokkeerd voordat u begint met zagen.** Als de afstellingen van het zaagblad tijdens het zagen veranderen, bestaat de kans dat het zaagblad zich vastklemt en dat er een terugslag optreedt.

**Wees extra voorzichtig wanneer u in bestaande muren of andere blinde plaatsen boort.** Het zaagblad zou in aanraking kunnen komen met verborgen elementen met kans op een terugslag.

#### Onderste beschermfunctie

**Controleer steeds of de onderste beschermkap het zaagblad wel goed bedekt voordat u de machine gebruikt. Gebruik de zaagmachine niet als de onderste beschermkap niet vrij kan worden bewogen en als het niet onmiddellijk over het zaagblad terugklapt. Blokkeer of bevestig de onderste beschermkap nooit in de geopende stand.** Als de zaagmachine per ongeluk valt, zou de onderste beschermkap verbogen kunnen worden. Zet de onderste beschermkap met behulp van de knop omhoog en controleer of de kap zonder moeite kan worden bewogen en nooit met het zaagblad of enig ander onderdeel in aanraking komt, ongeacht de zaaghoek of de zaagdiepte.

**Controleer of de veer van de onderste beschermkap in goede staat verkeert en naar behoren werkt. Als de beschermkap of de veer niet goed werkt, dient u deze te laten repareren of te vervangen voordat u de zaagmachine gaat gebruiken.** De neergelaten beschermkap kan traag werken vanwege beschadigde onderdelen, plakkerige afzettingen of een opstapeling van vuil.

**De neergelaten beschermkap mag uitsluitend handmatig worden teruggetrokken voor speciale insneden, zoals "insteekzaagsneden" en "samengestelde zaagsneden".** Zet de onderste beschermkap omhoog, daarna dient u de onderste kap meteen los te laten zodra het zaagblad in het werkstuk dringt. Voor alle andere typen zaagsneden regelt de onderste beschermkap zich zelf automatisch.

**Controleer of de onderste beschermkap wel goed over het zaagblad zit voordat u de zaagmachine op een werkbank of op de grond neerzet.** Als het zaagblad niet goed is afgedekt, kan

het door inertie nog draaien en alles wat zich in zijn baan bevindt doorzagen. Wees erop bedacht dat het zaagblad nog enige tijd blijft doordraaien nadat u de motor heeft uitgezet.

### AANVULLENDE VEILIGHEIDS- EN WERKINSTRUCTIES

Monteer nooit een slijpschijf op dit apparaat.

Gebruik alleen bladdiameter(s) die overeenkomen met de markeringen.

Kies het juiste zaagblad voor het te zagen materiaal.

Gebruik alleen zaagbladen die geschikt zijn voor een toerental (snelheid) dat gelijk is of hoger dan het toerental dat vermeld staat op het gereedschap.

Gebruik alleen door de fabrikant aanbevolen zaagbladen die voldoen aan de richtlijn EN 847-1, indien bedoeld voor het zagen van hout en vergelijkbaar materiaal.

Draag een stofmasker.

Klem het werkstuk met een klem vast. Werkstukken die niet zijn vastgeklemd kunnen ernstige letsels en schade veroorzaken.

Vuile zaagbladbeschermkappen kunnen de goede werking van het product belemmeren en ernstig persoonlijk letsel veroorzaken. Reinig de zaagbladbeschermkappen met perslucht om te vermijden dat er zich zaagstof ophoopt. Draag geschikte oog- en ademhalingsbescherming.

Breng de onderste beschermkap omhoog met de handgreep en zorg ervoor dat deze terugkeert in de oorspronkelijke positie. Als de onderste beschermkap niet goed werkt. Stop met het gebruik van het apparaat en laat het repareren.

Het product wordt automatisch opnieuw gestart als het tot stilstand komt. Schakel het product onmiddellijk uit zodra het tot stilstand komt. Schakel het product niet opnieuw in terwijl het nog bezig is om tot stilstand te komen, aangezien dit een plotselinge terugslag met een hoge reactieve kracht kan veroorzaken. Bepaal waarom het product is stil gevallen en corrigeer dit overeenkomstig de veiligheidsinstructies.

Verwijder de accu voordat u werkzaamheden aan het product uitvoert.

### VOORGESCHREVEN GEBRUIK VAN HET SYSTEEM

De cirkelzaag is ontworpen voor het inkorten en afkorten van hout of soortgelijke materialen, tot een maximale diepte van 68 mm. Het apparaat kan rechte of schuine zaagsneden maken tussen 0 en 56 graden. Het apparaat moet worden gebruikt met de basis in combinatie met het werkstuk. Het mag uitsluitend worden gebruikt in een droog, goed verlicht en goed geventileerd gebied.

Het product is ontworpen voor draagbaar gebruik. Het apparaat mag niet op een werkbank worden gemonteerd. Gebruik het product niet voor het zagen van metaal of metselwerk.

Gebruik het product niet voor andere doeleinden dan waarvoor het is bestemd.

### EXTRA WAARSCHUWINGEN BATTERIJVEILIGHEID

**⚠ WAARSCHUWING!** Voorkom brand, persoonlijk letsel of materiële schade door kortsluiting en dospel het gereedschap, de wisselaccu en het laadtoestel niet onder in vloeistoffen en waarborg dat geen vloeistoffen in de apparaten en accu's kunnen dringen. Corrosieve of geleidende vloeistoffen zoals zout water, bepaalde chemicaliën, bleekmiddelen of producten die bleekmiddelen bevatten, kunnen een kortsluiting veroorzaken.

Gooi gebruikte accu's niet weg met het huishoudelijk afval of verbrand ze niet. AEG-distributeurs nemen oude accu's terug ter bescherming van ons milieu.

Gebruik uitsluitend AEG-opladers voor het opladen van AEG-accu's. Gebruik geen accu's van andere systemen.

Breek accu's en opladers nooit open en bewaar ze uitsluitend in droge ruimtes. Bewaar accu's en opladers te allen tijde droog.

Accu's die lange tijd niet gebruikt zijn, dienen voor gebruik opnieuw opgeladen te worden.

De prestatie van de accu vermindert bij temperaturen boven de 50°C. Vermijd langdurige blootstelling aan hitte of zonlicht (gevaar van oververhitting).





De contacten van opladers en accu's moeten schoon worden gehouden.

Voor een optimale levensduur dient de accu na gebruik volledig opgeladen te worden.

Haal de accu uit de oplader nadat hij volledig opgeladen is, om voor een zo lang mogelijke levensduur te zorgen.

Voor langer dan 30 dagen opslaan van accu's:

- Bewaar de accu op een plaats waar de temperatuur lager is dan 27°C en uit de buurt van vocht.
- Bewaar accu's in een 30% -50% opgeladen toestand.
- Laad opgeslagen accu's zoals gewoonlijk om de zes maanden.

### BESCHERMING VAN ACCU

De accu heeft een beveiliging tegen overbelasting. Deze beschermt tegen een te hoge lading en helpt een lange levensduur te garanderen.

Bij extreme belasting schakelt de accu-elektronica het apparaat automatisch uit. Schakel om te herstarten het apparaat uit en vervolgens weer in. Als het product niet opnieuw opstart, is de accu mogelijk volledig leeg. Laad het batterijpak op.

### VERVOEREN VAN LITHIUM BATTERIEN

De lithium-ionaccu is onderworpen aan de wetgeving inzake gevaarlijke stoffen.

Vervoer van de accu's vindt plaats volgens plaatselijke, nationale en internationale voorwaarden en regelgeving.

- Accu's kunnen zonder verdere vereisten over de weg worden vervoerd.
- Commercieel vervoer van lithium-ionaccu's door derde partijen is onderhevig aan regelgeving voor gevaarlijke stoffen. De voorbereidingen voor het transport en het transport zelf mag uitsluitend worden uitgevoerd door personeel dat vakkundig werd opgeleid en het proces moet worden begeleid door overeenkomstige experts.

#### Tijdens het vervoeren van accu's:





- Zorg ervoor dat de batterijcontactterminals beschermd en geïsoleerd zijn om kortsluiting te voorkomen.
  - Zorg ervoor dat de accu niet kan verschuiven binnen de verpakking.
  - Geen gekraakte of lekkende accu's vervoeren.
- Controleer bij het doorsturende bedrijf voor verder advies.

### ONDERHOUD

Gebruik alleen accessoires en reserveonderdelen van AEG. Als er onderdelen vervangen moeten worden die niet omschreven zijn, neem dan contact op met een van onze medewerkers van AEG-serviceonderhoud (zie onze lijst van garantie-/ serviceonderhoudsadressen).

Eventueel kunt u een onderdelenoverzicht van het apparaat bestellen. Vermeld het producttype en het serienummer dat op het etiket staat en bestel het overzicht bij uw lokale serviceagent of direct bij: Technronic Industries GmbH, Max-Eyth-Straße 10, 71364 Winnenden, Germany.

### SYMBOLLEN

	Lees de instructies zorgvuldig door alvorens het apparaat in gebruik te nemen.
	LET OP! WAARSCHUWING! GEVAAR!
	Verwijder de accu voordat u werkzaamheden aan het product uitvoert.
	Draag oogbescherming.

	Draag oorbeschermers.
	Draag een geschikt stofmasker.
	Draag beschermende handschoenen.
	Gebruik geen geforceerde kracht.
	Rotatierichting
	Accessoire - behoort niet tot de standaarduitrusting, is als accessoire verkrijgbaar.
	Gooi elektrisch gereedschap, accu's en oplaadbare batterijen niet weg met het gewone huishoudelijke afval! Elektrische apparaten en accu's aan het einde van hun levensduur moeten gescheiden worden ingezameld en naar een milieuvriendelijke recyclingfaciliteit worden gebracht. Neem contact op met uw gemeente of winkelier voor advies over recycling en het inzamelpunt.
	Onbelast toerental
	Spanning
	Gelijkstroom
	CE-markering
	Oekraïens conformiteitskeurmerk
	EurAsian-symbool van overeenstemming



TEKNISKE DATA		BKS18BL2
Type	Rundsav	
Produktionskode	4757 88 01 XXXXXX MJJJ	
Batterispænding	18 V $\text{---}$	
Tomgangshastighed	0-5400 $\text{min}^{-1}$	
Savklingediameter x hul diameter	190 x 30 mm	
Savklings tykkelse/tandtykkelse	1.0 / 1.6 mm	
Klingetænder	24	
Maks. Skæredybde ved 0° / 45° / 56°	68 / 47.5 / 36 mm	
Vægt (uden batteri)	4.0 kg	
Vægt i henhold til EPTA-procedure 01/2014 (2,0 Ah ... 9,0 Ah Li-ion)	4.4 ... 5.2 kg	
Anbefalet omgivende arbejdstemperatur	-18...+50 °C	
Anbefalet batteritype	L18...	
Anbefalet oplader	AL18G, BL1...	

#### Information om støj

Målte værdier bestemmes i henhold til EN 62841 Typisk er de A-vægtede støjniveauer for værktøjet:

Lydtrykniveau/Usikkerhed

Lydeffektniveau/Usikkerhed

#### Bær høreværn!

$$L_{PA}=90.5 \text{ dB (A)} / K_{PA}=3 \text{ dB(A)}$$

$$L_{WA}=101.5 \text{ dB (A)} / K_{WA}=3 \text{ dB(A)}$$

#### Information om vibration

De samlede vibrationsværdier (triaksial vektorsum) i henhold til EN 62841:

Vibrationsemissionsværdi/Usikkerhed

Skæring af brædder

$$a_r=2.2 \text{ m/s}^2 / K=1.5 \text{ m/s}^2$$

#### ⚠ ADVARSEL!

Vibrations- og støjemissionsværdierne, der er angivet i denne vejledning er målt i overensstemmelse med en standardiseret test og kan bruges til at sammenligne et værktøj med et andet. De kan bruges til en foreløbig vurdering af udsættelse.

De angivne vibrations- og støjemissionsværdier repræsenterer værktøjets hovedanvendelser. Hvis værktøjet imidlertid anvendes til andre formål med forskelligt tilbehør eller er dårligt vedligeholdt, kan vibrations- og lydmissionen afvige. Disse forhold kan i væsentlig grad forøge udsættelsesniveauerne over den samlede arbejdsperiode.

Et overslag over udsættelsesniveauet for vibrationer og støj bør også tage højde for de gange, hvor værktøjet er slukket, eller når det kører i tomgang. Disse forhold kan i betragteligt omfang reducere udsættelsesniveauet over den samlede arbejdsperiode.

Find yderligere sikkerhedsforanstaltninger, der kan beskytte operatøren mod virkningerne af vibrationer og støj, såsom vedligeholdelse af værktøjet og tilbehøret, holde hænderne varme (i tilfælde af vibrationer) og organisering af arbejdsmønstre.

**⚠ ADVARSEL! Læs alle omhyggeligt alle advarsler, anvisninger og specifikationer, som følger med maskinen, og studer illustrationerne.** Manglende overholdelse af alle nedenstående instruktioner kan resultere i elektrisk stød, brand og/eller alvorlig personskade. Gem vejledningen med advarsler og anvisninger til senere opslag.

**Brug altid parallelsavstyr eller en lige liste ved savning af parallelsnit.** Savepræcisionen bliver større, og klingens risikere ikke at blive bøjet.

**Brug altid klinger med en størrelse og facon, der passer til akselboringen.** Klinger, der ikke passer til savens monteringsbeslag, vil blive ustabile, hvilket medfører tab af kontrol.

**Brug aldrig klingskruer eller -flanger, som er defekte eller uegnede.** Klingeflangerne og -skruerne er specielt beregnet til den enkelte savmodel for optimal sikkerhed og ydeevne.

#### Årsager til tilbageslag ('kickback') og tilhørende advarsler:

- Tilbageslag er en pludselig reaktion på en fastklemt, fastkørt eller forkert justeret savklinge, der forårsager, at en ukontrolleret savklinge løfter sig op og ud af arbejdsmønstret i retning af operatøren.
- Når klingens bageende eller rettet forkert ind, risikerer tænderne ved klings bageende at gå ned i træfladen, hvilket får klingens til at hoppe brat ud af arbejdsmønstret og mod brugeren.
- Tilbageslag skyldes altså, at værktøjet bruges forkert, og/eller at saveforholdene eller fremgangsmåden er uhensigtsmæssige. Det kan undgås, hvis der tages nogle forholdsregler.

**Grib godt fat om saven med begge hænder, og hold armene således, at de kontrollerer et eventuelt tilbageslag. Stå på den ene side af saven under arbejdet og aldrig i forlængelse af klingens.** Ved tilbageslag slynges saven pludselig bagud, men denne bevægelse kan kontrolleres, hvis brugeren er forberedt på det.

#### SIKKERHEDSADVARSLER OM RUNDSAV

##### Skæreprocedurer

**⚠ FARE: Hold hænderne på afstand af skæreområdet og klingens. Den hånd, der ikke griber om værktøjets hovedhåndtag, skal holde om hjælpehåndtaget eller hvile på motorskærmen.** Hænderne risikerer så ikke at komme ind i saveområdet i klings bane.

**Ræk ikke hånden ind under ømnet.** der yder klingskærmen nemlig ingen beskyttelse, for den dækker ikke klingens.

**Indstil savefylden efter arbejdsstykkets tykkelse.** Klingetænderne må ikke stikke helt ned under arbejdsstykket under savningen.

**Hold aldrig arbejdsmønstret i dine hænder eller hen over dit ben, mens du skærer. Spænd det fast på et stabilt underlag.** Det er meget vigtigt at spænde arbejdsstykket godt fast for ikke at komme til skade, bøje klingens eller miste kontrollen over værktøjet.

**Hold kun på elværktøjet på de isolerede gribeflader, fordi skæreværktøjet evt. kan komme i berøring med skjulte ledninger.** Kontakt med strømførende kabler kan gøre udsatte metaldele af elværktøjet strømførende og kan give operatøren elektrisk stød.





Hvis klingen sætter sig fast, eller hvis snittet skal afbrydes af en eller anden årsag, slippes start-stopknappen, og saven holdes i arbejdsstykket, indtil klingen er holdt helt op med at dreje rundt. Man må aldrig forsøge at tage saven ud af emnet eller trække saven tilbage, så længe klingen er i bevægelse, da der ellers er fare for tilbageslag. Hvis klingens sætter sig fast, søges årsagen, og de nødvendige forholdsregler tages for at undgå, at det sker igen.

Når du genstarter en sav i arbejdsemnet, skal du centrere savklingen i savsnittet, således at savtænderne ikke har kontakt med materialet. Når en savklinge binder, kan den springe op eller slå tilbage fra arbejdsemnet, når saven bliver genstartet.

Sørg for at understøtte lange emner for at undgå, at klingens sætter sig fast, og formindsk risikoen for tilbageslag. Lange emner har tendens til at bukke under deres egen vægt. Der kan indsættes støtteanordninger i begge sider af arbejdsstykket, tæt ved saveinlien og ved arbejdsstykkets yderpunkt.

Brug aldrig sløve eller beskadigede savklinger. Hvis klingens ikke er skarp, eller hvis den er monteret forkert, får den for stor friktionsmodstand i savsnittet, hvilket øger risikoen for, at den vrider sig og for, at saven springer tilbage.

Inden snittet påbegyndes, kontrolleres at dybde- og hældningsindstillingsknapperne er spændt forsvarligt. Hvis klingens positionsindstillinger ændres under savningen, kan klingens sætte sig fast og saven springe tilbage.

Vær ekstra forsigtig, når du saver ind i eksisterende vægge eller blinde områder. Klingens kan ramme skjulte elementer og forårsage tilbageslag.

#### Underskærmens funktion

Inden brug kontrolleres, at den nederste klingskærm dækker klingens rigtigt. Brug ikke saven, hvis den nederste klingskærm ikke kan bevæges frit, og hvis den ikke lukker øjeblikkeligt om klingens. Fastgør eller hold aldrig den nederste klingskærm i åben stilling. Hvis saven falder på gulvet, kan den nederste klingskærm blive bøjet. Løft den nederste klingskærm op ved hjælp af grebet, og se efter, om den kan bevæges uden besvær og ikke rører ved hverken klingens eller andre dele uanset savevinkel og -dybde.

Se efter, om den nederste klingskærms fjeder er i god stand og virker efter hensigten. Hvis klingskærmen eller fjederen ikke virker rigtigt, skal de repareres eller udskiftes, inden saven bruges. Den nederste skærm kan gå trægt pga. beskadigede dele, gummiester eller ansamling af rester/spåner.

Den nederste skærm må kun trækkes manuelt tilbage til udførelse af specielle snit såsom "lommensnit" og "sammensatte snit". Løft den nederste klingskærm op ved hjælp af grebet. Så snart klingens går ned i arbejdsstykket, slippes den nederste klingskærm. For alle andre typer snit går den nederste klingskærm på plads af sig selv.

Se altid efter, om den nederste klingskærm nu også dækker klingens, inden saven lægges på et arbejdsbord eller på gulvet. Hvis klingens ikke er dækket rigtigt, kan den dreje rundt på grund af træghed og skære det, der befinder sig i dens bane. Vær opmærksom på, at klingens bliver ved med at dreje rundt et stykke tid, efter motoren er standset.

#### YDERLIGERE SIKKERHEDS- OG ARBEJDSINSTRUKTIONER

Brug aldrig slibeskiver.

Brug kun klingediameter(e) i overensstemmelse med mærkninger.

Find det korrekte savklinge til brug til det materiale, der skal skæres.

Brug kun savklinger afmærket med en hastighed svarende til eller højere end den hastighed, der er afmærket på værktøjet.

Brug kun savklinger anbefalet af fabrikanten, og som er i overensstemmelse med EN 847-1 ved brug til træ og tilsvarende materialer.

Bær støvmaske.

Emnet skal fastspændes med en fastspændingsanordning. Ikke-spændte emner kan forårsage alvorlige (person)skader.

Beskidte klingskærme kan forhindre produktet i at fungere korrekt, hvilket kan medføre alvorlige personskader. Rengør klingskærmen med trykluft for at sikre, at der ikke ophobes savstøv. Bær passende øjen- og åndedrætsværn.

Løft den nederste afskærmning op ved hjælp af grebet, og sørg for, at den nederste afskærmning føres tilbage til den oprindelige position. Hvis den nederste afskærmning ikke fungerer korrekt. Ophør med brugen af produktet, og få det repareret.

Produktet genstarter automatisk, hvis det er gået i stå. Sluk straks for produktet, hvis det går i stå. Tænd ikke for produktet igen, mens det er gået i stå, fordi det kunne udløse et pludseligt tilbageslag med en høj reaktiv kraft. Slå fast, hvorfor produktet gik i stå, og foretag udbedring af dette, og tag samtidig højde for sikkerhedsanvisningerne.

Fjern batteripakken inden start af arbejde på produktet.

#### TILTÆNK ANVENDELSESFORMÅL

Rundsaven er beregnet til tvær- og længdeskæring af træ til en maks. dybde på 68 mm. Produktet kan foretage lige og smigskårne snit mellem 0 og 56 grader. Produktet skal bruges med produktets base i kontakt med emnet. Den må kun bruges på tørre, velbelyste og godt ventilerede steder.

Produktet er designet til håndholdt brug. Produktet må ikke monteres på en arbejdsbænk. Produktet må ikke bruges til at skære i metal eller murværk.

Må ikke bruges til andre formål.

#### YDERLIGERE SIKKERHEDSADVARSLER OM BATTERI

**⚠ ADVARSEL!** For at undgå risiko for brand, kvæstelser eller beskadigelse af produktet forårsaget af kortslutning må værktøjet, batteripakken eller opladeren ikke nedsænkes i vand. Sørg ligeledes for, at der ikke trænger væske ind i enhederne og batterierne. Korroderende eller ledende væsker, f.eks. saltvand, bestemte kemikalier, blegestoffer eller produkter, som indeholder blegestoffer, kan forårsage kortslutning.

Brugte batterier må ikke bortskaffes som husholdningsaffald eller afbrændes. AEG's forhandlere tilbyder at modtage gamle batterier for at beskytte miljøet.

Brug kun AEG ladere til opladning af AEG batteripakker. Brug ikke batteripakker fra andre systemer.

Åbn aldrig batteripakker og ladere. De må kun opbevares under tørre forhold. Hold altid batteripakker og ladere tørre.

Batteripakker, der ikke er brugt i et stykke tid, skal genoplades inden brug.

Temperaturer på mere end 50° C nedsætter batteripakkens ydelse. Undgå lang tids udsættelse for varme eller sol (risiko for overophedning).

Opladere og batteripakkers kontakter skal holdes rene.

For at opnå en optimal levetid for batteripakker skal de oplades fuldstændigt efter brug.

For at opnå en længst muligt batterilevetid skal batteripakken fjernes fra laderen, når den er fuldt opladet.

Ved opbevaring af batterier længere end 30 dage:

- Opbevar batteriet på et tørt sted med temperaturer under 27° C.
- Opbevar batterierne i en 30% -50% opladet tilstand.
- Hvert halve år under opbevaring, skal pakken oplades som normalt.

#### BESKYTTELSE AF BATTERIPAKKEN

Batteripakken har overbelastningsbeskyttelse, der beskytter den mod overbelastning og hjælper med at sikre en lang levetid.

Ved ekstrem belastning slukker batterielektronikken automatisk for produktet. For at genstarte slukkes produktet og tændes derefter igen. Hvis produktet ikke starter igen, kan batteripakken være helt afladet. Genoplad batteripakken.

#### TRANSPORT AF LITHIUM-BATTERIER

Lithium-ion-batteriet er omfattet af lovgivningen om farligt gods.

Transport af de batterier skal foretages i overensstemmelse med lokale, nationale og internationale forskrifter og forordninger.

- Batterier kan transporteres på offentlig vej uden yderligere krav.
- Kommerciel transport af lithium-ion-batterier foretages af tredjeparter er underlagt forordninger om farligt gods. Forberedelse af transport og selve transporten må kun forestås af behørigt uddannet personale, og processen skal ledsages af relevante lagfolk.





### Ved transport af batterier:

- Kontrollér, at batteriets kontaktklemmer er beskyttet og isoleret for at forebygge kortslutning.
- Sørg for, at batteripakken er sikret mod bevægelse inden i emballagen.
- Undlad at transportere batterier med revner eller utætheder. Rådfør dig desuden hos speditøren.

### VEDLIGEHOLDELSE

Brug kun AEG-tilbehør og AEG-reservedele. Hvis komponenter, der ikke er blevet beskrevet, skal udskiftes, så kontakt et af vores AEG servicecentre (se vores liste over garanti-/serviceadresser).

Om nødvendigt kan der bestilles en eksploderet visning af produktet. Angiv produkttypen og serienummeret, der er trykt på etiketten, og bestil tegningen hos dine lokale serviceagenter eller direkte på: Techtronic Industries GmbH, Max-Eyth-Strafse 10, 71364 Winnenden, Germany.

### SYMBOLER

	Læs anvisningerne omhyggeligt inden du starter produktet.
	FORSIGTIG! ADVARSEL! FARE!
	Fjern batteripakken inden start af arbejde på produktet.
	Brug øjenbeskyttelse.
	Bær høreværn.
	Bær en passende støvbeskyttelsesmaske.
	Bær beskyttelseshandsker.
	Der må ikke anvendes vold.
	Rotationsretning
	Tilbehør - Er ikke inkluderet i standardudstyret, men fås som tilbehør.
	Elektrisk værktøj, batterier og genopladelige batterier må ikke bortskaffes sammen med husholdningsaffald. Elværktøj og batterier, der har nået enden på sin driftslevetid, skal indsamles separat og indleveres til et miljøvenligt genbrugsanlæg. Kontakt din lokale myndighed eller forhandler for rådgivning om genbrug og indsamlingssted.
$n_o$	Tomgangshastighed
V	Spænding
	Direkte strøm



Europæisk overensstemmelsesmærkning



Ukrainsk overensstemmelsesmærkning



EurAsian overensstemmelsesmærke





TEKNISKE DATA		BKS18BL2
Type	Sirkelsag	
Produksjonskode	4757 88 01 XXXXXX MJJJ	
Batterispennning	18 V $\equiv$	
Hastighet ubelastet	0-5400 min <sup>-1</sup>	
Sagblad diameter x hull diameter	190 x 30 mm	
Sagbladtykkelse / tanntykkelse	1.0 / 1.6 mm	
Bladtenner	24	
Maks sagdybde ved 0° / 45° / 56°	68 / 47.5 / 36 mm	
Vekt (uten batteri)	4.0 kg	
Vekt i henhold til EPTA-prosedyren 01/2014 (2,0 Ah ... 9,0 Ah li-ion)	4.4 ... 5.2 kg	
Anbefalt omgivelsestemperatur ved drift	-18...+50 °C	
Anbefalt batteritype	L18...	
Anbefalt lader	AL18G, BL1...	

#### Informasjon om støy

Målte verdier i samsvar med EN 62841. De A-klassifiserte støynivåene til verktøyet er vanligvis:

Lydtryknivå / Usikkerhet

$L_{pA}$ =90.5 dB (A) /  $K_{pA}$ =3 dB(A)

Lydeffektnivå / Usikkerhet

$L_{WA}$ =101.5 dB (A) /  $K_{WA}$ =3 dB(A)

#### Bruk hørselsvern!

#### Informasjon om vibrasjon

Totale vibrasjonsverdier (triaksial vektorsum) bestemt i henhold til EN 62841:

Verdien på utslippet fra vibreringen / Usikkerhet

$a_h$ =2.2 m/s<sup>2</sup> /  $K$ =1.5 m/s<sup>2</sup>

#### **A** ADVARSEL!

De erklærte totale vibrasjonsverdiene og de erklærte støytutslipsverdiene gitt i denne brukerhåndboken har blitt målt i samsvar med en standardisert test og kan brukes til å sammenligne ett verktøy med ett annet. De kan brukes for en preliminær vurdering av eksponering.

De opplyste vibrasjons- og støytutslipsverdiene representerer verktøyet hovedbruksområder. Men hvis verktøyet brukes til ulike bruksområder, brukes med ulike tilbehør eller vedlikeholdet er dårlig, kan vibrasjons- og støytutslipp være forskjellig. Disse forholdene kan øke eksponeringsnivået betraktelig i løpet av hele arbeidsperioden.

En vurdering av eksponeringsnivået for vibrasjon og støy skal ta hensyn til de gangene verktøyet er slått av eller går på tomgang. Disse forholdene kan betydelig redusere eksponeringsnivået over den totale arbeidsperioden.

Identifiser ytterligere sikkerhetstiltak for å beskytte operatøren mot virkningen av vibrasjon og støy, slik som å vedlikeholde verktøyet og tilbehøret, holde hendene varme (i tilfelle vibrasjon) eller organisere arbeidsmønstre.

**A** ADVARSEL! Les alle sikkerhetsadvarsler og -instruksjoner, illustrasjoner og spesifikasjoner som følger med dette produktet. Unnlattelse av å følge alle instruksjonene nedenfor kan føre til elektrisk støt, brann og / eller alvorlig personskade. Ta vare på disse advarslene og instruksene for å se i dem senere.

**Bruk alltid et blad som har en størrelse og en form som passer til spindelens diameter.** Blader som ikke samsvarer med festemaskinvarer på sagen, vil sage skjeft og gi tap av kontroll.

**Bruk aldri skruer eller bladskiver som er defekte eller uegnet.** Bladskiver og skruer er spesiallaget til din sagmodell, for optimal sikkerhet og ytelse.

#### Årsaker til tilbakeslag og tilhørende advarsler:

- Rekyll er en plutselig reaksjon på et klemt, fastkjørt eller feiljustert sagblad, som forårsaker at et ukontrollert sagblad løftes opp og ut av arbeidsstykket og mot operatøren.
- Når bladet er klemt eller godt fastkjørt med lukningen ned, stopper bladet, og motorreaksjonen driver enheten hurtig tilbake mot operatøren.
- Hvis bladet vrir eller er dårlig stilt, kan tennene på baksiden av bladet trenge inn i treverket, noe som kan få bladet til å gå plutselig ut av arbeidsstykket mot brukeren.

Tilbakekast er altså forårsaket av gal bruk av verktøyet og/eller gale sageprosedyrer eller –forhold. Det kan unngås ved å ta visse forholdsregler.

**Hold sagen godt med begge hender og legg armene dine slik at de kan kontrollere et eventuelt tilbakekast. Stå på den ene siden av sagen når du arbeider, men aldri i linje med bladet.** Tilbakekast slynger plutselig sagen bakover, men denne bevegelsen kan kontrolleres hvis brukeren er forberedt.

**Hvis bladet klemmes fast, eller hvis du av en eller annen grunn må avbryte sagingen, må du slippe av/på bryteren og holde sagen i arbeidsstykket helt til bladet har sluttet å rotere. Forsøk aldri å fjerne arbeidsstykket fra sagen eller trekke det bakover mens sagbladet fortsatt er i bevegelse idet dette kan føre til at sagbladet hogger i arbeidsstykket.** Hvis bladet står fast, må du

#### SIKKERHETSADVARSLER VED BRUK AV SIRKELSAG

##### Sageprosedyrer

**A** FARE: Hold hendene vekke fra skjæreområdet og skjærebladet. Hånden som ikke holder verktøyet hovedhåndtak skal holde støttehåndtaket eller ligge på motorhuset. Dermed risikerer ikke hendene dine å ligge i sageområdet, i bladets sagspor.

**Ikke berør området under arbeidsstykket.** Der kan ikke bladbeskytteren beskytte deg, da det ikke dekker bladet.

**Still inn sagedybden alt etter arbeidsstykkets tykkelse.** Bladets tenner skal ikke stikke helt ut under arbeidsstykket under sagingen.

**Hold aldri arbeidsstykket i hendene eller over beina mens du kutter. Fest det på et stabilt underlag.** Det er veldig viktig å feste arbeidsstykket riktig slik at du ikke utsetter deg selv for personskader og ikke å bøye bladet eller miste kontroll over verktøyet.

**Hold det elektriske verktøyet etter de isolerte gripeoverflatene når det utføres en operasjon der kutteverktøyet kan komme i kontakt med skjult kabling.** Kontakt med en strømførende ledning vil også gjøre de synlige metalldelene på verktøyet strømførende og gi brukeren elektrisk støt.

**Bruk alltid et parallellanslag eller et rett trestykke når du kløyver.** Sagingen blir mer presis og du unngår å bøye bladet.





forsøke å finne årsaken og ta nødvendige foranstaltninger for at det ikke skal skje igjen.

**Når du restarter sagen i arbeidet, sentrerer du sagbladet i enden, slik at sagtennene ikke er i kontakt med materialet.**

Hvis et sagblad binder, kan det gå opp eller hoppe tilbake fra arbeidsstykket når sagen startes på nytt.

**Sørg for å støtte lange arbeidsstykker for å unngå at bladet låses fast og begrense faren for tilbakekast.** Lange arbeidsstykker har lett for å bøyes under sin egne vekt. Du kan plassere støtter på begge sider av arbeidsstykket, i nærheten av sagsporet og ved arbeidsstykkets ende.

**Bruk ikke sløve eller skadete blad.** Blad som ikke er skjerpet eller som er dårlig montert vil lage et tynnere sagspor som vil forårsake for stor friksjon av bladet og dermed en større fare for vridning og tilbakekast.

**Før du begynner et snitt, må du se etter at knappene for innstilling av dybde og skråstilling er låst godt fast.** Hvis innstillningene av bladposisjonen endres under sagingen, kan bladet låses fast og det kan oppstå tilbakekast.

**Vis ekstra forsiktighet når du sager inn i en vegg eller andre lukkede områder.** Bladet kan komme bort i skjulte elementer, noe som kan medføre tilbakekast.

#### Funksjonen til nedre beskyttelse

**Før hver bruk må du kontrollere at den nedre bladbeskyttelsen dekker bladet som det skal. Bruk ikke sagen dersom den nedre bladbeskyttelsen ikke aktiveres fritt og det ikke senkes øyeblikkelig på bladet. Den nedre bladbeskyttelsen skal aldri festes eller fastspennes i åpen stilling.** Dersom sagen tilfeldigvis faller, kan den nedre bladbeskytteren bøyes. Løft opp den nedre bladbeskytteren ved hjelp av hendelen og påse at det kan håndteres uten vanskeligheter og at det ikke rører bladet eller en annen del, uavhengig av sagevinkelen og -dybden du har valgt.

**Se etter at den nedre bladbeskytterens fjær er i god stand og fungerer riktig. Hvis bladbeskytteren eller fjæren ikke fungerer riktig, må de repareres eller skiftes ut før sagen brukes.** Det nedre skjoldet kan bevege seg tregt som følge av skadede deler, avleiringer eller oppbygging av avfall.

**Det nedre skjoldet kan kun trekkes tilbake for hånd ved spesielle oppgaver, som "dypkutt" og "kombinertkutt." Løft opp den nedre bladbeskytteren ved hjelp av hendelen. Straks bladet trenger inn i arbeidsstykket, kan du slippe den nedre bladbeskytteren.** For alle andre sagsnitt, settes den nedre bladbeskytteren automatisk på plass.

**Sjekk alltid at den nedre bladbeskytteren dekker bladet godt før du legger sagen på en arbeidsbenk eller på gulvet.** Dersom bladet ikke er riktig tildekket, kan det gå rundt av seg selv og skjære det som befinner seg i sagbanen. Du må være klar over at bladet fortsetter å gå rundt en liten stund etter at motoren har stoppet.

### EKSTRA SIKKERHETS- OG ARBEIDSANVISNINGER

Bruk aldri slipeskive.

Bruk kun bladdiameter(e) i samsvar med merkingene.

Identifiser riktig sagblad som skal brukes for å kappe materialet.

Bruk kun de sagbladene som er merket med en fart som er lik eller høyere enn farten som er angitt på sagen.

Bruk kun sagblader som anbefales av produsenten, som samsvarer med EN 847-1, hvis beregnet til tre og lignende materialer.

Bruk støvmaske.

Fest arbeidsstykket med en tvinge. Ikke festede emner kan påføre alvorlig personskade og materielle skader.

Skitne verneinnretninger kan begrense korrekt bruk av produktet, med alvorlig personlig skade som resultat. Rens verneinnretningene med trykkluft for å sikre at det ikke samler seg sagstøv. Bruk korrekt øye- og åndedrettsvern.

Løft den lavere verneinnretningen via håndtaket og sikre at den nedre verneinnretningen går tilbake til den opprinnelige stillingen. Dersom den nedre verneinnretningen ikke fungerer korrekt. Avslutt bruken av produktet og få det reparert.

Produktet vil starte på nytt automatisk hvis det stopper. Slå av produktet umiddelbart hvis det stopper. Ikke slå på produktet igjen mens det fortsatt er stoppet, da dette kunne utløse en plutselig rekyl

med en høy reaksjonskraft. Bestem hvorfor produktet stoppet og utbedre dette, samtidig som sikkerhetsanvisningene overholdes.

Fjern batteripakken før du starter arbeid på produktet.

### FORMÅLSMESSIG BRUK

Sirkelsagen er beregnet for lengde- og tverrkapping av tre eller lignende materialer til en maksimal dybde på 68 mm. Produktet kan foreta rette eller avfasede kutt mellom 0 og 56 grader. Produktet skal brukes med basen på produktet i kontakt med arbeidsstykket. Den skal bare brukes på et tørt og godt opplyst område med god ventilasjon.

Produktet er designet for håndholdt bruk. Produktet skal ikke monteres på en arbeidsbenk. Bruk ikke produktet til å skjære i metall eller murverk.

Ikke bruk produktet på noe annen måte enn det som er beskrevet som tiltenkt bruk.

### EKSTRA ADVARSLER FOR BATTERISIKKERHET

**⚠ ADVARSEL!** For å unngå fare for en brann forårsaket av en kortslutning, av personskader eller skader av produktet, må det forhindres at batteripakken eller laderen dypes i væsker og også sørges for at ingen væsker kan komme inn i apparatene eller batteriene. Korroderende og ledende væsker som saltvann, visse kjemikalier og blekemidler eller produkt som inneholder blekemidler kan forårsake en kortslutning.

Ikke brenn kast brukte batterier sammen med husholdningsavfall. Skal ikke brennes. Utladde batterier kan leveres til AEG-distributører.

Bruk kun AEG-ladere for å lade AEG-batteripakker. Ikke bruk batteripakker fra andre systemer.

Bryt aldri opp batteripakker og ladere og lagre dem kun i tørre rom. Hold batteripakker og ladere tørre til enhver tid.

Batteripakker som ikke har vært brukt på en stund bør lades opp før du bruker dem.

Temperaturer over 50°C reduserer batteripakkens ytelse. Produktet må ikke utsettes for varme eller solskinn (fare for overoppheting).

Kontaktene til ladere og batteripakker må holdes rene.

Batteripakkene må lades helt opp etter bruk hvis du ønsker at de skal vare lengst mulig.

Fjern batteripakken fra laderen når det er fulladet, sånn at det varer lengst mulig.

For batteripakkelagring som er lengre enn 30 dager:

- Oppbevar batteripakken der temperaturen er under 27 °C og på avstand fra fuktighet.
- Oppbevar batteripakken ei en 30-50 % ladet tilstand.
- Etter hver sjettemåned med lagring skal pakken lades som vanlig.

### BESKYTTELSE AV BATTERIPAKKEN

Batteripakken har overbelastningsvern for å beskytte den mot overbelastning og hjelper til med å sikre en lang levetid.

Under ekstrem belastning slår batterielektronikken av produktet automatisk. For å starte på nytt, slå av produktet og deretter på igjen. Hvis produktet ikke starter opp igjen, kan det hende at batteripakken kan ha ladet helt ut. Lad opp batteripakken.

### TRANSPORTERE LITIUUM-BATTERIER

Litium ion-batteri omfattes av lovgivning for farlig gods.

Transport av disse batteriene må gjøres i samsvar med lokale, nasjonale og internasjonale bestemmelser og forskrifter.

- Batterier kan transporteres på vei uten ytterligere krav.
- Kommersiell frakt av Litium-Ion-batterier er underlagt bestemmelsene om transport av farlig gods. Klargjøring av transporten og transporten kan kun utføres av passende opplærte personer og prosessen må følges av tilsvarende kvalifiserte eksperter.

### Iværksatt følgende tiltak når du frakter batteriene:

- Påse at batterienes kontaktterminaler er beskyttet og isolert for å hindre kortslutning.
  - Se til at batteripakken er sikret mot bevegelse inni pakningen.
  - Ikke transportert batterier som har sprekker eller lekket.
- Sjekk med transportfirmaet for ytterligere råd.





## VEDLIKEHOLD

Bruk bare tilbehør og reservedeler fra AEG. Kontakt en av AEG-serviceagentene våre hvis du må erstatte deler som ikke er omtalt her (se listen over garanti/serviceadresser).

Ved behov kan en eksplodert visning av produktet bestilles. Angi produkttype og serienummer som er skrevet på etiketten og bestill tegningen ved den lokale serviceagenten eller direkte på: Techtronic Industries GmbH, Max-Eyth-Straße 10, 71364 Winnenden, Germany.



EurAsian Konformitetstegn

## SYMBOLER

	Les anvisningene nøye før start av produktet.
	ADVARSEL! ADVARSEL! FARE!
	Fjern batteripakken før du starter arbeid på produktet.
	Bruk vernebriller.
	Bruk hørselsvern.
	Bruk egnet støvbeskyttelsesmaske.
	Bruk vernehansker
	Bruk ikke kraft.
	Rotasjonsretning
	Tilbehør - Ikke inkludert i standardutstyret, men tilgjengelig som et tilbehør.
	Elektriske verktøy, batterier / oppladbare batterier skal ikke kastes sammen med annet husholdningsavfall. Elektriske verktøy og batterier som har nådd slutten av sin levetid, skal samles inn separat og returneres til en miljøkompatibel resirkuleringsstasjon. Forhør deg med de lokale myndighetene for resirkuleringsråd og innsamlingspunkt.
$n_o$	Hastighet ubelastet
V	Spenning
	Likestrøm
	Europeisk samsvarsmerking
	Ukrainsk samsvarsmerking
001	





**TEKNISKA UPPGIFTER****BKS18BL2**

Typ	Cirkelsåg
Tillverkningskod	4757 88 01 XXXXXX MJJJ
Batterispänning	18 V <b>---</b>
Tomgångshastighet	0-5400 min <sup>-1</sup>
Sågbladets diameter x håldiametern	190 x 30 mm
Sågbladets tjocklek / tändernas tjocklek	1.0 / 1.6 mm
Sågtand	24
Max. Skärdjup vid 0° / 45° / 56°	68 / 47.5 / 36 mm
Vikt (utan batteri)0	4.0 kg
Vikt enligt EPTA 01/2014 (2,0 Ah ... 9,0 Ah Li-Ion)	4.4 ... 5.2 kg
Rekommenderad omgivningstemperatur vid drift	-18...+50 °C
Rekommenderad batterityp	L18...
Rekommenderad laddare	AL18G, BL1...

**Ljuduppgifter**

Värden uppmätta enligt EN 62841. De typiska A-viktade ljudnivåerna för verktyget är:

Ljudtrycksnivå / Osäkerhet

Ljudeffektsnivå / Osäkerhet

**Bär hörselskydd!** $L_{PA}=90.5 \text{ dB (A) / } K_{PA}=3 \text{ dB(A)}$  $L_{WA}=101.5 \text{ dB (A) / } K_{WA}=3 \text{ dB(A)}$ **Vibrationsuppgifter**

Totala värden för vibration (triaxiell vektorsumma) fastställda enligt EN 62841.

Emissionsvärde vibration / Osäkerhet K

Skär skivor

 $a_r=2.2 \text{ m/s}^2 / K=1.5 \text{ m/s}^2$ **⚠ VARNING!**

De angivna totala vibrations- och bulleremissionsvärdena som anges i denna instruktionsmanual har uppmätts i enlighet med ett standardiserat test och kan användas för att jämföra olika verktyg. De kan användas för en preliminär bedömning av exponering.

De angivna vibrations- och bulleremissionsvärdena representerar verktygets huvudsakliga användningsområden. Om verktyget emellertid används i andra tillämpningar, med andra tillbehör eller underhålls bristfälligt, kan vibrationer och bulleremission skilja sig från de angivna. Dessa förhållanden kan öka exponeringsnivåerna under den totala arbetsperioden avsevärt.

En uppskattning av exponeringsnivån för vibrationer och buller bör även ta med i beräkningen de tider då verktyget är avstängt eller när det är igång men inte används i arbete. Dessa förhållanden kan minska exponeringsnivån under den totala arbetsperioden avsevärt.

Identifiera ytterligare säkerhetsåtgärder för att skydda operatören från effekterna av vibrationer och buller, såsom att underhålla verktyget och tillbehören, hålla händerna varma (i händelse av vibrationer) och organisera arbetsmönster.

**⚠ VARNING! Studera alla säkerhetsvarningar och -instruktioner, illustrationer och specifikationer som följer med denna produkt.** Underlåtenhet att följa ovanstående instruktioner till fullo kan medföra elstöt, brand och/eller allvarlig personskada. Spara dessa varningar och instruktioner för senare behov.

**Använd alltid ett parallellanslag eller ett rakt städ då du utför ett parallellsnitt.** Skärprecisionen blir bättre och du undviker att böja sågklingen.

**Använd alltid sågklingor vars storlek och form är anpassade till axelns fästhål.** Blad som inte matchar infattningen i sågen kommer att arbeta ocentrerat och användaren kan därför inte kan styra sågen.

**Använd aldrig defekta eller olämpliga skruvar eller flänsar för sågklingorna.** Flänsarna och skruvarna har konstruerats speciellt för din sågmodell, för optimal säkerhet och optimala prestanda.

**Orsaker till bakslag och relaterade varningar:**

- återstuds är en plötslig reaktion på ett fastklämt eller feleinriktat sågblad, vilket orsakar en okontrollerad såg att lyftas upp och bort från arbetsstycket mot operatören;
- när bladet kläms fast för hårt i sågsnittets nedstängning, låser sig bladet och motorreaktionen driver enheten snabbt mot operatören;
- Om sågklingen vrids eller är felaktigt inställd, riskerar tänderna som finns på baksidan av den att sjunka in i träytan, vilket gör att sågklingen plötsligt kommer ut ur arbetsstycket i riktning mot användaren.

Ett bakslag är alltså resultatet av en felaktig användning av verktyget och/eller av felaktiga arbetsmetoder eller arbetsförhållanden. Det kan undvikas genom att vidta några försiktighetsåtgärder.

**Håll stadigt i sågen med båda händerna och placera armarna så att de kan kontrollera ett eventuellt bakslag. Stå på den ena sidan av sågen då du arbetar, aldrig i linje med sågklingen.** Bakslaget slungar plötsligt sågen bakåt, men denna rörelse kan kontrolleras om användaren är förberedd på den.

**SÄKERHETSVARNINGAR FÖR CIRKELSAG****Kapningsförfaranden**

**⚠ FARA: Håll händerna borta från bladet och arbetsområdet. Handen som inte håller i verktygets huvudhandtag ska antingen hålla i hjälphandtaget eller placeras på motorhuset.** Det finns då ingen risk för att händerna befinner sig inom skärområdet, i sågklingans bana.

**Sträck dig inte in under arbetsstycket.** på denna plats kan skyddskåpan inte skydda dig, för den täcker inte klingan.

**Ställ in skärdjupet beroende på arbetsstyckets tjocklek.** Tänderna på sågklingen får inte helt skjuta ut under arbetsstycket under sågningen.

**Håll aldrig arbetsstycket i dina händer eller över ditt ben när du skär. Fäst det på ett stadigt underlag.** Det är av största vikt att fästa arbetsstycket stadigt, för att undvika risker för kroppsskador och att inte böja sågklingen, för att inte förlora kontrollen över verktyget.

**Håll elverktyget i de isolerade greppytorna vid utförande av ett arbete där skärverktyget kan komma i kontakt med döda ledningar.** Kontakt med strömförande kabel gör metalldelar på verktyget strömförande och kan ge användaren en elektrisk stöt.





Om sågklingan kilas fast eller om du måste avbryta arbetet av någon orsak, släpp strömbrytaren och håll sågen kvar i arbetsstycket ända tills sågklingan helt slutat att rotera. Försök aldrig att ta bort sågklingan från arbetsstycket, eller att dra sågklingan bakåt, samtidigt som klingan roterar; ett återkast kan ske. Om sågklingan kilas fast, ta reda på orsaken och vidta nödvändiga åtgärder för att detta inte upprepas.

När sågen ska startas om i arbetsstycket ska den centreras i sågsnittet så att tändarna inte sitter fast i materialet. Om ett sågblad fastnar, kan det röra sig uppåt eller återstudsas från arbetsstycket när sågen startas om.

Kom ihåg att stöda långa arbetsstycken för att undvika att sågklingan kilas fast och för att begränsa riskerna för bakslag. Långa arbetsstycken tenderar att böja sig under sin egen vikt. Du kan placera stöd på båda sidorna av arbetsstycket, nära skärningen och vid änden av arbetsstycket.

Använd inte slöa eller skadade sågklingor. Ovassa eller fel monterade sågklingor ger ett smalt sågspår som leder till en extrem friktion av sågklingan och till större risker för vridning och bakslag.

Kontrollera innan du börjar arbeta att knapparna för inställning av skärddjup och lutning är stadigt låsta. Om inställningarna av sågklingans läge ändras under arbetet kan sågklingan fastna och ett bakslag uppstå.

Var extra försiktig vid sågning i befintliga väggar eller andra dolda ytor. Sågklingan kan stöta till dolda komponenter, vilket leder till bakslag.

#### Nedre skyddets funktion

Kontrollera före varje användning att den nedre skyddskåpan täcker sågklingan korrekt. Använd inte sågen om den nedre skyddskåpan inte kan manövreras fritt och om den inte tillsluts ögonblickligen kring sågklingan. Fäst aldrig den nedre skyddskåpan i öppet läge. Om sågen föll av misstag skulle den nedre skyddskåpan kunna vika sig. Lyft upp den nedre skyddskåpan med handtaget och kontrollera att den kan hanteras utan svårighet samt att den inte rör vid sågklingan eller någon annan del, oavsett den vinkel och det skärddjup som valts.

Kontrollera att den nedre skyddskåpens fjäder är i gott skick och fungerar normalt. Om skyddskåpan eller fjäderen inte fungerar normalt, låt dem repareras eller bytas ut innan du använder sågen. Det nedre skyddet kan hacka beroende på skadade delar, gummiavlagringar eller ansamling av skräp.

Det nedre skyddet kan dras in manuellt för specialskärning som instick och vinklar. Lyft upp den nedre skyddskåpan med hjälp av handtaget. Släpp sedan den nedre skyddskåpan så fort sågklingan tränger in i arbetsstycket. Vid alla andra slag av snitt sättas den nedre skyddskåpan på plats automatiskt.

Kontrollera alltid att den nedre skyddskåpan täcker sågklingan väl innan du placerar sågen på en arbetsbänk eller på golvet. Om sågklingan inte är korrekt täckt, kan den rotera av tröghetskraften och säga det som befinner sig i dess bana. Var medveten om att sågklingan fortsätter att rotera en stund efter att motorn stängts av.

#### YTTERLIGARE SÄKERHETS OCH ARBETSINSTRUKTIONER

Använd aldrig en slipskiva.

Använd endast bladdiameter i enlighet med markeringarna.

Identifiera korrekt sågblad att använda till materialet som ska skäras.

Använd endast sågblad som är markerade med en hastighet som är lika eller högre än hastigheten som anges på verktyget.

Använd endast sågblad som rekommenderas av tillverkaren, som överensstämmer med EN 847-1, om avsett för trä och analogt material.

Använd dammskydd.

Fest arbetsstycket med klämanordning. Icke fastklämda arbetsstycken kan orsaka allvarliga skador och skada på egendom.

Smutsiga bladskydd kan hindra produkten från att fungera ordentligt och därmed orsaka allvarlig personskada. Rengör bladskydden med tryckluft för att säkerställa att sågspån inte ansamlas. Använd skyddsglasögon och andningsskydd.

Höj det nedre skyddet med spaken och säkerställ att det återgår till sitt utgångsläge. Om det nedre skyddet inte fungerar som det ska. Sluta att använda produkten och få den reparerad.

Produkten startar om automatiskt om den fått motorstopp. Stäng av produkten omedelbart om den låser sig. Slå inte på produkten igen medan den fortfarande är låst, eftersom det kan orsaka en plötslig rekyl med hög reaktionskraft. Fastställ varför produkten fick motorstopp och åtgärda detta, samtidigt som du beaktar säkerhetsanvisningarna.

Ta bort batteripaketet innan du påbörjar arbete på produkten.

#### ANVÄND MASKINEN ENLIGT ANVISNINGARNA

Cirkelsågen är utformad för sågning i riktning med eller på tvären över träfibren och liknande material med ett maximalt djup på 68 mm. Produkten kan utföra raka eller fasade skärningar mellan 0 och 56 grader. Produkten ska användas med produktens bottenplatta i kontakt med arbetsstycket. Den får bara användas i torra, välbelysta och välventilerade utrymmen.

Produkten är utformad för bärbar användning. Produkten ska inte monteras på en arbetsbänk. Använd inte produkten för metall- eller murbruksarbeten.

Använd inte produkten på något annat sätt än vad som är avsett.

#### YTTERLIGARE SÄKERHETS VARNINGAR FÖR BATTERIER

**⚠ VARNING!** För att undvika den fara för brand, personskador eller produktskador som orsakas av en kortslutning, doppa inte ner verktyget, utbytesbatterier eller laddaren i vätskor och se till att ingen vätska kan tränga in i apparaterna eller batterierna. Korroderande eller ledande vätskor, som saltvatten, vissa kemikalier, blekningsmedel eller produkter som innehåller blekmedel, kan orsaka en kortslutning.

Kasta inte förbrukade batterier i hushållsoporna eller genom att bränna dem. AEG Distributörer erbjuder sig att ta hand om gamla batterier för att skydda vår miljö.

Använd endast AEG-laddare för att ladda AEG-batteripaketet. Använd inte batteripaketet från andra system.

Bryt aldrig upp batteripaketet eller laddare och förvara dem endast i torra utrymmen. Håll alltid batteripaketet och laddare torra.

Batteripaketet som inte har använts under någon tid skall laddas före användning.

Temperaturer över 50°C (122°F) minskar batteripaketets prestanda. Undvik långvarig exponering för värme eller solljus (risk för överhettning).

Laddarnas och batteripaketets kontakter måste hållas rena.

För optimal livslängd skall batteripaketet laddas upp helt och hållet efter användning.

För att få längsta möjliga batterilivslängd, avlägsna batteriet från laddaren när det är fulladdat.

För batteripaketet som förvaras längre än 30 dagar:

- Förvara batteripaketet där temperaturen är under 27 °C och i en fuktfri miljö.
- Förvara batteripaketet i ett laddningstillstånd mellan 30-50 %.
- Ladda batteripaketet som vanligt var 6:e månad.

#### SKYDD FÖR BATTERIPAKET

Batteripaketet har ett överbelastningsskydd som skyddar det från att överbelastas och hjälper till att säkerställa lång livslängd.

Vid extrem påfrestning stänger batterielektroniken av produkten automatiskt. För att starta om produkten, stäng av den och slå på den igen. Om produkten inte startar upp igen kanske batteripaketet är helt urladdat. Återladda batteripaketet.

#### TRANSPORTERA LITIUMBATTERIER

Litiumionbatteriet ska hanteras som farligt gods.

Transport av dessa batterier måste ske i enlighet med lokala, nationella och internationella bestämmelser och föreskrifter.

- Batterier kan utan speciella krav transporteras på väg.
- Kommersiell transport av litiumjon-batterier genom tredje part lyder under bestämmelser om farligt gods. Transportförberedelse och transport får enbart utföras av därför utbildade personer och processen ska övervakas av motsvarande experter.

Vid transport av batterier:



- Se till att batteriernas kontaktkontakter är skyddade och isolerade så att kortslutning förhindras.
  - Säkerställ att batteripaketet inte kan röra sig inuti förpackningen.
  - Transportera inte batterier som är spruckna eller läcker.
- Kontrollera med vidarebefordrande företag för mer information.




#### UNDERHÅLL

Använd endast tillbehör och reservdelar från AEG. Om komponenter som inte har beskrivits här behöver ersättas, var vänlig kontakta ett av våra AEG serviceombud (se vår förteckning över garanti-/serviceadresser).

Vid behov kan en sprängskiss av produkten beställas. Ange produkttyp och serienummer (finns tryckta på märkningen) och beställ ritningen från ditt lokala serviceombud eller direkt på: Techtronic Industries GmbH, Max-Eyth-Straße 10, 71364 Winnenden, Germany.

#### SYMBOLER

	Läs anvisningarna noggrant innan du startar produkten.
	OBSERVERA! VARNING! FARA!
	Ta bort batteripaketet innan du påbörjar arbete på produkten.
	Använd skyddsglasögon.
	Bär hörselskydd.
	Bär en lämplig dammskyddsmask.
	Bär skyddshandskar.
	Tvinga den inte.
	Rotationsriktning
	Tillbehör – Ingår inte i standardutrustningen, finns som tillbehör.
	Kassera inte elverktyg eller batterier/laddbara batterier i hushållsavfallet. Utjänta elverktyg och batterier måste samlas in separat och lämnas till en återvinningsstation för miljövänligt bortskaffande. Fråga din lokala myndighet eller återförsäljare för återvinningsråd och uppsamlingsplats.
$n_o$	Tomgångshastighet
V	Spänning
	Likström

	CE-märkning
	Ukrainsk CE-märkning
	EurAsian överensstämmelsesymbol

**TEKNISET TIEDOT****BKS18BL2**

Tyyppi	Pyörösaaha
Valmistuskoodi	4757 88 01 XXXXXX MJJJ
Akkujännite	18 V $\equiv$
Nopeus ilman kuormaa	0-5400 min <sup>-1</sup>
Sahanterän läpimitta x reiän läpimitta	190 x 30 mm
Sahanterän paksuus / hampaan paksuus	1.0 / 1.6 mm
Terän hampaat	24
Enint. Katkaisuleveys 0° / 45° / 56°	68 / 47.5 / 36 mm
Paino (ilman akkua)	4.0 kg
Paino EPTA-menettelyn 01/2014 mukaan (2,0 Ah ... 9,0 Ah Li-Ion)	4.4 ... 5.2 kg
Suosittelun toimintalämpötila	-18...+50 °C
Suosittelun akkutyypin	L18...
Suosittelun laturin	AL18G, BL1...

**Melutiedot**

Mitatut arvot määritetty EN 62841 -standardin mukaan Työkalan A-painotetut melutasot ovat tyyppillisesti:

Äänipaine / epävarmuus

Äänenteho / epävarmuus

**Käytä kuulosuojaimia!**

$L_{pA}=90.5 \text{ dB (A)} / K_{pA}=3 \text{ dB(A)}$

$L_{wA}=101.5 \text{ dB (A)} / K_{wA}=3 \text{ dB(A)}$

**Tärinätiedot**

Tärinän kokonaisarvot (kolmiaksisiaalisen vektorin summa) määritellyt EN 62841-standardin mukaisesti.

Tärinäpäästöarvo / epävarmuus

laudat leikkaamiseen

$a_r=2.2 \text{ m/s}^2 / K=1.5 \text{ m/s}^2$

**VAROITUS!**

Tässä ohjekäsikirjassa tärinälle annetut kokonaisarvot ja ilmoitetut melupäästöarvot on mitattu standardoidun kokeen mukaisesti, ja niitä voidaan käyttää työkalujen vertaamiseen toisiinsa. Niitä voidaan käyttää altistumisen alustavaan arvioimiseen.

Ilmoitetut tärinä- ja melupäästöarvot koskevat työkalun pääkäyttötarkoituksia. Tärinäpäästö voi kuitenkin vaihdella, jos työkalua käytetään eri käyttötarkoituksiin, eri tarvikkeilla tai huonosti huollettuna. Mainitut olosuhteet saattavat nostaa altistumistasoa huomattavasti kokonaistyöajaksi aikana.

Tärinän ja melun altistumistason arviointi tulisi ottaa huomioon myös silloin, kun työkalu on kytketty pois päältä tai kun se on käynnissä, mutta sitä ei varsinaisesti käytetä. Mainitut olosuhteet saattavat vähentää huomattavasti altistumistasoa kokonaistyöajaksi aikana.

Lisäturvatoimenpiteillä, kuten työkalun ja lisävarusteiden huoltamisella, käsien lämpimänä pitämisellä (tärinän tapauksessa) ja työmallien järjestämisellä, voit suojella käyttäjä tärinältä ja melulta.

**VAROITUS!** Lue kaikki laitteen mukana toimitetut turvaohjeet, kuvat ja tekniset tiedot. Kaikkien seuraavien ohjeiden noudattamatta jättäminen voi aiheuttaa sähköiskun, tulipalon ja/ tai vakavan loukkaantumisen. Säilytä nämä varoitukset ja ohjeet myöhempää tarvetta varten.

**PYÖRÖSAHAAN KOSKEVAT TURVAVAROITUKSET****Katkaiseminen**

**VAARA:** Älä kosketa leikkuaaluetta tai terää. Käsi, joka ei ole työkalun peruskahvalla on pidettävä lisäkahvalla tai asetettava moottorin suojukselle. Näin kädet eivät pääse leikkuaalueelle, terän suojuksille.

Älä kurota työkalun alle. Teränsuojus ei voi tällöin suojata käsiä, koska se ei peitä terää.

Sovita sahausrytmi työkalun paksuuden mukaisesti. Terän hampaisto ei saa tulla kokonaan työkalun yläpuolelle leikkauksen aikana.

Älä koskaan pidä työkalua leikattaessa käsissäsi tai tue sitä jalalla. Kiinnitä se tukevalle kannattimelle. Työkappale on ehdottomasti kiinnitettävä oikein loukkaantumista varten ehkäisemiseksi ja ettei terä pääsisi taipumaan, jolloin vaarana on työkalun hallinnan menettäminen.

Pitele sähkötyökalua eristetyistä pitopinnoista, kun käytät sitä olosuhteissa, joissa sen terä saattaa koskea piilotettuja johtoja. Jos sähkötyökalu koskettaa sähköistettyä johtoa, työkalun metalliosat voivat sähköistyä ja aiheuttaa käyttäjälle sähköiskun.

Kun teet halkaisua, käytä aina rinnakkaista leikkuuohjainta tai suoraa reunalistaa. Leikkuutulokset paranevat ja terä ei pääse taipumaan.

Käytä aina akselille sopivia teräkojoja ja -muotoja. Terät, jotka eivät vastaa sahan kiinnitysliitettä, liikkuvat sivulle aiheuttaen hallinnan menetyksen.

Älä koskaan käytä viallisia tai sopimattomia terän ruuveja ja laippoja. Terän lapat ja ruuvit on suunniteltu kyseessä olevalle sahamallille optimaalisen turvallisuuden ja tehokkuuden takaamiseksi.

**Takapotku ja siihen liittyvät varoitukset:**

- takaisku on äkillinen reaktio, joka johtuu puristuksiin joutuneesta, jumittuneesta tai epäkohdistuneesta sahanterästä, ja se saa aikaan sahan hallitsemattoman nousun pois työkalusta käyttäjää kohti;
- jos terä puristuu tai jumittuu tiukasti sahausraon sulkeutuessa, terä pysähtyy ja moottorin toiminta tuo yksikön nopeasti takaisin käyttäjää kohti;
- Jos terä vääntyy tai on huonosti linjattu, terän takahampaisto voi uppoutua puun pintaan, jonka seurauksena terä irtaantuu äkkiä työstettävästä kappaleesta käyttäjää kohti.

Takaisku aiheutuu siis työkalun huonosta käytöstä ja/tai vääristä sahausmenetelmistä tai -olosuhteista. Tämä voidaan ehkäistä varokeinoja noudattamalla.

Pidä sahasta tukevasti kaksin käsin ja käsivarret niin, että voit hallita mahdollisen takaiskun. Asetu sahan jommallekummalle puolelle, älä koskaan asetu terää vastapäätä. Takaisku sinkoa



sahan äkkikipkaisuista taaksepäin. Tätä liikettä voidaan kuitenkin hallita, jos käyttäjä on siihen varautunut.

**Jos terä juuttuu tai joudut jostain syystä keskeyttämään sahauksen, vapauta liipaisin ja pidä sahaa työkappaleella kunnes terä lakkaa kokonaan pyörimästä. Älä koskaan yritä irrottaa sahaa työkappaleesta tai vedä sahaa taaksepäin terän pyöriessä, muutoin voit aiheuttaa takapotkun.** Jos terä juuttuu, etsi syy ja noudata tarvittavia toimia, ettei näin pääse tapahtumaan uudelleen.

**Kun käynnistät sahan uudelleen työkappaleessa, keskitä sahanterä uraan niin, että sahan hampaat eivät ole kiinni materiaalissa.** Jos sahanterä jumittuu, se voi nousta tai iskeytyä taaksepäin työkappaleesta, kun saha käynnistetään uudelleen.

**Kannata pitkiä kappaleita, ettei terä pääse tarttumaan, jolloin vältät takaiskuvaaran.** Pitkillä työkappaleilla on taipumusta keinua oman painovoiman johdosta. Voit asettaa kannattimia työkappaleen molemmille puoleille, lähelle leikkuuviivaa ja kappaleen päätä.

**Älä käytä tulsyneyitä tai viallisia teriä.** Tulsyät tai huonosti asennetut terät tekevät ohuen jäljen, aiheuttaen liiallista kitkaa, jonka seurauksena on suurempi vääntymis- ja takaiskuvaara.

**Tarkasta ennen sahauksen aloitusta, että sahausvyövyden ja kaltevuuden säätönapit ovat oikein lukittuina.** Jos terän asentosaadot muuttuvat sahauksen aikana, on vaarana terän tarttuminen ja takaiskun ilmaantuminen.

**Ole erittäin varovainen sahatessasi olemassa oleviin seinämiin tai muihin sokeisiin kohtiin niiden keskeltä alkava leikkausta.** Terä voi osua piilossa oleviin esteisiin, mikä aiheuttaa takaiskun.

#### Alasuojuksen toiminta

**Tarkasta aina ennen käyttöä, että alempi teränsuojaus peittää terän oikein.** Älä käytä sahaa, jos alemmaa teränsuojasta ei voida käyttää vapaasti ja jos se ei käänny heti terälle. Älä koskaan lukitse tai kiinnitä alemmaa teränsuojasta ”auki” asentoon. Jos saha putoaa epähuomiossa, alempi teränsuojaus voi taipua. Nosta alemmaa teränsuojasta vivulla ja varmista, että sitä voidaan käyttää vaivattomasti ja ettei se kosketa terään eikä muihin osiin missään sahauskulmassa ja -syyvydessä.

**Varmista, että alemman teränsuojuksen jousi on hyväkuntoinen ja toimii oikein. Jos teränsuojaus tai jousi ei toimi oikein, korjauta tai vaihda ne ennen sahan käyttöä.** Alasuojia voi toimia hitaasti vioittumisen, tahmeiden jäämien ja roskakeräymien takia.

**Alasuojia voidaan vetää sisään manuaalisesti ainoastaan erikoistapauksessa, kuten tehtäessä uppo- tai yhdistelmäleikkauksia.** Nosta alemmaa teränsuojasta sen käyttöviivusta. Vapauta sitten alempi teränsuojaus heti, kun terä uoppoutuu työkappaleeseen. Alempi teränsuojaus asettuu automaattisesti paikalleen kaikissa muissa sahaustavoissa.

**Varmista, että alempi teränsuojaus peittää terän hyvin aina ennen, kuin asetat sahan työpöydälle tai maahan.** Jos terä ei peity hyvin, se voi pyöriä inertivoimalla ja leikata kaiken kulkureitillä olevan. Ole tietoinen siitä, että terä jatkaa pyörimistä vielä hetken aikaa moottorin sammutuksen jälkeen.

#### TURVALLISUUTTA JA KÄYTTÖÄ KOSKEVAT LISÄOHJEET

Älä koskaan käytä hiomalaikkaa.

Käytä ainoastaan merkintöjen mukaista terän läpimittaa.

Vaihtse käytettävä sahanterä leikattavan materiaalin mukaan.

Käytä ainoastaan terää, johon on merkitty sama tai suurempi nopeus kuin työkalussa.

Käytä ainoastaan valmistajan suosittelemia ja EN 847-1 -standardia vastaavia sahanteriä, jos niitä on tarkoitus käyttää puulle ja vastaaville materiaaleille.

Käytä polynaamaria.

Kiinnitä työkappale paikoilleen puristimella. Kiinnittämätön työkappale voi aiheuttaa vakavan vamman ja vaurioita.

Likaiset teräsuojukset voivat rajoittaa tuotteen asianmukaista toimintaa ja aiheuttaa vakavia henkilövahinkoja. Puhdista teräsuojukset paineilmalla, jotta niihin ei kerääny sahanpurua. Käytä asianmukaisia silmä- ja hengityssuojaimia.

Nosta alasuojus vivulla ja varmista, että alasuojus palaa alkuperäiseen asentoon. Jos alasuojus ei toimi kunnolla. Lopeta tuotteen käyttö ja korjauta se.

Tuote käynnistyy uudelleen automaattisesti, jos se jumittuu. Sammuta oksasaha välittömästi, jos se jumittuu. Älä kytkte oksasaha uudelleen päälle, kun se on vielä pysähdyksissä, sillä seurauksena voi olla äkillinen, voimakas takapotku. Määritä, miksi tuote on jumittunut, ja korjaa tilanne noudattaen turvallisuusohjeita. Irrota akkuyksikkö laitteesta ennen kuin teet siihen mitään toimenpiteitä.

#### KÄYTTÖTARKOITUS

Pyörösaha on tarkoitettu enintään 68 mm:n syvän puun tai vastaavien materiaalien halkaisuun ja katkaisuun. Tuotteella voidaan tehdä suoria tai viistoleikkauksia 0–56 asteessa. Sahaa on tarkoitus käyttää siten, että sahan pohja on kosketuksessa työkappaleeseen. Laitetta saa käyttää vain kuivassa, hyvin valaistussa ja hyvin tuuletetussa tilassa.

Kone on suunniteltu käsin pidettäväksi. Konetta ei ole tarkoitettu työpyöjänä asennettavaksi. Älä leikkaa tuotteella metallia tai tiiltä.

Älä käytä tätä tuotetta millään muulla tavalla kuin mihin se on tarkoitettu.

#### MUITA AKUN TURVALLISUUSVAROITUKSIA

**VAROITUS!** Jotta vältetään lyhytsulun aiheuttama tulipalon, loukkaantumisen tai tuotteen vahingoittumisen vaara, älä koskaan upota työkalua, vaihtoakkuja tai latauslaitetta nesteeseen ja huolehdi siitä, ettei mitään nesteitä pääse tunkeutumaan laitteiden tai akkujen sisään. Syövyttävät tai sähköä johtavat nesteet, kuten suolavesi, tietyt kemikaalit ja lalkaisuaineet tai valkaisuaineita sisältävät tuotteet voivat aiheuttaa lyhytsulun.

Älä hävitä akkuja talousjätteiden seassa tai polttamalla. AEG:n tuotejalkelijat ottavat takaisin vanhat akut ympäristön suojelemiseksi.

Lataa akkupakkaukset ainoastaan AEG-laturilla. Älä käytä muiden järjestelmien akkupaketteja.

Älä koskaan avaa akkupakkauksia ja latureita, ja säilytä niitä vain kuivissa tiloissa. Pidä akkupakkaukset ja laturit aina kuivina.

Jos akkupakkauksia ei ole käytetty vähään aikaan, ne on ladattava uudelleen ennen käyttöä.

Yli 50 °C (122 °F) lämpötilat alentavat akkupaketin suorituskykyä. Vältä pitkäaikaista altistamista kuumuudelle tai auringonvalolle (ylikuumentumisriski).

Laturien ja akkupakkausten koskettimet on pidettävä puhtaina.

Akkupakkausten käyttöäin optimoimiseksi ne on ladattava täyteen, käytön jälkeen.

Pidentääksesi akkupakettien elinikää poista akkupaketti laturista heti, kun se on täyteen ladattu.

Jos akkupakkaus on varastoituna yli 30 päivää:

- Säilytä akkupakkausta paikassa, jossa ei ole kosteutta ja jossa lämpötila on alle 27 °C.
- Säilytä akkupakkauksia 30 %:n - 50 %:n varaustilassa.
- Lataa säilytysaikana akkupakkaus kuuden kuukauden välein normaalisti.

#### AKKUPAKKAUKSEN SUOJAAMINEN

Akkupakkauksessa on ylikuormitusuoja, joka suojaa sitä ylikuormituksesta ja auttaa varmistamaan pitkän käyttöiän.

Äärimmäisessä rasituksessa akku elektronikka sammuttaa laitteen automaattisesti. Kun haluat jatkaa, sammuta laite ensin ja käynnistä sitten heti uudelleen. Jos laite ei käynnisty uudelleen, akkupakkaus on saattanut purkautua kokonaan. Lataa akkupakkaus uudelleen.

#### LITIUMAKKUKUJEN KULJETTAMINEN

Litiumioniakku on vaarallisten tuotteiden lainsäädännön alainen.

Akkujen kuljettamisessa on noudatettava paikallisia, kansallisia ja kansainvälisiä säännöksiä ja määräyksiä.

- Akkuja voidaan kuljettaa maanteillä ilman lisävaatimuksia.
- Litiumioniakkujen kaupallinen kuljetus kolmansien osapuolien toimesta on vaarallisten aineiden säännösten alainen. Kuljetusvalmistelut ja kuljetus vaativat yksinomaan asianmukaisesti koulutettua henkilöstöä, ja vastaavien asiantuntijoiden on valvottava toimintaa.

#### Akkujen kuljettaminen:

- Varmista, että akkujen navat on suojattu ja eristetty oikosuilulta.

- Varmista, että akkupaketti on pakattu turvallisesti niin, ettei se liiku pakkauksessa.
  - Älä kuljeta akkuja, jotka ovat halkeilleet tai vuotavat.
- Kysy välitysritykseltä lisäneuvoja.

### HUOLTO

Käytä vain AEG:n tarvikkeita ja varaosia. Jos jokin tässä kuvaamatta oleva osa pitää vaihtaa, ota yhteys johonkin AEG:n huoltohenkilöstä (ks. takuu- ja huolto-osoitteiden luettelo).

Laitteen räjähdyskuvan voi tilata tarvittaessa. Ilmoita tuotetyyppi ja etikettiin painettu sarjanumero ja tilaa piirros paikalliselta huoltoedustajalta tai suoraan osoitteesta: Techtronic Industries GmbH, Max-Eyth-Straße 10, 71364 Winnenden, Germany.

### SYMBOLIT

	Lue ohjeet huolellisesti ennen laitteen käynnistämistä.
	HUOMIO! VAROITUS! VAARA!
	Irrota akkuyksikkö laitteesta ennen kuin teet siihen mitään toimenpiteitä.
	Pidä suojalaseja.
	Käytä korvasuojia.
	Käytä asianmukaista pölyltä suojaavaa maskia.
	Käytä suojakäsineitä.
	Älä käytä voimaa.
	Pyörimissuunta
	Lisävaruste – Ei sisälly vakiokokoonpanoon, saatavana lisävarusteena.
	Älä hävitä sähköjätettä ja akkuja/uudelleenladattavia akkuja kotitalousjätteen mukana. Käyttöikänsä päähän tulleet sähköjätteen kalut ja akut on kerättävä erikseen ja toimitettava niille tarkoitettuun ympäristövaatimukset täyttävään jätteenkierrätyslaitokseen. Kysy paikalliselta viranomaiselta tai jälleenmyyjältä kierrätysneuvoja ja keräyspiste.
$n_o$	Nopeus ilman kuormaa
V	Jännite
	Tasavirta
	Eurooppalainen vaatimustenmukaisuusmerkintä



Ukrainalainen vaatimustenmukaisuusmerkintä



EurAsian-vaatimustenmukaisuusmerkki



ΤΕΧΝΙΚΑ ΣΤΟΙΧΕΙΑ	BKS18BL2
Τύπος	Δισκοπρίονο
Κωδικός προϊόντος	4757 88 01 XXXXXX MJJJ
Τάση μπαταρίας	18 V ==
Ταύτητα στ κεν	0-5400 min <sup>-1</sup>
Διάμετρος πριονιού x διάμετρο οπής	190 x 30 mm
Πάχος λεπίδας πριονιού / πάχος δοντιών	1.0 / 1.6 mm
Δόντια λεπίδας	24
Μέγ. Βάθος κοπής 0° / 45° / 56°	68 / 47.5 / 36 mm
Βάρος χωρίς τη μπαταρία	4.0 kg
Βάρος σύμφωνα με το EPTA-Διαδικασία 01/2014 (2,0 Ah ... 9,0 Ah Li-Ion)	4.4 ... 5.2 kg
Συνιστώμενη θερμοκρασία περιβάλλοντος λειτουργίας	-18...+50 °C
Συνιστώμενος τύπος μπαταρίας	L18...
Συνιστώμενος φορτιστής	AL18G, BL1...

#### Πληροφορίες θορύβου

Μετρούμενες τιμές ήχου προσδιοριζόμενες σύμφωνα με το EN 62841. Συνήθως τα Α-σταθμισμένα επίπεδα θορύβου του εργαλείου είναι:

Στάθμη ηχητικής πίεσης / Αβεβαιότητα  
Επίπεδο ηχητικής ισχύος / Αβεβαιότητα

**Φοράτε προστατευτικά ακοής!**

$$L_{pA}=90.5 \text{ dB (A) / } K_{pA}=3 \text{ dB(A)}$$

$$L_{WA}=101.5 \text{ dB (A) / } K_{WA}=3 \text{ dB(A)}$$

#### Πληροφορίες κραδασμών

Οι συνολικές τιμές κραδασμών (τριαξονικό διανυσματικό άθροισμα) προσδιορίζονται σύμφωνα με το πρότυπο EN 62841.

Τιμή παραγόμενων κραδασμών / Αβεβαιότητα

Πλάκα κοπής

$$a_r=2.2 \text{ m/s}^2 / K=1.5 \text{ m/s}^2$$

#### ⚠️ ΠΡΟΕΙΔΟΠΟΙΗΣΗ!

Οι δηλωθείσες συνολικές τιμές κραδασμών και εκπομπών θορύβου που αναφέρονται σε αυτό το εγχειρίδιο οδηγιών έχουν μετρηθεί σύμφωνα με μια τυποποιημένη μέθοδο δοκιμής και μπορούν να χρησιμοποιηθούν για τη σύγκριση εργαλείων μεταξύ τους. Μπορούν να χρησιμοποιηθούν για προκαταρκτική αξιολόγηση της έκθεσης.

Οι δηλωθείσες τιμές κραδασμών και εκπομπών θορύβου αφορούν ισχύουν για τις κύριες εφαρμογές του εργαλείου. Ωστόσο, εάν το εργαλείο χρησιμοποιηθεί για διαφορετικές εφαρμογές, με διαφορετικά εξαρτήματα ή δεν συντηρηθεί σωστά, οι τιμές κραδασμών και εκπομπών θορύβου μπορεί να διαφοροποιηθούν. Οι προϋποθέσεις αυτές μπορεί να αυξήσουν σημαντικά τα επίπεδα έκθεσης κατά τη διάρκεια της συνολικής περιόδου εργασίας.

Θα πρέπει να ληφθεί υπόψη μια εκτίμηση της έκθεσης σε κραδασμούς και θόρυβο όταν το εργαλείο είναι απενεργοποιημένο ή όταν μεταβαίνει σε αδράνεια. Οι συνθήκες αυτές μπορεί να μειώσουν σημαντικά τα επίπεδα έκθεσης κατά τη διάρκεια της συνολικής περιόδου εργασίας.

Προσδιορίστε πρόσθετα μέτρα ασφαλείας για την προστασία του χειριστή από τις επιπτώσεις των κραδασμών και του θορύβου, όπως συντήρηση του εργαλείου και των εξαρτημάτων, διατήρηση των χεριών ζεστών, (σε περίπτωση κραδασμών) και οργάνωση σχεδίων εργασίας.

**⚠️ ΠΡΟΕΙΔΟΠΟΙΗΣΗ!** Διαβάστε όλες τις προειδοποιήσεις ασφαλείας, τις απεικονίσεις και τις προδιαγραφές που παρέχονται με το παρόν ηλεκτρικό εργαλείο. Τυχόν μη τήρηση όλων των παρακάτω οδηγιών μπορεί να οδηγήσει σε ηλεκτροπληξία, πυρκαγιά και/ή σοβαρό τραυματισμό. Διατηρήστε όλες τις προειδοποιήσεις και τις οδηγίες για μελλοντική χρήση.

#### ΠΡΟΕΙΔΟΠΟΙΗΣΕΙΣ ΑΣΦΑΛΕΙΑΣ ΔΙΣΚΟΠΡΙΟΝΟΥ

##### Διαδικασίες κοπής

**⚠️ ΚΙΝΔΥΝΟΣ:** Κρατάτε τα χέρια σας μακριά από την περιοχή κοπής και την λεπίδα. Το χέρι που δεν κρατά την κύρια λαβή του εργαλείου πρέπει να κρατά τη βοηθητική λαβή ή να είναι ακουμπισμένο επάνω στο κάρτερ του κινητήρα. Έτσι, τα χέρια σας δεν θα κινδυνεύουν να βρεθούν στη ζώνη κοπής, στη διαδρομή του δίσκου.

**Μην απλώνετε τα χέρια σας κάτω από το τεμάχιο εργασίας.** Ρυθμίστε το βάθος κοπής ανάλογα με το πάχος του προς επεξεργασία αντικειμένου.

Τα δόντια του δίσκου δεν πρέπει να περισσεύουν πλήρως κάτω από το προς επεξεργασία αντικείμενο κατά την κοπή. Μη κρατάτε ΠΟΤΕ το προς επεξεργασία αντικείμενο με το χέρι ή ανάμεσα στα πόδια σας.

Ποτέ μην κρατάτε το τεμάχιο εργασίας στα χέρια σας ή στο πόδι σας ενόσω εκτελείτε κοπή. Το τεμάχιο εργασίας πρέπει να είναι στερεωμένο σε μια γερή και σταθερή

πλατφόρμα. Κρατάτε το εργαλείο μόνο από τα μονωμένα και ανπιολησθητικά τμήματα όταν εργάζεστε σε επιφάνεια η οποία μπορεί να κρβεί ηλεκτρικά καλώδια ή όταν η εργασία που θα πραγματοποιήσετε κινδυνεύει να φέρει το καλώδιο παροχής ρεύματος στην διαδρομή του εργαλείου.

**Κρατάτε το ηλεκτρικό εργαλείο από τις μονωμένες λαβές όταν εκτελείτε εργασία κατά την οποία το εργαλείο κοπής μπορεί να έρθει σε επαφή με κρυμμένα καλώδια.** Η επαφή με ηλεκτροφόρο καλώδιο εκθέτει τα μεταλλικά εξαρτήματα του εργαλείου στο ρεύμα και μπορεί να προκαλέσει ηλεκτροπληξία στον χειριστή.

**Η ακρίβεια κοπής θα βελτιωθεί και θα αποφύγετε τον κίνδυνο να διπλώσει ο δίσκος.** Χρησιμοποιείτε πάντα δίσκους μεγέθους και σχήματος που να ταιριάζουν στο διαμέτρημα του άξονα.

**Οι ακατάλληλοι για τον άξονα στον οποίον θα τοποθετηθούν δίσκοι δεν θα περιστραφούν σωστά και μπορούν να σας κάνουν να χάσετε τον έλεγχο του εργαλείου.** Οι λάμες που δεν αντιστοιχούν στον εξοπλισμό στερέωσης του πριονιού θα ξεφύγουν από το κέντρο, προκαλώντας απώλεια ελέγχου.

**Οι φλάντζες και οι βίδες δίσκου έχουν σχεδιαστεί ειδικά για αυτό το μοντέλο πριονιού, για βέλτιστη ασφάλεια και αποτελεσματικότητα.** Συμπληρωματικές συστάσεις ασφαλείας για κάθε τύπο πριονιού

**Αιτίες επιστροφής και σχετικές συστάσεις:**

- Το κλώστωμα είναι μια ξαφνική αντίδραση όταν η πριονολάμα είναι μπλοκαρισμένη ή ακινητοποιημένη και προκαλεί ανεξέλεγκτη







κίνηση του τεμαχίου εργασίας προς τα πάνω και προς τα έξω με κατεύθυνση προς τον χειριστή.

- όταν η πριονόλαμα μπλοκάρει ή ακινητοποιείται πλήρως σε εγκοπή που κλείνει πλήρως, τότε αυτή σταματά και η αντίδραση του μοτέρ οδηγεί τη εργαλείο γρήγορα πίσω προς τον χειριστή.
- Αν ο δίσκος στραβώσει ή δεν είναι σωστά ευθυγραμμισμένος, τα δόντια που βρίσκονται στο πίσω μέρος του δίσκου κινδυνεύουν να εισέλθουν στην επιφάνεια του ξύλου, γεγονός που θα κάνει το δίσκο να εξέλθει απότομα από το προς επεξεργασία αντικείμενο προς την κατεύθυνση του χρήστη.

Το κλότσημα είναι συνεπώς το αποτέλεσμα λανθασμένης χρήσης του εργαλείου ή/και λανθασμένων διαδικασιών ή συνθηκών κοπής.

**Μπορείτε να αποφευχθεί φροντίζοντας να τηρηθούν ορισμένες προφυλάξεις. Κρατάτε γερά το πριόνι με τα δύο σας χέρια και τοποθετήστε τα μπράτσα σας έτσι ώστε να μπορούν να ελέγξουν το ενδεχόμενο κλότσημα. Σταθεθείτε από τη μια πλευρά του πριονιού όσον εργαζόμαστε, αλλά μη στέκεστε ποτέ στην ευθεία του δίσκου.** Το κλότσημα εκτοξεύει απότομα το πριόνι προς τα πίσω, ωστόσο η κίνηση αυτή μπορεί να ελεγχθεί αν ο χρήστης την περιμένει και είναι προετοιμασμένος.

**Αν ο δίσκος σφηνώσει ή αν πρέπει να διακόψετε την κοπή για οποιοδήποτε λόγο, απελευθερώστε τη σκανδάλη και κρατήστε το πριόνι μέσα στο προς επεξεργασία αντικείμενο έως ότου ο δίσκος σταματήσει εντελώς να περιστρέφεται. Μην προσπαθείτε ποτέ να αφαιρέσετε τον κόπτη από το τεμάχιο ή να τον τραβήξετε προς τα πίσω ενώ η λεπίδα κινείται, διαφορετικά υπάρχει κίνδυνος επιστροφής.** Αν ο δίσκος σφηνώσει, αναζητήστε την αιτία και λάβετε τα απαραίτητα μέτρα ώστε να μην επαναληφθεί.

**Κατά την επανεκκίνηση ενός πριονιού στο τεμάχιο εργασίας, κεντράρετε την πριονόλαμα στην εγκοπή, έτσι ώστε τα δόντια του πριονιού να μην μπλοκάρουν μέσα στο υλικό.** Αν η πριονόλαμα φρακάρει, μπορεί να προχωρήσει ή να πεταχτεί από το τεμάχιο εργασίας μόλις ξαναεκκινήσει το πριόνι.

**Φροντίστε να υποστηρίζετε τα μακριά προς επεξεργασία αντικείμενα ώστε να αποφεύγετε το σφηνώμα του δίσκου και να περιορίσετε έτσι τον κίνδυνο κλότσηματος.** Τα μακριά προς επεξεργασία αντικείμενα έχουν την τάση να λυγίζουν λόγω ιδιου τους του βάρους. Μπορείτε να τοποθετήσετε υποστηρίγματα και από τις δύο πλευρές του προς επεξεργασία αντικείμενου, κοντά στη γραμμή κοπής και στο επίπεδο της άκρης του αντικείμενου.

**Μη χρησιμοποιείτε αμβλυμένους ή φθαρμένους δίσκους.** Οι μη ακονισμένοι ή λάθος τοποθετημένοι δίσκοι θα δημιουργήσουν μια εγκοπή πριονιού επιφέροντας υπερβολική τριβή του δίσκου και συνεπώς μεγαλύτερο κίνδυνο στρέβλωσης και κλότσηματος.

**Πριν αρχίσετε μια κοπή, ελέγξτε πως οι διακόπτες ρύθμισης του βάθους και της κλίσης είναι σωστά ακινητοποιημένοι.** Αν οι ρυθμίσεις της θέσης του δίσκου τροποποιούνται κατά τη διάρκεια της κοπής, ο δίσκος κινδυνεύει να σφηνώσει και μπορεί να προκληθεί κλότσημα.

**Προσέχετε ιδιαίτερα όταν κόβετε σε υπάρχοντες τοίχους ή άλλες τυφλές περιοχές.** Ο δίσκος θα μπορούσε να βρει σε κρυμμένα στοιχεία, γεγονός που θα προκαλούσε κλότσημα.

#### Λειτουργία κάτω προστατευτικού

**Πριν από κάθε χρήση, ελέγχετε πως το κάτω προστατευτικό λάμας καλύπτει σωστά το δίσκο. Μη χρησιμοποιείτε το πριόνι σας αν το κάτω προστατευτικό λάμας δεν μπορεί να κινηθεί ελεύθερα και αν δεν τοποθετείται αμέσως επάνω στο δίσκο. Μην στερεώνετε και μη ασφαλίσετε ποτέ το κάτω προστατευτικό λάμας στην ανοικτή θέση.** Αν το πριόνι πέσει κατά λάθος, το κάτω προστατευτικό λάμας μπορεί να αναδιπλωθεί. Ανασηκώστε το κάτω προστατευτικό λάμας με τη βοήθεια του μοχλού και βεβαιωθείτε πως μπορεί να μετακινηθεί χωρίς δυσκολία και πως δεν αγγίζει ούτε το δίσκο ούτε κανένα άλλο τμήμα όπως γωνία και βάθος κοπής και αν έχει επιλεγεί.

**Βεβαιωθείτε πως το ελατήριο του κάτω προστατευτικού λάμας είναι σε καλή κατάσταση και λειτουργεί σωστά. Αν το προστατευτικό λάμας ή το ελατήριο δεν λειτουργούν σωστά, ζητήστε την επιδιόρθωσή τους ή την αντικατάστασή τους πριν χρησιμοποιήσετε το πριόνι σας.** Το κάτω προστατευτικό μπορεί να λειτουργεί ελαττωματικά εξαιτίας κατεστραμμένων εξαρτημάτων, αποθέσεων ή συσσώρευσης υπολειμμάτων.

**Το κάτω προστατευτικό μπορεί να τραβηχτεί μη αυτόματα μόνο για ειδικές κοπές όπως "βαθιές κοπές" και "σύνθετες κοπές".** Σηκώστε το κάτω προστατευτικό λάμας με το

**μοχλίσκο. Στη συνέχεια, μόλις ο δίσκος εισέλθει στο προς επεξεργασία αντικείμενο, απελευθερώστε το κάτω προστατευτικό λάμας.** Για όλους τους υπόλοιπους τύπους κοπής, το κάτω προστατευτικό λάμας τοποθετείται αυτόματα στη θέση του.

**Ελέγχετε πάντα πως το κάτω προστατευτικό λάμας καλύπτει όντως το δίσκο πριν ακουμπήσετε το πριόνι σας σε πάγκο ή στο πάτωμα.** Αν ο δίσκος δεν καλύπτεται σωστά, μπορεί να περιστραφεί με τη δύναμη της αδράνειας και να κόψει κάτι που θα βρίσκεται στην πορεία του. Να έχετε γνώση του γεγονότος ότι ο δίσκος εξακολουθεί να περιστρέφεται για κάποιο διάστημα μετά τη διακοπή του κινητήρα.

#### ΠΡΟΣΕΤΕΣ ΟΔΗΓΙΕΣ ΑΣΦΑΛΕΙΑΣ ΚΑΙ ΕΡΓΑΣΙΑΣ

Μη χρησιμοποιείτε ποτέ λειαντικό δίσκο.

Χρησιμοποιείτε μόνο πριονόλαμες με διάμετρο που συμφωνεί με τις σημάνσεις.

Εντοπίστε τη σωστή πριονόλαμα για το υλικό που πρέπει να κοπεί.

Χρησιμοποιείτε πριονόλαμες με ένδειξη ταχύτητας ίσης ή μεγαλύτερης από αυτή που αναγράφεται στο εργαλείο.

Χρησιμοποιείτε μόνο πριονόλαμες που συνιστώνται από τον κατασκευαστή και οι οποίες συμμορφώνονται με το πρότυπο EN 847-1, εφόσον προορίζονται για κοπή ξύλου και άλλων υλικών.

Φοράτε μάσκα προστασίας από πριονίδια/σωματίδια.

Στερεώστε το τεμάχιο εργασίας με σφιγκτήρα. Τυχόν μη στερεωμένα τεμάχια εργασίας μπορεί να προκαλέσουν τραυματισμό και ζημιές.

Τα βρώμικα προστατευτικά λεπίδων μπορεί να περιορίσουν τη σωστή λειτουργία του προϊόντος, με αποτέλεσμα σοβαρό τραυματισμό. Καθαρίζετε τα προστατευτικά των λεπίδων με πεπιεσμένο αέρα για να διασφαλίσετε ότι δεν υπάρχει συσσώρευση σκόνης πριονιού. Φοράτε κατάλληλα προστατευτικά ματιών καθώς και αναπνευστική προστασία.

Ανασηκώστε το κάτω προστατευτικό από τον μοχλό και βεβαιωθείτε ότι το κάτω προστατευτικό επιστρέφει στην αρχική θέση. Αν το κάτω προστατευτικό δεν λειτουργεί σωστά. Σταματήστε τη χρήση του προϊόντος και επισκευάστε το.

Το πριόνι θα κάνει αυτόματα επανεκκίνηση εάν διακοπεί η λειτουργία του. Απενεργοποιήστε αμέσως το πριόνι εάν διακοπεί η λειτουργία του. Μην ενεργοποιήσετε εκ νέου το πριόνι ενώ η λειτουργία του βρίσκεται ακόμη σε διακοπή, διότι αυτό θα μπορούσε να πυροδοτήσει ζαφνική ανάκρουση με υψηλή δύναμη αντίδρασης. Προσδιορίστε την αιτία του προβλήματος στο εργαλείο εισαγωγής και διορθώστε την, τηρώντας τις οδηγίες ασφαλείας.

Αφαιρέστε τη μπαταρία πριν ξεκινήσετε οποιαδήποτε εργασία στο μηχάνημα.

#### ΧΡΗΣΗ ΣΥΜΦΩΝΑ ΜΕ ΤΟ ΣΚΟΠΟ ΠΡΟΟΡΙΣΜΟΥ

Το διακοπρίονο έχει σχεδιαστεί για εντομή και σταυροειδή κοπή ξύλου ή παρόμοιων υλικών σε μέγιστο βάθος έως 68 χιλιοστά. Το πριόνι μπορεί να εκτελέσει ίσια ή λοξή τομή μεταξύ 0 και 56 μοιρών. Το μηχάνημα προορίζεται για χρήση με τη βάση του σε επαφή με το τεμάχιο εργασίας. Πρέπει να χρησιμοποιείται μόνο σε στεγνό, καλά φωτισμένο και καλά αεριζόμενο χώρο.

Το πριόνι έχει σχεδιαστεί να χρησιμοποιείται με κράτημα στα χέρια. Το πριόνι δεν πρέπει να στερεώνεται σε πάγκο εργασίας. Μην χρησιμοποιείτε το πριόνι για κοπή μετάλλων ή τοιχοποιίας.

Μην χρησιμοποιείτε το πριόνι με τρόπο διαφορετικό από αυτόν που αναφέρεται για τη χρήση του.

#### ΕΠΙΠΡΟΣΕΤΕΣ ΠΡΟΕΙΔΟΠΟΙΗΣΕΙΣ ΑΣΦΑΛΕΙΑΣ ΜΠΑΤΑΡΙΑΣ

**⚠️ ΠΡΟΕΙΔΟΠΟΙΗΣΗ!** Για ελαχιστοποίηση του κινδύνου φωτιάς, τραυματισμών και καταστροφής προϊόντων λόγω βραχυκυκλώματος, φροντίστε να μην βυθίζετε το εργαλείο, το πακέτο μπαταρίας ή τον φορητό σε υγρά και μην αφήνετε υγρά να εισχωρήσουν σε αυτή. Διαβρωτικά ή αγώγιμα υγρά, όπως το θαλάσσιο νερό, κάποια βιομηχανικά χημικά, το χλώριο, προϊόντα που περιέχουν χλώριο, κ.α., μπορούν να προκαλέσουν βραχυκύκλωμα.

Μην απορρίπτετε τις χρησιμοποιημένες μπαταρίες με τα απόβλητα του σπιτιού και μην τις καίτε. Οι διαμονές της AEG αναλαμβάνουν την παραλαβή παλιών μπαταριών για την προστασία του περιβάλλοντος.





Χρησιμοποιείτε μόνο φορτιστές AEG για τη φόρτιση μπαταριών AEG. Μην χρησιμοποιείτε πακέτα μπαταρίες από άλλα συστήματα.

Ποτέ μην ανοίγετε με θραύση μπαταρίες και φορτιστές και αποθηκεύετε τα μόνο σε ξηρούς χώρους. Πάντοτε διατηρείτε τις μπαταρίες και τους φορτιστές στεγνούς.

Πακέτα μπαταρίας που δεν έχουν χρησιμοποιηθεί για κάποιο διάστημα θα πρέπει να φορτίζονται πριν από τη χρήση.

Οι θερμοκρασίες που υπερβαίνουν τους 50 °C μειώνουν την απόδοση της μπαταρίας. Αποφύγετε την παρατεταμένη έκθεση σε θερμότητα ή την ηλιακή ακτινοβολία (κίνδυνος υπερθέρμανσης).

Οι επαφές των φορτιστών και των μπαταριών πρέπει να διατηρούνται καθαρές.

Για μέγιστη διάρκεια ζωής, τα πακέτα μπαταρίας πρέπει να φορτίζονται πλήρως μετά από τη χρήση.

Για να εξασφαλίσετε τη μέγιστη δυνατή διάρκεια ζωής της μπαταρίας, αφαιρέστε το πακέτο μπαταρίας από τον φορτιστή μόλις φορτιστεί πλήρως.

Για αποθήκευση μπαταριών πάνω από 30 ημέρες:

- Αποθηκεύστε την μπαταρία σε χώρο όπου η θερμοκρασία είναι κάτω από 27 °C και μακριά από την υγρασία.
- Αποθηκεύστε τα πακέτα μπαταρίας φορτισμένα κατά 30%-50%.
- Κάθε έξι μήνες αποθήκευσης, φορτίστε τη μπαταρία ως συνήθως.

### ΠΡΟΣΤΑΣΙΑ ΠΑΚΕΤΟΥ ΜΠΑΤΑΡΙΑΣ

Η μπαταρία διαθέτει προστασία υπερφόρτωσης που την προστατεύει από την υπερφόρτωση και εξασφαλίζει μακρά διάρκεια ζωής.

Υπό ακραία καταπόνηση, τα ηλεκτρονικά στοιχεία της μπαταρίας απενεργοποιούν αυτόματα το προϊόν. Για να ξαναθέσετε το προϊόν σε λειτουργία, απενεργοποιήστε και στη συνέχεια ενεργοποιήστε το ξανά. Αν το προϊόν δεν ξεκινήσει ξανά, ενδέχεται να έχει αποφορτιστεί πλήρως το πακέτο μπαταρίας. Επαναφορτίστε το πακέτο μπαταρίας.

### ΜΕΤΑΦΟΡΑ ΜΠΑΤΑΡΙΩΝ ΛΙΘΙΟΥ

Οι μπαταρίες λιθίου υπόκεινται στις απαιτήσεις της Νομοθεσίας περί Επικινδύνων Εμπορευμάτων.

Η μεταφορά των μπαταριών αυτών πρέπει να πραγματοποιείται σύμφωνα με τις τοπικές, εθνικές και διεθνείς διατάξεις και κανονισμούς.

- Οι μπαταρίες μπορούν να μεταφερθούν οδικώς χωρίς περαιτέρω απαιτήσεις.
- Η εμπορική μεταφορά μπαταριών λιθίου από τρίτους υπόκειται στις απαιτήσεις της Νομοθεσίας περί Επικινδύνων Εμπορευμάτων. Η προετοιμασία της μεταφοράς και η εκτέλεσή της πρέπει να πραγματοποιούνται αποκλειστικά από κατάλληλα εκπαιδευμένα άτομα και η διαδικασία πρέπει να εγκρίνεται από σχετικούς εμπειρογνώμονες.

### Κατά τη μεταφορά μπαταριών:

- Βεβαιωθείτε ότι οι ακροδέκτες επαφής της μπαταρίας είναι προστατευμένοι και μονωμένοι προς αποφυγή βραχυκυκλώματος.
- Βεβαιωθείτε ότι η μπαταρία παραμένει ακίνητη εντός της συσκευασίας.
- Μη μεταφέρετε μπαταρίες που έχουν χτυπήματα ή διαρροή. Ενημερωθείτε από τη πρακτορεία μεταφορών για περαιτέρω ειδοποιήσεις.

### ΣΥΝΤΗΡΗΣΗ

Χρησιμοποιείτε αποκλειστικά εξαρτήματα και ανταλλακτικά AEG. Σε περίπτωση ανάγκης αντικατάστασης εξαρτημάτων που δεν έχουν περιγραφεί, επικοινωνήστε με κάποιον από τους παρόχους σέρβις της AEG (βλ. τη λίστα των διευθύνσεων εγγύησης/ σέρβις).

Αν χρειαστεί, μπορεί να παραγγελθεί ένα σχηματικό διάγραμμα του εργαλείου. Αναφέρετε τον τύπο προϊόντος και τον σειριακό αριθμό που αναγράφεται στην ετικέτα και παραγγείλετε το διάγραμμα στον τοπικό αντιπρόσωπο σέρβις ή απευθείας στη διεύθυνση: Techtronic Industries GmbH, Max-Eyth-Strasse 10, 71364 Winnenden, Germany.

### ΣΥΜΒΟΛΑ

	Διαβάστε προσεκτικά τις οδηγίες πριν χρησιμοποιήσετε το προϊόν.
	ΠΡΟΣΟΧΗ! ΠΡΟΕΙΔΟΠΟΙΗΣΗ! ΚΙΝΔΥΝΟΣ!
	Αφαιρέστε τη μπαταρία πριν ξεκινήσετε οποιαδήποτε εργασία στο μηχάνημα.
	Φοράτε προστατευτικά ματιών.
	Φοράτε ωτοασπίδες.
	Φοράτε την κατάλληλη μάσκα προστασίας από τη σκόνη.
	Φοράτε προστατευτικά γάντια.
	Μην χρησιμοποιείτε βία.
	Κατεύθυνση περιστροφής
	Εξάρτημα - Δεν περιλαμβάνεται στον βασικό εξοπλισμό, διαθέσιμο ως εξάρτημα.
	Μην απορρίπτετε ηλεκτρικά εργαλεία, μπαταρίες/επαναφορτιζόμενες μπαταρίες μαζί με τα οικιακά απορρίμματα. Τα ηλεκτρικά εργαλεία και μπαταρίες που έχουν φθάσει στο τέλος του χρόνου ζωής τους πρέπει να συλλέγονται χωριστά και να παραδίδονται σε φιλική προς το περιβάλλον εγκατάσταση ανακύκλωσης. Επικοινωνήστε με την τοπική σας αρχή ή τον προμηθευτή σας για συμβουλές ανακύκλωσης και σημείο συλλογής.
	Ταύτητα στ κεν
	Βλτ
	Συνεχές ρεύμα
	Ευρωπαϊκό σήμα συμμόρφωσης
	Ουκρανικό σήμα συμμόρφωσης
	EurAsian σήμα πιστότητας



**TEKNİK VERİLER****BKS18BL2**

Tip	Döner Testere
Üretim kodu	4757 88 01 XXXXXX MJJJ
Pil voltajı	18 V $\equiv$
Yüksüz hız	0-5400 min <sup>-1</sup>
Testere bıçağı çapı x delik çapı	190 x 30 mm
Testere bıçağı kalınlığı / diş kalınlığı	1.0 / 1.6 mm
Bıçak dişleri	24
Maks. 0° / 45° / 56° açıyla kesme derinliği	68 / 47.5 / 36 mm
Ağırlık (batarya hariç)	4.0 kg
EPTA-Prosedürüne 01/2014 (2.0 Ah ... 9.0 Ah Li-Ion) Uygun Olarak Ağırlık	4.4 ... 5.2 kg
Önerilen çalışma ortam sıcaklığı	-18...+50 °C
Tavsiye edilen pil takımı tipi	L18...
Tavsiye edilen şarj cihazı	AL18G, BL1...

**Gürültü Bilgisi**

EN 62841'e göre belirlenen ölçülen değerler. Tipik olarak, cihazın A-ağırlıklı gürültü seviyeleri şöyledir:

Ses basınç seviyesi / Belirsizlik

Ses gücü seviyesi / Belirsizlik

**Kulak tıkacı kullanın!**

$$L_{pA}=90.5 \text{ dB (A)} / K_{pA}=3 \text{ dB(A)}$$
$$L_{WA}=101.5 \text{ dB (A)} / K_{WA}=3 \text{ dB(A)}$$

**Titreşim Bilgisi**

EN 62841'e göre belirlenen titreşim toplam değerleri (üç eksenli vektör toplamı).

Titreşim emisyon değeri / Belirsizlik

Kesme tahası

$$a_h=2.2 \text{ m/s}^2 / K=1.5 \text{ m/s}^2$$

**⚠ UYARI!**

Bu kullanım kılavuzunda verilen toplam titreşim değerleri ve gürültü emisyonu değerleri standartlaştırılmış bir teste göre ölçülmüştür ve bir aleti diğeriyle karşılaştırmak için kullanılabilir. Maruz kalmanın önceden değerlendirilmesi için kullanılabilir.

Beyan edilen titreşim ve gürültü emisyonu değerleri aletin ana uygulamaları temsil eder. Ancak, alet farklı uygulamalar için kullanılıyorsa, farklı aksesuarlarla kullanılıyorsa ve bakımı yapılmıyorsa, titreşim ve gürültü emisyonu değişiklik gösterebilir. Bu koşullar toplam çalışma süresi genelindeki maruz kalma düzeylerini önemli oranda artırabilir.

Titreşime ve gürültüye maruz kalma seviyesinin tahmininde aletin kapatıldığı veya boşta çalıştığı süreler dikkate alınmalıdır. Bu koşullar toplam çalışma süresi boyunca maruz kalma seviyesini önemli oranda azaltabilir.

Kullanan kişiyi titreşimin ve gürültünün etkilerinden korumak için aletin ve aksesuarların bakımını yapmak, (titreşim halinde) elleri sıcak tutmak ve çalışma modelleri organize etmek gibi ilave güvenlik önlemlerini tanımlayın.

**⚠ UYARI! Bu elektrikli aletle birlikte sağlanan bütün güvenlik uyarı ve talimatlarını, çizim ve teknik özellikleri okuyun.**

Aşağıdaki listelenen tüm talimatlara uyulmaması halinde elektrik çarpması, yangın ve/veya ciddi yaralanma ortaya çıkabilir. Herde başvurmak üzere tüm uyarıları ve talimatları saklayın.

**DÖNER TESTERE GÜVENLİK UYARILARI****Kesme usulleri**

**⚠ TEHLİKE:** Ellerinizin bıçağın kesin alanından uzak tutun.

**Aletin ana sapını tutmayan el yardımcı sapını tutmalıdır yada motor karterine dayalı durmalıdır.** Böylece, elleriniz kesin alanında, bıçağın kesin alanında bulunmayacaktır.

**Çalışma parçasının altına ulaşmayın.** Kesimin derinliğini kesilecek maddenin kalınlığına göre ayarlayınız.

**Bıçağın dişleri, kesim esnasında kesilecek maddenin altına tamamen geçmemelidir.** Kesilecek maddeyi elleriniz ile yada bacaklarınız arasında ASLA tutmayın.

**Kesim yaparken iş parçasını asla ellerinizde veya bacaklarınızın arasında tutmayın.** İşlenecek parçayı sağlam bir platforma tespit edin. Yaralanma riskine maruz kalmamak ve bıçağı eğmemek yada aletin kontrolünü kaybetmemek için, kesilecek maddenin düzgün bir şekilde sabitlenmesi esastır.

**Kesme aletinın gizli kablolarla temas edebileceği durumlarda işlem yaparken, elektrikli cihazı sadece yalıtılmış kavrama yüzeylerinden tutun.** "Elektrikli" bir tele temas etmek elektrikli aletin açıkta kalan metal bölümlerini de "elektrikli" hale getirerek kullanıcıyı elektrik çarpmasına neden olabilir.

**Kesimin netliği daha iyi olacaktır ve bıçağı eğme riskinden kaçınacaksınız.** Daima, dingilin iç perdahına uygun boy ve şekilde bıçak kullanınız.

**Dingilin niteliğine uygun olmayan bıçaklar düzgün olarak dönmeyecekler ve aletin kontrolünü kaybedilmesine neden olacaktır.** Testerenin montaj donanımına uygun olmayan bıçaklar dengersiz çalışarak kontrolün kaybedilmesine neden olabilir.

**Bıçak kenetleri ve vidaları sizin testere modelinize göre, azami güvenlik ve performans için üretilmişlerdir.** Tüm testere tipleri için ilave güvenlik talimatları

**Geri tepme nedenleri ve ilgili uyarılar:**

- geri tepme sıkışmış, tıkanmış ya da yanlış hizalanmış bir testere bıçağına ani bir tepkidir ve denetimsiz testerenin yükselip işlenen parçadan çıkmasına ve operatöre doğru yönelmesine neden olur;
- bıçak kapanan çentik tarafından kuvvetle sıkıştırılmış bıçak durur ve motor tepkisi ürünü hızla operatöre doğru iter;
- Dolayısı ile sıçrama, aletin kötü kullanımının ve/veya yanlış kesim şekillerinin yada şartlarının sonucudur.

Birkaç önleme uyararak engellenebilir.

**Testereyi iki eliniz ile sıkıca tutunuz ve ani bir sıçramayı kontrol edebilecek şekilde kollarınızı şekillendiriniz. Çalışırken daima testerenin yan tarafında olunuz, asla bıçak hizasında bulunmayınız.** Sıçrama testereyi ani olarak geri atar, ancak kullanıcı bekliyor ve hazır ise kontrol edilebilir.

**Şayet bıçak sıkışır, yada siz herhangi bir sebepten dolayı kesimi durdurmak zorunda kalırsanız, çalışma düğmesini bırakınız ve bıçak tamamen duruncaya dek bıçağı kesilen maddenin içerisinde bırakınız. Bıçak hareket ederken testereyi asla geri çekmeye çalışmayın veya testereyi çalışma malzemesinden çekmeyin; geri tepme meydana gelebilir.**



Şayet bıçak sıkıştırsa, sebebini araştırın ve bir daha olmaması için önlemleri alın.

**İş parçasındaki bir testereyi yeniden başlatırken testere bıçağını kertiğe yerleştirin, böylece testerenin dışları malzemeye girmez.** Testere bıçağının bükülmesi halinde, testerenin yeniden çalıştırılması sırasında kalkabilir ya da işlenen parçadan geri tepebilir.

**Bıçağın sıkışmasını engellemek için kesilecek uzun maddelerin sabitlenmesine ve böylece sıçrama risklerini azaltmaya dikkat ediniz.** Kesilecek uzun maddeler kendi ağırlıklarından dolayı bel vermeye eğilimlidir. Kesilecek maddenin iki ucuna, kesim çizgisinin yakınına maddenin uç hizasına destekler yerleştirebilirsiniz.

**Körelmiş yada zarar görmüş bıçakları kullanmayınız, iyi bilenmemiş yada yerleştirilmemiş bıçaklar, bıçağın aşırı sürtünmesine sebep olacak ince işaret meydana getirecektir ve bu da sürtünme ve sıçrama riskleri oluşturacaktır.** Ya da bilinenmiş uygunsuz bıçak seti dar kesime yolu açarak aşırı sürtünmeye, kesim bağlayıcı ve geri tepmeye neden olur.

**Bir kesime başlamadan evvel, derinlik ve eğilme ayarı düğmelerinin düzgün şekilde bloke edilmiş olduklarından emin olunuz.** Şayet bıçak pozisyonu düğmeleri kesim esasında değiştirilirse, bu bıçağın sıkışmasına ve sıçramanın oluşmasına sebep olabilir.

**Mevcut duvarlarda ve kör noktalarda bıçıklama yaparken daha dikkatli olunuzdur.** Bıçak, sıçramaya sebep olabileceği saklı maddelere çarpabilir.

#### Düşük koruma fonksiyonu

**Her kullanımdan önce, alt bıçak koruyucunun bıçağı iyi kavradığından emin olunuz. Şayet alt bıçak koruyucu serbest olarak çalışmıyor ise ve anında bıçağı kavrayamıyor ise testerenizi kullanmayınız. Alt bıçak koruyucuyu asla açık pozisyonda sabitlemeyiniz yada bağlamayınız.** Şayet testere kaza ile düşer ise, alt bıçak koruyucu katlanabilir. Alt bıçak koruyucuyu anahtar yardımı ile kaldırınız ve zorlanmadan oynayabildiğinden ve kesim açısı ve derinliği ne olursa olsun ne bıçağa ne de başka bir parçaya temas etmediğinden emin olunuz.

**Alt bıçak koruyucunun yayının iyi durumda ve doğru şekilde çalıştığından emin olunuz. Şayet bıçak koruyucu yada yayı düzgün bir şekilde çalışmıyor ise, testerenizi kullanmadan evvel tamir ettiriniz yada değiştirtiniz.** Hasarlı parçalar, yapışın kalıntılar veya kir oluşumu alt koruyucunun sorunlu çalışmasına neden olabilir.

**Alt koruyucu, sadece “dip kesimleri” ve “bileşen kesimleri” gibi özel kesimlerde kapatılabilir. Alt bıçak koruyucuyu anahtar yardımı ile kaldırınız. Sonra, bıçak kesilecek maddeye girdiğinde, alt bıçak koruyucuyu bırakınız.** Diğer tip kesimler için, alt bıçak koruyucu kendi kendisine yerini almaktadır.

**Testerenizi çalışma masasına yada yere koymadan evvel, dış bıçak koruyucunun bıçağı iyi örtüldüğünden emin olunuz.** Şayet bıçak iyi örtülüyor ise, kontrolsüzce dönebilir ve alanında bulunan her şeyi kesebilir. Motorun durmasından sonra bıçağın bir süre daha dönmesi konusunda dikkatli olunuz.

#### İLAVE GÜVENLİK VE ÇALIŞMA TALİMATLARI

Hasar görmüş zımpara diskini asla kullanmayınız.

Sadece markalarla uyumlu bıçak çapı/çapları kullanın.

Kesilecek malzemeyle kullanılması uygun, doğru testere bıçağını belirleyin.

Sadece alet üzerinde işaretli hıza eşit veya ondan daha yüksek hıza sahip testere bıçaklarını kullanın.

Ahşap ve benzeri materyaller için kullanılacaksa, sadece üretici tarafından tavsiye edilen ve EN 847-1 uyumlu testere bıçakları kullanın.

Toz maskesi kullanın.

İş parçasını bir kelepçeleme aletiyle kelepçeleyin. Kelepçelenmemiş iş parçaları ağır yaralanma ve hasara neden olabilir.

Kirli bıçak muhafazaları ürünün düzgün çalışmasını sınırlayarak ciddi kişisel yaralanmalara neden olabilir. Birikmiş testere tozu olmadığından emin olmak için bıçak muhafazalarını basınçlı havayla temizleyin. Uygun koruyucu gözlük ve maske takın.

Kolu çekerek alt muhafazayı yükseltin ve alt muhafazanın orijinal konumuna döndüğünden emin olun. Alt muhafaza düzgün çalışmıyorsa: Ürünü kullanmayı durdurun ve onarılmasını sağlayın. Ürün stop ettiğinde, otomatik olarak yeniden çalışır. Takıldığı zaman ürünü hemen kapatın. Stop etmekte olan ürünü yeniden çalıştırmayın, böylece bir davranış çok güçlü bir geri tepmeye yol açabilir. Güvenlik talimatlarını göz önünden uzaklaştırmadan, ürünün neden stop ettiğini belirleyin.

Ürün üzerinde herhangi bir çalışma yapmaya başlamadan önce bataryaya takımı çıkartın.

#### KULLANIM ŞARTLARI

Daire testere maksimum 68 mm derinliğe kadar olan ahşap veya benzer materyallerin boyuna veya enine kesimine yöneliktir. Ürün düz veya 0 ve 56 derece arasında konik kesimler yapabilir. Ürün iş parçasıyla temas içindeki ürün tabanıyla birlikte kullanılmak üzere tasarlanmıştır. Testere kuru, iyi aydınlanan ve havalandırılan bir alanda kullanılmalıdır.

Ürün elle kullanılmak üzere tasarlanmıştır. Ürün bir tezgaha monte edilemez. Ürünü metal veya beton kesmek için kullanmayın.

Bu ürünün belirtilen kullanım amacı dışında herhangi bir amaçla kullanmayın.

#### PİL İÇİN EK GÜVENLİK UYARILARI

**⚠ UYARI!** Kısa devreden kaynaklanacak yangın, yaralanma ve maddi hasar risklerini azaltmak için aletinizi, pil paketini ya da şarj cihazını asla bir sıvıya batırmayın, ya da içine sıvı girmesine izin vermeyin. Deniz suyu bazı sanayi kimyasalları, çamaşır suyu ya da çamaşır suyu içeren ürünler vb. gibi aşındırıcı ya da iletken sıvılar kısa devreye neden olabilir.

Kullanılmış pil paketlerini ev atıklarına katarak ya da yakarak bertaraf etmeyin. AEG Distribütörleri çevremizi korumak için eski pilleri geri almayı önerir.

AEG pil paketlerini şarj etmek için yalnızca AEG şarj aletlerini kullanın. Başka sistemlerin pil paketlerini kullanmayın.

Açık pil paketlerini ve şarj cihazlarını asla kırarak açmayın ve yalnızca kuru odalarda muhafaza edin. PİL paketlerini ve şarj cihazlarını daima kuru tutun.

Belirli bir süre kullanılmayan pil paketlerinin kullanılmadan önce yeniden şarj edilmesi gerekir.

50°C'yi (122°F) aşkın ısılar pil takımının performansını düşürür. Isıya veya güneş ışığına uzun süre maruz bırakmayın (aşırı ısınma riski). Şarj aletlerinin temas noktaları ve bataryaya paketleri temiz tutulmalıdır.

Optimal bir ömür için, pil paketlerinin kullanımdan sonra yeniden şarj edilmesi gerekir.

Olasi en uzun ömür elde etmek için, şarj olduktan sonra pil takımını şarj aletinden ayırın.

30 günden uzun süre depolanacak bataryaya paketleri için:

- Batarya paketini 27°C altı sıcaklıkta ve nemden uzakta depolayın.
- Batarya paketlerini %30-%50 şarj edilmiş durumda muhafaza edin.
- Depolandıktan sonra her altı ayda bir bataryaya takımını normal şekilde şarj edin.

#### BATARYA PAKETİ KORUMASI

Bataryaya paketinin aşırı yüklenmeden koruyan ve uzun ömür sağlayan bir aşırı yük koruması vardır.

Yoğun stres altında bataryaya elektronikleri aleti otomatik olarak kapatır. Yeniden çalıştırmak için ürünü kapatıp yeniden açın. Ürün yeniden çalışmazsa bataryaya paketi tamamen deşarj olmuş olabilir. PİL paketini şarj edin.

#### LİTYUM PİLLERİN NAKLİYESİ

Lityum-iyon pil, Tehlikeli Madde Düzenelemelerine gerekliliklerine tabidir.

Bu pillerin nakliyesi yerel, ulusal, uluslararası hüküm ve düzenlemelere uygun olarak yapılmalıdır.

- Piller ilave gereklilik olmaksızın kara yoluyla taşınabilir.
- Lityum-iyon pillerin üçüncü taraflarca ticari nakliyesi Tehlikeli Maddeler düzenlemelerine tabidir. Taşıma hazırlığı ve taşıma

yalnızca uygun eğitimi almış kişilerce gerçekleştirilmeli ve taşıma sürecine ilgili uzmanlar eşlik etmelidir.

#### Pil taşıırken:

- Kısa devreyi önlemek için pil kontak terminallerinin korumalı ve yalıtımlı olduğundan emin olun.
  - Pil paketinin ambalaj içinde hareket etmeyecek gibi tespit edilmesini sağlayın.
  - Çatlak veya sızıntı yapan pilleri nakletmeyin.
- Daha fazla bilgi için nakliye şirketine danışın.





#### BAKIM

Sadece AEG aksesuarları ve yedek parçaları kullanın. Tanımlanmamış parçaların değiştirilmesi gerektiğinde, AEG servis acentelerimizden biriyile iletişime geçin (garanti/servis adresleri listemize bakın).

Gerektiğinde, ürünün parçaları dağıtık bir çizimi sipariş edilebilir. Ürün türünü ve etiketin üzerinde yazılı olan seri numarasını belirtin ve çizimi yerel servis temsilcinizden veya doğrudan şu adresten sipariş edin: Techtronic Industries GmbH, Max-Eyth-Straße 10, 71364 Winnenden, Germany.

#### SEMBOLLER

	Bu ürünü çalıştırmadan önce lütfen bu talimatları dikkate okuyun.
	DİKKAT! UYARI! TEHLİKE!
	Ürün üzerinde herhangi bir çalışma yapmaya başlamadan önce batarya takımını çıkartın.
	Göz koruyucu ekipman kullanın.
	Kulak koruyucu kullanın.
	Uygun bir toz koruma maskesi kullanın.
	Koruyucu eldiven kullanın.
	Kuvvet uygulamayın.
	Dönüş yönü
	Aksesuar - Standart ekipmana dahil değildir, aksesuar olarak kullanılabilir.
	Elektrikli cihazları, pilleri/şarj edilebilir pilleri ev atığı malzemeyle birlikte bertaraf etmeyin. Kullanım ömrünün sonuna gelen elektrikli aletler ve piller ayrıca toplanmalıdır ve çevreye uyumlu bir geri dönüşüm tesisine geri gönderilmelidir. Yerel otorite veya satıcıdan geri dönüşüm tavsiyesi alın ve toplama noktasını öğrenin.
$n_o$	Yüksüz hız
V	Volt

	Doğru akım
	Avrupa Uyumluluk İşareti
	Ukrayna Uyumluluk İşareti
	EurAsian Uyumluluk İşareti



TECHNICKÉ ÚDAJE	BKS18BL2
Typ	Kotoučová pila
Výrobní kód	4757 88 01 XXXXXX MJJJ
Napětí akumulátoru	18 V ==
Otáčky naprázdno	0-5400 min <sup>-1</sup>
Průměr čepele x průměr otvoru	190 x 30 mm
Tloušťka čepele / tloušťka zubu	1.0 / 1.6 mm
Zub kotouče	24
Max. Hloubka řezu 0 ° / 45 ° / 56 °	68 / 47.5 / 36 mm
Hmotnost (bez baterie)	4.0 kg
Hmotnost podle postupu EPTA 01/2014 (2,0 Ah ... 9,0 Ah Li-Ion)	4.4 ... 5.2 kg
Doporučená teplota okolí při provozu	-18...+50 °C
Doporučený druh baterie	L18...
Doporučená nabíječka	AL18G, BL1...

### Informace o hluku

Naměřené hodnoty zjištěné dle EN 62841 Typické hladiny hluku A nástroje:

Hladina akustického tlaku / Nepřesnost  
Úroveň akustického výkonu / Nepřesnost

$$L_{PA}=90.5 \text{ dB (A)} / K_{PA}=3 \text{ dB(A)}$$

$$L_{WA}=101.5 \text{ dB (A)} / K_{WA}=3 \text{ dB(A)}$$

### Noste ochranu sluchu!

### Informace o vibracích

Celkové hodnoty vibrace (trojosý vektorový součet) určené podle EN 62841.

Úroveň vibrací / Nepřesnost

Řezání Karton

$$a_n=2.2 \text{ m/s}^2 / K=1.5 \text{ m/s}^2$$

### VAROVÁNÍ!

Deklarované celkové hodnoty vibrací a deklarované hodnoty hlučnosti uvedené v tomto návodu byly změřeny standardizovanou zkušební metodou a mohou být použity k porovnání jednoho mlhovače s druhým. Mohou být použity k předběžnému posouzení vystavení vibracím a hluku.

Deklarované hodnoty vibrací a hlučnosti jsou vymezeny hlavními způsoby použití tohoto mlhovače. Pokud je však mlhovač použit jiným způsobem, s jiným příslušenstvím nebo při nedostatečné údržbě, úrovně vibrací a hluku se mohou lišit. Tyto podmínky mohou podstatně zvýšit úroveň vystavení vibracím a hluku za celou pracovní dobu.

Při odhadu úrovně vystavení vibracím a hluku je nutné vzít v úvahu také dobu, kdy je mlhovač vypnutý nebo běží naprázdno. Tyto podmínky mohou podstatně snížit úroveň vystavení vibracím a hluku za celou pracovní dobu.

K ochraně obsluhy před účinky vibrací a hluku určete další bezpečnostní opatření, například provádění údržby mlhovače a příslušenství, udržování rukou v teple (v případě vibrací) a organizování pracovních cyklů.

### VAROVÁNÍ! Přečtěte si všechny bezpečnostní pokyny, ilustrace a specifikace dodané s tímto produktem.

Nerespektování níže uvedených pokynů může mít za následek zásah elektrickým proudem, požár anebo vážný úraz. Uschovejte všechny pokyny a upozornění, abyste se k nim mohli v budoucnosti vrátit.

### BEZPEČNOSTNÍ UPOZORNĚNÍ KE KOTOUČOVÉ PILE

#### Postup při řezání

**NEBEZPEČÍ: Udržujte ruce mimo oblast řezání a kotouč. Jednou rukou držte hlavní rukojeť a druhou rukou přidavnou rukojeť nebo ruku položte na kryt motoru.** Tak se nemůže stát, že se vaše ruce dostanou do dráhy řezu nebo do dráhy pilového kotouče.

**Nesahejte pod obrobek.** V tomto místě ochranný kryt kotouče neposkytuje ochranu, neboť nezakrývá kotouč.

**Nastavte hloubku řezu podle síly řezaného materiálu.** Zuby pilového kotouče se při řezání nesmí zcela dostat pod úroveň řezaného materiálu.

**Během řezání nikdy nedržte obrobek rukama ani přes nohu. Upevněte řezaný materiál do stabilního držáku.** Rádné upevnění řezaného dílu je základním předpokladem bezpečného řezání. Správné upevnění zamezuje ohýbání pilového kotouče. Navíc budete mít nářadí pod kontrolou.

**Pokud by řezný nástroj elektrického nářadí mohl přijít do styku se skrytými vodiči, držte jej během používání pouze na izolovaných plochách.** Kontakt s "živým" vodičem způsobí, že

kovové části elektrického nástroje se stanou také "živými" a způsobí obsluze elektrický úraz.

**Při provádění přímého (paralelního) řezu používejte vodičky nebo vodičí lištu.** Zvýší se přesnost řezu a omezí se riziko ohýbání kotouče.

**Vždy používejte kotouč odpovídající velikosti a tvaru s vhodným upínacím průměrem.** Pokud čepele neodpovídají montážnímu příslušenství pily, dojde k jeho vystředění a ztratě kontroly.

**Nikdy nepoužívejte poškozené nebo nevhodné šrouby a příruby.** Příruby a šrouby jsou specifické pro váš model pily a jsou zárukou bezpečnosti nářadí a optimálního výkonu.

#### Zpětný vrh a související varování:

- Zpětný ráz je náhlá reakce na přichycený, zaseknutý nebo špatně zarovnaný pilový kotouč;
- Když je kotouč pevně přichycený nebo zaseknutý v zářezu, kotouč se zastaví a reakcí motoru se produkt rychle strhne směrem k uživateli;
- Pokud se pilový kotouč ohne nebo není v zákrytu, zuby v zadní části pilového kotouče se mohou zabořit do dřeva. Tím se pilový kotouč vymrští směrem k uživateli.

Zpětný vrh je tudíž způsoben nesprávným používáním nářadí a/ nebo nevhodným postupem při řezání, případně nevhodnými podmínkami řezání. Zpětnému vrhu - vymrštění nářadí lze předcházet dodržováním několika základních opatření.

**Držte pevně nářadí oběma rukama a paže mějte v takové poloze, abyste mohli zabránit případnému vymrštění nářadí. Při řezání stůjte po straně pily, nikdy v ose dráhy pilového**







**kotouče.** Při zpětném vrhu dojde k náhlému vymrštění pily dozadu směrem k uživateli, ovšem tento pohyb lze kontrolovat, pokud si je uživatel nebezpečí vědom a je na něj připraven.

**Pokud dojde k zablokování kotouče v řezaném materiálu, dejte prst ze spouštěče a ponechte pilový kotouč v řezaném materiálu, dokud se nepřestane točit. Nikdy se nepokoušejte pilu odtáhnout od obrobku nebo táhnout pilu zpět, když je kotouč v pohybu nebo nastane zpětný vrh.** Pokud pilový kotouč uvizne v řezaném materiálu, pokuste se nalézt příčinu a proveďte nápravu, aby k zablokování kotouče již nemohlo dojít.

**Při opětovném zapnutí pily v obrobku vycentrujte čepel v zářezu tak, aby zuby pily nebyly v kontaktu s materiálem.** Pokud se kotouč prohýbá, dojde při opětovném spuštění k vysunu nebo zpětnému rázu z obrobku.

**Při řezání dlouhých dílů je nutné používat podpěru, aby pilový kotouč neměl sklony v materiálu blokovat. Tím se omezí nebezpečí vymrštění pily.** Dlouhé díly mají tendenci se prohýbat v důsledku své vlastní váhy. Dlouhé díly můžete podepřít z obou stran, v blízkosti dráhy řezu a na konci řezaného dílu.

**Nepoužívejte poškozené nebo tupé pilové kotouče.** Tupé nebo nesprávně nasazené pilové kotouče jsou zdrojem tření, které zvyšuje riziko ohnutí kotouče a jeho vymrštění z řezaného materiálu.

**Než začnete řezat, zkontrolujte, zda jsou knoflík pro blokování řezné hloubky a knoflík pro nastavení naklopení řádně utaženy.** Pokud by v průběhu řezání došlo ke změně polohy pilového kotouče, pilový kotouč by se mohl zablokovat v řezaném materiálu a způsobit zpětný vrh.

**Buďte velmi opatrní, když řežete do zdi nebo jiných slepých oblastí.** Pilový kotouč by mohl narazit na skryté předměty a mohlo by dojít k vymrštění kotouče směrem na uživatele.

#### **Funkce spodního krytu**

**Před každým použitím pily zkontrolujte, zda dolní ochranný kryt správně překrývá pilový kotouč. Kotoučovou pilu nepoužívejte, pokud kryt pilového kotouče nelze snadno ovládat nebo jim nelze volně pohybovat. Nikdy neblokuje dolní kryt pilového kotouče v otevřené poloze.** Pokud by došlo k nechtěnému pádu pily, dolní kryt pilového kotouče by se mohl ohnout. Zdvihněte dolní kryt pilového kotouče pomocí páčky a zkontrolujte, zda lze ochranným krytem snadno pohybovat, zda se nedotýká pilového kotouče ani žádného jiného dílu pily, bez ohledu na nastavenou hloubku a úhel řezu.

**Zkontrolujte, zda je v dobrém stavu pružina dolního ochranného krytu. Pokud ochranný kryt nebo pružina nepracují správně, nechte je opravit nebo vyměnit, než začnete s pilou pracovat.** Spodní kryt může fungovat liknavě z důvodu poškození dílu, lepivých usazenin nebo nahromaděné nečistot.

**Spodní kryt se ručně může zasouvat pouze pro speciální řezy, například „zanořovací řezy“ a „kombinované řezy“.** Dolní ochranný kryt zvedněte pomocí páčky. Jakmile se pilový kotouč dostane do záběru s řezaným dílem, pusťte dolní ochranný kryt. U všech ostatních typů řezů se dolní ochranný kryt sklápí automaticky.

**Než postavíte pilu na pracovní stůl nebo na zem, zkontrolujte vždy, zda dolní ochranný kryt zakrývá pilový kotouč.** Pokud pilový kotouč není správně chráněn krytem, může se otáčet na základě setrvačnosti a přefíznot vše, co se nachází v dráze řezu. Při řezání nezapomeňte, že po vypnutí motoru se pilový kotouč ještě chvíli otáčí.

#### **DODATEČNÉ BEZPEČNOSTNÍ A PRACOVNÍ POKYNY**

Nepoužívejte brusný kotouč.

Používejte průměr pilových kotoučů podle označení.

Vyberte správný pilový kotouč pro řezání materiálů.

Používejte pouze pilové kotouče s označením otáček stejných nebo vyšších než je označení otáček pily.

Pokud chcete produkt používat na dřevo a podobné materiály, používejte pouze pilové kotouče doporučené výrobcem, které odpovídají normě EN 847-1.

Noste respirátor.

Upínadlo obrobku s upínacím zařízením. Neupnuté obrobky mohou způsobit vážné zranění nebo škody na majetku.

Zanesené kryty čepelí mohou omezit řádnou funkčnost výrobku a vést k závažnému úrazu. K odstranění pilin z krytu čepel použijte stlačený vzduch. Používejte náležitou ochranu očí a dýchacích cest.

Odklopením páky zdvihněte spodní ochranný kryt, který se musí vrátit do své původní polohy. Pokud spodní ochranný kryt řádně nefunguje. Výrobek dále nepoužívejte a nechte jej opravit.

Bruska se při zastavení v důsledku přetížení automaticky restartuje. Pokud dojde k zastavení pily v důsledku přetížení, okamžitě ji vypněte. Pilu znovu nezapínejte dokud přetrvává příčina přetížení, jinak by mohlo dojít k silnému zpětnému rázu. Určete příčinu zastavení brusky a odstraňte tuto příčinu při dodržování bezpečnostních pokynů.

Před zahájením práce na reflektoru vyjměte baterii.

#### **ZAMÝŠLENÉ POUŽITÍ**

Tato kotoučová pila je určena k řezání dřeva nebo podobných materiálů souběžně s vláknou nebo kolmo na vlákna do maximální hloubky 68 mm. Produkt může provádět rovné nebo zkosené řezy v rozpětí 0 až 56 stupňů. Pilu je potřeba používat tak, že je její základna v kontaktu s obrobkem. Pilu je vhodné používat v suchých, dobře osvětlených a ventilovaných prostorech.

Toto nářadí je určeno k ručnímu používání. Tento přístroj není určen k montáži na pracovní stůl. Výrobek nepoužívejte k řezání kovu nebo zdva.

Nepoužívejte výrobek jinak než je uvedeno v určeném použití.

#### **DOPLŇUJÍCÍ BEZPEČNOSTNÍ UPOZORNĚNÍ K BATERII**

**VAROVÁNÍ!** Abyste zabránili nebezpečí požáru způsobeného zkratem, poraněním nebo poškozením výrobku, nepoužívejte nářadí, výměnnou baterii nebo nabíječku do kapalín a zajistěte, aby do zařízení a akumulátorů nevnikly žádné tekutiny. Korodující nebo vodivé kapaliny, jako je slaná voda, určité chemikálie a bělicí prostředky nebo výrobky, které obsahují bělidlo, mohou způsobit zkrat.

Nelikvidujte baterie v domovním odpadu či ohni. Distributoři AEG nabízejí odběr starých baterií pro ochranu životního prostředí.

Akumulátory dobíjejte pouze nabíječkou AEG. Nepoužívejte akumulátory z jiných systémů.

Nikdy žádným způsobem nerozebírejte akumulátory ani nabíječky a skladujte je pouze v suchém interiéru. Udržujte akumulátory i nabíječky stále v suchu.

Baterie, které nebyly nějakou dobu používány, by měly být před použitím dobity.

Teploty přesahující 50 °C (122 °F) snižují výkon akumulátoru. Vyvarujte se delšímu vystavení horku nebo slunečnímu svitu (riziko přehřátí).

Kontakty nabíječek a baterií musí být udržovány čisté.

Pro optimální životnost by se akumulátory měly po použití plně dobít.

Chcete-li získat co nejdelší životnost akumulátoru, vyjměte po plném dobití akumulátor z nabíječky.

Při nepoužívání baterie po dobu delší než 30 dní:

- Uložte baterii na místě s teplotou pod 27 °C a bez vlhkosti.
- Skladujte baterie ve stavu nabití na 30–50 % kapacity.
- Každého půl roku skladování baterií normálním způsobem nabijte.

#### **OCHRANA BATERIE**

Baterie obsahuje ochranu proti přetížení, která pomáhá prodlužovat její životnost.

Elektronické obvody baterie vypnou přístroj automaticky při nadměrném zatížení. Restartování proveďte vypnutím a opětovným zapnutím přístroje. Pokud se zařízení nespustí, může být úplně vybitá baterie. Nabití baterií.

#### **TRANSPORT LITHIOVÝCH BATERIÍ**

Lithium-iontová baterie podléhá legislativě o nebezpečném zboží.

Převážení takových baterií musí probíhat podle místních, státních a mezinárodních opatření a předpisů.

- Převážení baterií nevyžaduje další opatření.
- Komerční přeprava akumulátorů lithium-ion třetími stranami podléhá předpisům týkajících se nebezpečného zboží.





Přpravu na přepravu a přepravu je výlučně nutné provádět řádně vyškolenými osobami a proces musí být pod dohledem odpovídajících odborníků.

#### Při přepravě akumulátorů:


- Ujistěte se, že kontakty baterie jsou chráněny a izolovány, aby se zabránilo zkratu.
  - Zajistěte, aby akumulátory byly v obalu zajištěny proti pohybu.
  - Nepřepravujte prasklé nebo baterie s unikajícím elektrolytem.
- Ptejte se u zásilkové společnosti na další radu.





#### ÚDRŽBA

Používejte pouze příslušenství AEG a náhradní díly AEG. Pokud je potřeba vyměnit díly a není to popsáno, obraťte se prosím na jednoho z našich servisních zástupců AEG (podívejte se na náš seznam záručních/servisních adres).

V případě potřeby je možno objednat podrobný náčrtek výrobku. Uveďte typ přístroje a jeho sériové číslo uvedené na štítku a objednejte si výkres u svých místních servisních zástupců nebo přímo na adrese: Techtronic Industries GmbH, Max-Eyth-Straße 10, 71364 Winnenden, Germany.

#### SYMBOLY

	Před používáním tohoto výrobku si důkladně přečtěte pokyny.
	UPOZORNĚNÍ! VAROVÁNÍ! NEBEZPEČÍ!
	Před zahájením práce na reflektoru vyjměte baterii.
	Noste ochranné brýle.
	Používejte chrániče sluchu.
	Používejte vhodnou protiprachovou ochrannou masku.
	Používejte ochranné rukavice.
	Nepoužívejte sílu.
	Směr otáčení
	Příslušenství – není součástí standardního vybavení, dostupné jen jako příslušenství.
	Nelikvidujte elektrické nářadí, baterie/akumulátory společně s domovním odpadem. Elektrické nářadí a baterie, které dosáhly konce životnosti, musí být shromažďovány odděleně a vráceny na místo zabývající se ekologicky šetrnou recyklací. Zjistěte si u místní samosprávy nebo u maloobchodníka, jaké jsou pokyny k recyklaci a kde je sběrné místo.
$n_o$	Otáčky naprázdno
V	Napětí

	Stejnoseměrný proud
	Značka shody s evropskými normami
	Značka shody s ukrajinskými normami
	Euroasijská značka shody

**TECHNICKÉ ÚDAJE****BKS18BL2**

Typ	Kotúčová píla
Výrobný kód	4757 88 01 XXXXXX MJJJ
Napätie akumulátora	18 V $\equiv$
Otáčky bez zaťaženia	0-5400 min <sup>-1</sup>
Priemer čepele píly x priemer otvoru	190 x 30 mm
Hrúbka čepele píly / hrúbka ozubenia	1.0 / 1.6 mm
Zúbky čepele	24
Max. Hĺbka rezania pri 0° / 45° / 56°	68 / 47.5 / 36 mm
Hmotnosť (bez akumulátora)	4.0 kg
Hmotnosť podľa postupu EPTA 01/2014 (2,0 Ah ... 9,0 Ah lítiovo-iónová)	4.4 ... 5.2 kg
Odporúčaná okolitá prevádzková teplota	-18...+50 °C
Odporúčaná typ batérie	L18...
Odporúčaná nabíjačka	AL18G, BL1...

**Informácie o hluku**

Namerané hodnoty určené podľa EN 62841. Typické A-vážené úrovne hluku náradia sú:

Hladina akustického tlaku / Odchýlka  
Hladina akustického výkonu / Odchýlka

$L_{pA}=90.5$  dB (A) /  $K_{pA}=3$  dB(A)  
 $L_{wA}=101.5$  dB (A) /  $K_{wA}=3$  dB(A)

**Noste ochranu sluchu.****Informácie o vibráciách**

Celkové hodnoty vibrácií (trojosový vektorový súčet) stanovené podľa normy EN 62841.

Hodnota emisií vibrácií / Odchýlka

Rezanie dosky

$a_r=2.2$  m/s<sup>2</sup> /  $K=1.5$  m/s<sup>2</sup>

**VAROVANIE!**

Deklarované celkové hodnoty vibrácií a deklarované hodnoty emisií hluku uvedené v tomto návode na obsluhu boli merané v súlade so štandardizovanou skúškou a môžu sa použiť na porovnanie jedného náradia s druhým. Môžu sa použiť na predbežné posúdenie expozície. Deklarované hodnoty vibrácií a emisií hluku sú pre hlavné použitia náradia. No ak sa náradie používa na iné aplikácie, v spojení s iným príslušenstvom alebo je jeho údržba nepostačujúca, emisie vibrácií a hluku sa môžu líšiť. Tieto podmienky značne zvýšia úroveň expozície počas celkovej pracovnej doby.

Odhad úrovne expozície účinkom vibrácií a hluku musí taktiež zohľadniť časy vypnutia náradia alebo ak beží na voľnobeh. Tieto podmienky môžu značne znížiť úroveň expozície počas celkovej pracovnej doby.

Identifikujte ďalšie bezpečnostné opatrenia na ochranu obsluhy pred účinkami vibrácií a hluku, ako je napríklad udržiavanie náradia a príslušenstva, udržiavanie teplých rúk (v prípade vibrácií) a organizácia pracovných postupov.

**VAROVANIE!** Prečítajte si všetky pokyny s bezpečnostnými výstrahami, obrázky a parametre uvádzané pre tento výrobok. Nedodržanie všetkých nižšie uvedených pokynov môže spôsobiť zásah elektrickým prúdom, požiar a/alebo vážne zranenie. Odložte všetky upozornenia a pokyny použité v budúcnosti.

**Vždy používajte ostria s otvormi na hriadeľ správnej veľkosti a tvaru (kosoštvorcové alebo okrúhle).** Čepele, ktoré nezodpovedajú montovanému príslušenstvu píly, nebudú vycentrované, čo spôsobí stratu kontroly.

**Nikdy nepoužívajte poškodené alebo nevhodné podložky alebo maticu.** Podložky ostria boli špeciálne navrhnuté pre túto pílu na dosiahnutie optimálnej výkonnosti a bezpečnej prevádzky.

**BEZPEČNOSTNÉ VÝSTRAHY PRE KOTUČOVÚ PÍLU****Postupy rezania**

**NEBEZPEČENSTVO:** Ruky nedávajte do blízkosti oblastí rezania a ostria. Druhú ruku nechajte na pomocnej rukoväti alebo kryte motora. Ak držíte rukoväť s obidvomi rukami, kotúč ich neporeže.

**Nesiahajte pod obrobok.** Kryt vás neochráni pred kotúčom.

**Hĺbka rezania nastavte podľa hrúbky obrobku.** Pod obrobkom by mal byť viditeľný menší ak jeden zub so zubom ostria.

**Počas rezania nikdy nedržte obrobok rukami ani na stehne.** Zaistíte obrobok k stabilnej podložke. Je dôležité obrobok správne podprieť, aby sa čo najviac minimalizovalo vystavenie tela, zovieranie ostria alebo strata kontroly.

**Pri vykonávaní činnosti, kedy môže rezný nástroj prísť do kontaktu so skrytou kabelážou, držte elektrické náradie len za izolované povrchy na uchopenie.** Styk so „živým“ vodičom tiež spôsobí, že kovové časti elektrického nástroja sa tiež stanú „živými“ a môžu obsluhujúcej osobe spôsobiť zásah elektrickým prúdom.

**Pri pozdĺžnom rezaní vždy použite paralelné vodidlo alebo rovné vodítko.** Zlepši sa tak kvalita rezu a zníži sa pravdepodobnosť zovretia ostria.

**Spätný náraz a súvisiace výstrahy:**

- spätý náraz je náhla reakcia zovretej, uviaznutej alebo nesprávne zarovnannej pilovej čepele, ktorá spôsobí nekontrolované zdvihnutie píly z obrobku smerom k obsluhe;
- keď sa čepeľ zasekne alebo pevne uviazne v uzatvorenom reze, zastaví sa a reakcia motora bude hnať jednotku rýchlo dozadu, smerom k obsluhe;
- Ak sa ostrie v reze skrúti alebo vyosí, zuby na zadnom okraji ostria sa môžu zaryť do horného povrchu dreva, čo spôsobí, že ostrie sa vyšplhá zo zárezu a odskočí smerom k obsluhujúcej osobe.

Spätný náraz je výsledok nesprávneho používania píly a/alebo nesprávnych prevádzkových postupov a možno mu predchádzať vykonávaním príslušných predbežných opatrení uvedených nižšie.

**Udržiavajte pevný úchop na pile a držte telo a rameno v polohe, ktorá vám umožní odolávať sile spätného nárazu. Telo umiestnite na jednu stranu ostria, nie do jeho línie.** Spätný náraz by mohol spôsobiť odskočenie píly dozadu, ale sily spätného nárazu môže obsluhujúca osoba ovládať, ak vykoná príslušné opatrenia.

**Keď sa kotúč zoviera alebo z akekoľvek príčiny preruší rez, uvoľnite spínač a držte pílu nehybne v materiáli, kým sa ostrie úplne nezastaví. Nikdy sa nepokúšajte vybrať pílu z obrobku**





alebo ťahať ju dozadu, kým sa ostrie pohybuje, inak môže dôjsť k spätnému nárazu. Zistíte a vykonajte nápravné kroky a eliminujte príčinu zovierania ostria.

**Pri opätovnom naštartovaní pily v obrobku vycentrujte čepeľ pily v záreze, aby neboli zuby pily zaseknuté v materiály.** Ak píla uviazne, po opätovnom spustení sa môže posunúť smerom nahor alebo dojde k spätnému nárazu smerom od obrobku.

**Veľké panely podoprite, aby sa minimalizovalo riziko zovretia kotúča a spätného nárazu.** Veľké panely sa zvyknú prehybať pod vlastnou váhou. Podpery sa musia umiestniť pod panel na oboch stranách, v blízkosti línie rezania a v blízkosti okraja panela.

**Nepoužívajte otupené alebo poškodené príslušenstvo.** Nezaostrené alebo nesprávne nasadené kotúče vytvárajú úzky zárez a dochádza k nadmernému treniu, zovieraniu ostria a spätnému nárazu.

**Páčky nastavenia hlčky a úkosu ostria musia byť pred rezaním utiahnuté a zaistené.** Ak sa nastavenie kotúča počas rezania posunie, môže spôsobiť zovretie a spätný náraz.

**Pri pílení do existujúcich stien alebo iných neznámych priestorov dbajte na opatnosť.** Vychnievajúce ostrie môže porezať objekty a následne spôsobiť spätný náraz.

#### Funkcia spodného krytu

**Pred každým použitím skontrolujte, spodný kryt, či je správne uzavretý. Nepracujte s pilou, ak sa spodný kryt voľne nepohybuje a ihneď sa neuzavrie. Nikdy neupínajte ani neuväzujte spodný kryt do otvorenej polohy.** Ak píla náhodne spadne, spodný kryt sa môže ohnúť. Nadvihnite spodný kryt pomocou zaťahovacej páčky a skontrolujte, či sa voľne pohybuje a nedotýka sa ostria ani žiadnej inej časti, a to pri všetkých uhloch a hlčkach rezu.

**Skontrolujte funkčnosť pružiny spodného krytu. Ak kryt a pružina nefungujú správne, pred použitím sa na nich musí vykonať servis.** Spodný kryt môže fungovať lenivo, keď sú niektoré časti poškodené, sú na ňom lepkavé usadeniny alebo nahromadené nečistoty.

**Spodný kryt možno zatiahnuť manuálne len pri špeciálnych rezoch, ako sú „zapichovacie rezy“ a „zložené rezy“.** Nadvihnite spodný kryt pomocou zaťahovacej páčky a ihneď, ako ostrie prenikne do materiálu, musíte spodný kryt uvoľniť. Pri všetkých iných rezoch by mal spodný kryt pracovať automaticky.

**Predtým, ako položíte pílu na pracovný stôl alebo dlažku, vždy skontrolujte, či spodný kryt zakrýva ostrie.** Nechránené ostrie bežiacie na voľnobeh spôsobí spätný pohyb pily, pričom poreže všetko v ceste. Dávajte pozor na čas, ktorý potrvá, kým sa ostrie zastaví po uvoľnení spínača.

#### DODATOČNÉ BEZPEČNOSTNÉ A PRACOVNÉ POKYNY

Nepoužívajte žiadne abrazívne kotúče.

Požívajte len čepele s priemerom podľa označenia.

Nájdite správnu čepeľ na použitie na rezaný materiál.

Používajte len také pilové čepele, ktoré sú označené rýchlosťou, ktorá sa rovná alebo je vyššia než rýchlosť vyznačená na náradi.

Používajte pilové čepele odporúčané výrobcom, ktoré vyhovujú požiadavkám normy EN 847-1, ak sú určené pre drevo a obdobné materiály.

Používajte protiprachovú masku.

Uprnúť obrobok pomocou upínacieho zariadenia. Neupnuté obrobky môžu spôsobiť závažné poranenia a škody.

Špinavé chrániče čepele môžu brániť výrobku v riadnom fungovaní s následkom vážneho zranenia osôb. Vycistíte chrániče čepele stlačeným vzduchom, aby ste zaistili, že nedochádza k nahromadeniu pilín. Noste náležitú ochranu očí a dýchacích orgánov.

Zatiahnutím páčky zdvihnite spodný chránič a zabezpečte, aby sa spodný chránič vrátil do pôvodnej polohy. Ak spodný chránič nefunguje správne. Prestaňte výrobok používať a nechajte ho opraviť.

Výrobok sa po zastavení automaticky reštartuje. Ak dôjde k zastaveniu výrobku, okamžite ho vypnite. Zastavený výrobok nezapínajte, pretože by na vypínač mohla pôsobiť náhla veľká sila v

opačnom smere. Zistíte, prečo sa výrobok zastavil, odstráňte príčinu zastavenia a dodržiavajte pritom bezpečnostné pokyny.

Vyberte sadu batérií pred vykonávaním akýchkoľvek prác na výrobku.

#### ŠPECIFIKOVANÉ PODMIENKY POUŽITIA

Táto kotúčová píla je určená na pozdĺžne aj priečne rezanie dreva a podobných materiálov do maximálnej hĺbky 68 mm. Týmto výrobkom sa môžu vykonávať rovné a šikmé rezy v rozsahu 0 až 56 stupňov. Tento výrobok sa musí používať tak, aby sa jeho základňa dotýkala obrobku. Je určená na použitie iba v suchom, dobre osvetlenom a dobre vetranom mieste.

Tento produkt bol navrhnutý na ručné používanie. Tento výrobok nie je určený na namontovanie na pracovný stôl. Výrobok nepoužívajte na rezanie kovu ani muriva.

Tento produkt nepoužívajte žiadnym iným spôsobom, ako je uvedené v účele použitia.

#### DOPLNKOVÉ BEZPEČNOSTNÉ VÝSTRAHY PRE BATÉRIU

**VAROVANIE!** Aby ste zabránili nebezpečenstvu požiaru spôsobeného skratom, poraneniam alebo poškodeniam výrobku, neponarajte náradie, výmennú batériu alebo nabíjačku do kvapalín a postarajte sa o to, aby do zariadenia a akumulátorov nevnikli žiadne tekutiny. Korodujúce alebo vodivé kvapaliny, ako je slaná voda, určité chemikálie a bieliace prostriedky alebo výrobky, ktoré obsahujú bielinu, môžu spôsobiť skrat.

Použitie akumulátorov nevyhadzujte do komunálneho odpadu ani ich nespáľujte. Predajcovia výrobkov značky AEG ponúkajú službu prevzatia starých akumulátorov, aby sa šetrilo naše životné prostredie.

Na nabíjanie akumulátorov AEG používajte len nabíjačky AEG. Nepoužívajte akumulátory z iných systémov.

Nikdy akumulátory a nabíjačky násilím neotvárajte a skladujte ich iba v suchých priestoroch. Akumulátory a nabíjačky uchovávajú vždy v suchu.

Akumulátory, ktoré ste nejaký čas nepoužívali, treba pred použitím nabiť.

Teploty nad 50 °C (122 °F) znižujú výkon akumulátora. Zabráňte dlhodobému vystaveniu účinkom tepla alebo slnečného žiarenia (riziko prehriatia).

Je potrebné zachovávať čistotu kontaktov nabíjačiek a súprav batérií.

Na dosiahnutie optimálnej životnosti je nutné akumulátory po použití nabiť.

Na dosiahnutie najdlhšej možnej životnosti vyberte po úplnom nabití akumulátor z nabíjačky.

Pre skladovanie akumulátora dlhšie ako 30 dní:

- Akumulátor skladujte na mieste s teplotou nižšou než 27 °C a chránený pred vlhkosťou.
- Akumulátory skladujte nabité na 30 % – 50 %.
- Každých šesť mesiacov skladovania nabite jednotku zvyčajným spôsobom.

#### OCHRANA AKUMULÁTORA

Akumulátor má ochranu proti preťaženiu, ktorá ho chráni pred preťažením a pomáha zabezpečiť dlhú životnosť.

Pri extrémnom zaťažení elektronika batérie automaticky vypne výrobok. Ak chcete výrobok reštartovať, vypnite ho a znova zapnite. Ak sa výrobok znovu nespustí, akumulátor môže byť úplne vybitý. Nabite akumulátor.

#### PREPRAVA LÍTIOVÝCH AKUMULÁTOROV

Lítium-iónový akumulátor podlieha legislatíve pre nebezpečné náklady.

Prepravu týchto batérií treba vykonávať podľa miestnych, štátnych a medzinárodných ustanovení a nariadení.

- Akumulátory sa môžu prepravovať po cestách bez ďalších požiadaviek.
- Na komerčnú prepravu lítium-iónových akumulátorov tretími stranami sa vzťahujú nariadenia o nebezpečných tovaroch. Pripravu na prepravu a samotnú prepravu musia vykonávať



výlučne primerane zaškolené osoby a tento proces musí byť doprevádzaný zodpovedajúcimi odborníkmi.

#### Pri preprave akumulátorov:







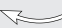

- Skontrolujte, či sú konektory akumulátorov sú chránené a izolované, aby nedošlo ku skratu.
  - Akumulátor v balení zaistíte proti pohybu.
  - Neprepravujte akumulátory, ktoré sú prasknuté alebo vytekajú.
- Ďalšie pokyny zistíte u nasledujúcej spoločnosti.





#### ÚDRŽBA

Používajte len príslušenstvo AEG a náhradné diely AEG. Ak potrebujete vymeniť súčasti, ktoré tu nie sú opísané, kontaktujte jedného zo servisných zástupcov spoločnosti AEG (pozrite si zoznam adries pre potreby uplatnenia záruky alebo vykonania servisu).

V prípade potreby si môžete rozvinutý pohľad na výrobok objednať. Uveďte typ výrobku a sériové číslo vytlačené na štítku a objednajte si výkres u vašich miestnych servisných zástupcov alebo priamo na adrese: Technonic Industries GmbH, Max-Eyth-Straße 10, 71364 Winnenden, Germany.

#### SYMBOLY

	Pred spustením výrobku si dôkladne prečítajte pokyny.
	UPOZORNENIE! VAROVANIE! NEBEZPEČENSTVO!
	Vyberte sadu batérií pred vykonávaním akýchkoľvek prác na výrobku.
	Používajte ochranu zraku.
	Používajte chrániče sluchu.
	Používajte vhodnú masku na ochranu pred prachom.
	Používajte ochranné rukavice.
	Netlačte.
	Smer otáčania
	Príslušenstvo – Nie je súčasťou štandardného vybavenia. K dispozícii ako príslušenstvo.
	Elektrické náradie, akumulátory/habijateľné batérie nelikvidujte spolu s domovým odpadom. Elektrické náradia a akumulátory sa po skončení svojej životnosti musia separovať a odovzdať do zariadenia, ktoré vykonáva ekologické recyklovanie. Pokyny na recykláciu a miesta recyklácie zistíte u vášho miestneho orgánu alebo predajcu.
$n_o$	Otáčky bez zaťaženia
V	Napätie

	Jednosmerný prúd
	Európske označenie zhody
	Ukrajinské označenie zhody
	Euroázijská značka zhody



DANE TECHNICZNE	BKS18BL2
Rodzaj	Pilarka tarczowa
Kod produkcyjny	4757 88 01 XXXXXX MJJJ
Napięcie akumulatora	18 V ---
Prędkość bez obciążenia	0-5400 min <sup>-1</sup>
Średnica tarczy tnącej x średnica otworu	190 x 30 mm
Grubość tarczy tnącej / grubość zęba	1.0 / 1.6 mm
Liczba zębów tarczy	24
Maks. głębokość cięcia przy 0° / 45° / 56°	68 / 47.5 / 36 mm
Masa (bez akumulatora)	4.0 kg
Masa wg procedury EPTA 01/2014 (akumulator 2,0 Ah ... 9,0 Ah, litowo-jonowy)	4.4 ... 5.2 kg
Zalecana temperatura otoczenia w miejscu pracy	-18...+50 °C
Zalecany typ akumulatora	L18...
Zalecana ładowarka	AL18G, BL1...

#### Informacje o hałasie

Zmierzone wartości określone wg EN 62841. Typowe wartości poziomu dźwięku A dla narzędzia wynoszą:

Poziom ciśnienia akustycznego / niepewność

Poziom natężenia dźwięku / niepewność

**Stosować środki ochrony słuchu!**

$L_{pA}=90.5 \text{ dB (A) / } K_{pA}=3 \text{ dB(A)}$

$L_{WA}=101.5 \text{ dB (A) / } K_{WA}=3 \text{ dB(A)}$

#### Informacje o wibracjach

Całkowite wartości drgań (suma wektorów trójosiowych) określono zgodnie z normą EN 62841.

Poziom emisji wibracji / niepewność

Cięcie płyt

$a_n=2.2 \text{ m/s}^2 / K=1.5 \text{ m/s}^2$

#### **⚠ OSTRZEŻENIE!**

Podany w niniejszej instrukcji łączny poziom emisji wibracji zmierzono zgodnie ze znormalizowaną metodą testowania — może on być wykorzystywany do wzajemnego porównywania narzędzi. Można go wykorzystywać do wstępnej oceny narażenia.

Deklarowany poziom emisji wibracji i hałasu odpowiada głównym zastosowaniom narzędzia. Jeżeli jednak narzędzie będzie używane do innych zastosowań lub z innymi akcesoriami, bądź też jeśli będzie niewłaściwie konserwowane, poziom emisji wibracji i hałasu może się różnić. Warunki takie mogą doprowadzić do znaczącego wzrostu poziomu narażenia w całym okresie eksploatacji.

Oszacowanie poziomu narażenia na wibracje i hałas powinno również uwzględniać okresy, w których narzędzie jest wyłączone bądź działa, ale nie jest wykorzystywane do pracy. Warunki takie mogą doprowadzić do znaczącego ograniczenia poziomu narażenia w całym okresie eksploatacji.

Należy zidentyfikować dodatkowe środki bezpieczeństwa mające na celu ochronę operatora przed skutkami wibracji i hałasu, takie jak konserwacja narzędzia i akcesoriów, utrzymywanie ciepła dłoni (w przypadku wibracji) oraz organizacja pracy.

**⚠ OSTRZEŻENIE!** Należy zapoznać się ze wszystkimi dostarczonymi z tym produktem instrukcjami, ilustracjami i specyfikacjami. Nieprzestrzeganie wszystkich poniższych instrukcji może być przyczyną porażenia prądem, pożaru i/lub poważnych obrażeń. Zachowajcie te ostrzeżenia i zalecenia, aby móc się do nich odnieść w późniejszym czasie.

#### **OSTRZEŻENIA DOTYCZĄCE BEZPIECZENSTWA PRACY Z PILARKĄ TARCZOWĄ**

##### Procedury cięcia

**⚠ NIEBEZPIECZEŃSTWO:** Trzymać dłonie z dala od miejsca cięcia i tarczy tnącej. Ręka, która nie trzyma głównego uchwytu narzędzia, powinna trzymać uchwyt pomocniczy lub opierać się na obudowie silnika. W ten sposób wasze ręce nie znajdą się w strefie cięcia, na torze tarczy.

Nie sięgaj pod obrabiany przedmiot. W tym miejscu osłona tarczy nie może Was chronić, gdyż nie pokrywa tarczy.

Wyregulujcie głębokość cięcia w zależności od grubości obrabianego przedmiotu. Zęby tarczy nie powinny wystawać całkowicie pod obrabianym przedmiotem podczas cięcia.

Podczas cięcia nigdy nie należy trzymać obrabianego elementu w dłoniach lub w poprzek nogi. Przymocujcie obrabiany przedmiot do stabilnego wspornika. Najważniejsze jest należyte zamocowanie przedmiotu do obróbki, tak by uniknąć wszelkiego ryzyka zranienia, nie należy zginać tarczy by nie utracić kontroli nad narzędziem.

W trakcie pracy trzymać elektronarzędzie za izolowane uchwyty, ponieważ w przeciwnym przypadku narzędzie tnące może zetknąć się z ukrytymi przewodami. Zetknięcie z przewodem pod napięciem spowoduje, że wszystkie metalowe części elektronarzędzia będą również pod napięciem, co w rezultacie spowoduje porażenie prądem operatora.

Podczas wykonywania cięcia równoległego używajcie zawsze albo prowadnika cięcia równoległego albo prostej listwy. Wtedy precyzja cięcia ulepszy się i unikniecie ryzyka zgięcia tarczy.

Używajcie zawsze tarcz o wymiarze i kształcie dostosowanym do otworu mocującego wrzeciona. Tarcze, które nie pasują do elementów mocujących piły, będą się obracać mimosłowo, co może spowodować utratę kontroli nad urządzeniem.

Nigdy nie używajcie śrub czy kołnierzy tarcz, które są zdefektowane lub niedostosowane. Śruby i kołnierze tarcz zostały zaprojektowane specjalnie do waszego modelu pilarki z myślą o optymalnym bezpieczeństwie i osiągnięciu.

##### Przyczyny odrzutu i powiązane ostrzeżenia:

- odbicie to nagła reakcja na zaciśnięcie, zacięcie lub nieprawidłowe ustawienie tarczy piły, powodująca niekontrolowane podniesienie i wyrzucenie piły z obrabianego przedmiotu w kierunku operatora;
- gdy tarcza ulega zacięciu lub ściśnięciu przez zamykające się krawędzie, zostaje zatrzymana, a reakcja silnika powoduje szybki powrót urządzenia w kierunku operatora;
- Kiedy tarcza się wygina lub jest źle zrównana, zęby znajdujące się z tyłu tarczy mogą się zagłębić w drewnie, co spowoduje gwałtowny odrzut tarczy z obrabianego przedmiotu w kierunku użytkownika.



Odbicie jest wynikiem złego użycia narzędzia i /lub niepoprawnego sposobu lub warunków cięcia. Można go uniknąć podejmując środki ostrożności.

**Należy mocno trzymać pilarkę dwoma rękami i ustawić ramiona tak, by móc kontrolować ewentualne odbicia. Trzymajcie się zawsze z boku pilarki, kiedy jej używanie nigdy nie stawiając w linii cięcia tarczy. Odbicie wyrzuca nagle pilarkę do tyłu, ale może być kontrolowane, jeżeli użytkownik to przewiduje i jest na to przygotowany.**

**Jeżeli tarcza się zaklinuje, lub musicie z jakiejś przyczyny przerwać cięcie, zwolnicie spust i trzymajcie pilarkę w obrabianym przedmiocie do czasu aż tarcza zupełnie przestanie się obracać. Nie wolno próbować wyciągać piły z obrabianego materiału, podczas gdy tarcza tnąca jeszcze się obraca; grozi to wystąpieniem zjawiska odrzutu. Kiedy tarcza się klinuje, szukajcie przyczyny i podejmijcie środki zapobiegawcze, by to się nie powtórzyło.**

**Przy ponownym uruchamianiu piły w obrabianym przedmiocie należy tak wyśrodkować tarczę w rzazie, aby zęby pilarki nie zostały wciągnięte w materiał. W przypadku zakleszczenia tarczy piły może ona przemieszczać się w górę lub odbijać się od obrabianego przedmiotu w momencie ponownego uruchomienia piły.**

**W celu zmniejszenia ryzyka zaklinowania tarczy lub odbicia, dopilnujcie by długie elementy były podparte. Długie elementy do obróbki mają skłonność do uginania się pod własnym ciężarem. Możecie ustawić wsporniki po obu stronach przedmiotu do obróbki, blisko linii cięcia i na końcu przedmiotu.**

**Nie używajcie uszkodzonych lub stępionych tarcz. Tarcze nienastrzone lub źle zamontowane będądawały cięcie powodujące nadmierne tarcie tarczy i zwiększenie ryzyka wygięcia czy odbicia.**

**Przed rozpoczęciem cięcia, sprawdźcie czy przyciski regulacji głębokości cięcia i nachylenia są należycie zablokowane. Jeżeli ustawienia pozycji tarczy zmieniają się podczas cięcia, tarcza może się zaklinować i może nastąpić odbicie.**

**Należy zachować szczególną ostrożność w przypadku cięcia istniejących ścian lub innych konstrukcji nieprzelotowych. Tarcza mogłaby uderzyć o ukryte przedmioty, co doprowadziłoby do odbicia.**

#### Działanie dolnej osłony

**Przed każdym użyciem, należy sprawdzić czy wewnętrzna osłona tarczy, należyście zakrywa tarczę. Nie używajcie waszej pilarki, jeżeli wewnętrzna osłona tarczy nie może być swobodnie uruchomiona i jeżeli nie opada natychmiast na tarczę. Nie należy mocować czy przycepiać dolnej osłony tarczy w pozycji otwartej. Gdyby pilarka przypadkowo spadła, wewnętrzna osłona tarczy mogłaby się zgąć. Podnieście do góry dolną osłonę tarczy przy pomocy dźwigni i upewnijcie się, że można ją z łatwością manipulować i że nie dotyka ona ani tarczy ani żadnej innej części, bez względu na wybrany kąt i głębokość cięcia.**

**Upewnijcie się czy sprężyna wewnętrznej osłony tarczy jest poprawnie zainstalowana i czy jest w stanie sprawnym do działania. Jeżeli osłona tarczy i sprężyna nie funkcjonują sprawnie, oddajcie je do naprawy lub wymiany przed użyciem pilarki. Pracę osłony dolnej może utrudniać kleisty osad, zanieczyszczenia lub uszkodzone elementy.**

**Osłonę dolną można wycyfować ręcznie wyłącznie w szczególnych przypadkach, jak np. do wykonania „cięcia wglębne” lub „cięcia złożonych”. Podnieście wewnętrzną osłonę tarczy przy pomocy dźwigni. Następnie, gdy tylko tarcza wejdzie w obrabiany przedmiot, puśćcie wewnętrzną osłonę tarczy. Do innych rodzajów cięcia, wewnętrzna osłona tarczy umiejscawia się automatycznie.**

**Przed położeniem waszej pilarki na stoliku warsztatowym czy na ziemi, należy sprawdzić czy wewnętrzna osłona tarczy, należyście zakrywa tarczę. Jeżeli tarcza nie jest należyście zakryta, może się obracać bezwładnościowo i ciąć to co znajduje się w jej torze cięcia. Zdajcie sobie sprawę z faktu, że tarcza obraca się jeszcze przez pewien czas po wyłączeniu silnika.**

#### DODATKOWE ŚRODKI BEZPIECZEŃSTWA I INSTRUKCJA EKSPLOATACJI

Nigdy nie używajcie tarczy ściernej.

Stosować wyłącznie tarcze o średnicy(-ach) zgodnej(-ych) z oznaczeniem.

Zidentyfikować prawidłową tarczę tnącą dopasowaną do przeznaczonego do cięcia materiału.

Stosować wyłącznie tarcze, na których podano prędkość co najmniej równą prędkości podanej na narzędziu.

Stosować wyłącznie tarcze zalecane przez producenta, które spełniają wymagania normy EN 847-1, o ile są przeznaczone do drewna i podobnych materiałów.

Noś maskę przeciwpyłową.

Obrabiany element należy zamocować za pomocą zacisku.

Niezabezpieczone elementy mogą spowodować poważne obrażenia ciała i uszkodzenia.

Zanieczyszczone osłony tarczy mogą utrudniać prawidłowe działanie produktu, powodując poważne obrażenia ciała. Wyczyścić osłony tarczy sprężonym powietrzem, aby upewnić się, że nie gromadzi się na nich pył z piły. Stosować odpowiednią ochronę oczu i dróg oddechowych.

Podnieść dolną osłonę za pomocą dźwigni i upewnić się, że dolna osłona powróci do pierwotnego położenia. Jeśli osłona dolna nie działa prawidłowo. Zaprzestać używania produktu i oddać go do naprawy.

W przypadku samoczynnego zatrzymania produkt uruchomi się automatycznie. W przypadku samoczynnego zatrzymania natychmiast wyłączyć produkt. Bezpośrednio po samoczynnym zatrzymaniu nie włączaj produktu ponownie, ponieważ może to spowodować nagłe odbicie spowodowane wysoką siłą reakcji. Określić przyczynę samoczynnego zatrzymania i usunąć ją, zwracając uwagę na zalecenia dotyczące bezpieczeństwa.

Przed rozpoczęciem pracy z produktem wymontować akumulator.

#### WARUNKI UŻYTKOWANIA

Pilarka tarczowa przeznaczona jest do cięcia drewna wzdłuż i w poprzek włókien na maksymalną głębokość 68 mm. Produkt może wykonywać cięcia proste lub ukośne w zakresie od 0 do 56 stopni. W trakcie kontaktu z ciętym elementem produkt powinien znajdować się na przeznaczony do niego podstawie. Narzędzie należy stosować wyłącznie w miejscach suchych i należyście oświetlonych oraz wentylowanych.

Ten produkt przeznaczony jest do trzymania w dłoni. Produktu nie należy montować na stole warsztatowym. Nie używać produktu do cięcia metalu lub muru.

Nie należy używać tego produktu niezgodnie z przeznaczeniem.

#### AKUMULATOR — DODATKOWE OSTRZEŻENIA DOTYCZĄCE BEZPIECZEŃSTWA

**⚠ OSTRZEŻENIE!** Aby uniknąć niebezpieczeństwa pożaru, obrażeń lub uszkodzeń produktu na skutek zwarcia, nie wolno zanurzać narzędzia, akumulatora wymiennego ani ładowarki w cieczach i należy zatroszczyć się o to, aby do urządzeń i akumulatorów nie dostały się żadne ciecze. Zwarcie spowodować mogą korodujące lub przewodzące ciecze, takie jak woda morską, określone chemikalia i wybielacze lub produkty zawierające wybielacze.

Nie należy wyrzucać zużytych akumulatorów z odpadami domowymi ani ich palić. Dystrybutorzy sprzętu AEG oferują odbiór zużytych akumulatorów w celu ochrony środowiska.

Akumulatory AEG należy ładować wyłącznie ładowarką marki AEG. Nie stosować akumulatorów z innych systemów.

Akumulatorów i ładowarek nigdy nie należy otwierać, a ponadto należy przechowywać je w suchych pomieszczeniach. Akumulatory i ładowarki powinny być zawsze suche.

Akumulatory, które nie były używane od pewnego czasu, należy ponownie naładować przed użyciem.

Temperatury przekraczające 50°C (122°F) zmniejszają efektywność akumulatora. Unikaj długotrwałego narażenia na działanie promieni słonecznych (ryzyko przegrzania).

Styki ładowarek i akumulatorów muszą być utrzymywane w czystości.

W celu uzyskania optymalnej żywotności akumulatory należy ładować do pełna po każdym użyciu.



W celu uzyskania najdłuższej możliwej żywotności akumulatora należy wyjmować go z ładowarki po naładowaniu do pełna.

W przypadku przechowywania akumulatorów dłużej niż 30 dni:

- Akumulator należy przechowywać w temperaturze poniżej 27°C i z dala od wilgoci.
- Akumulatory należy przechowywać w stanie naładowania 30–50%.
- Co sześć miesięcy przechowywania należy naładować akumulator jak zwykle.

### ZABEZPIECZENIE AKUMULATORA

Akumulator posiada zabezpieczenie przed przeładowaniem, które chroni go przed przeładowaniem i zapewnia długą żywotność.

Przy ekstremalnym obciążeniu elektronika akumulatora wyłącza produkt automatycznie. Aby ponownie uruchomić produkt, należy go wyłączyć, a następnie ponownie włączyć. Jeśli produkt nie uruchomi się ponownie, może to oznaczać, że akumulator jest całkowicie rozładowany. Naładować akumulator.

### TRANSPORTOWANIE AKUMULATORÓW LITOWYCH

Akumulator litowo-jonowy podlega przepisom dotyczącym produktów niebezpiecznych.

Transport tych akumulatorów musi odbywać się zgodnie z przepisami i regulacjami lokalnymi, krajowymi oraz międzynarodowymi.

- Akumulatory można przewozić drogami bez konieczności spełnienia dodatkowych wymogów.
- Komercyjny transport akumulatorów litowo-jonowych przez osoby trzecie podlega przepisom o towarach niebezpiecznych. Przygotowanie transportu oraz przewóz mogą być realizowane wyłącznie przez dobrze przeszkolony personel, a proces musi być nadzorowany przez odpowiednich ekspertów.

#### W trakcie transportowania akumulatorów:

- Należy upewnić się, że styki baterii są zabezpieczone i zabezpieczone, aby nie dopuścić do zwarcia.
- Upewnić się, że akumulator został zabezpieczony przed przemieszczaniem się w opakowaniu.
- Nie należy transportować pękniętych ani nieszczelnych akumulatorów.





Szczegółowe porady można uzyskać w firmie spedycyjnej.












### KONSERWACJA

Stosować wyłącznie akcesoria i części zamienne AEG. W przypadku zaistnienia konieczności wymiany komponentów na nieopisane w niniejszej instrukcji należy skontaktować się z jednym z naszych agentów serwisowych AEG (prosimy o zapoznanie się z naszą listą podmiotów realizujących naprawy gwarancyjne i serwisowe).

W razie potrzeby można zamówić rysunek produktu rozebranego. Należy podać typ produktu i numer seryjny nadrukowany na etykiecie oraz zamówić rysunek u lokalnego przedstawiciela handlowego lub bezpośrednio: Techtronic Industries GmbH, Max-Eyth-Straße 10, 71364 Winnenden, Germany.

### SYMBOLE

	Przed uruchomieniem produktu należy dokładnie zapoznać się z instrukcjami.
	UWAGA! OSTRZEŻENIE! NIEBEZPIECZEŃSTWO!
	Przed rozpoczęciem pracy z produktem wymontować akumulator.
	Nosić ochronę oczu.

	Stosować środki ochrony słuchu!
	Nosić odpowiednią maskę przeciwpyłową.
	Nosić rękawice ochronne.
	Nie stosować siły.
	Kierunek obrotów
	Wypożyczenie dodatkowe – nie wchodzi w skład wyposażenia standardowego, dostępne jako wyposażenie dodatkowe.
	Nie wyrzucać narzędzi elektrycznych, baterii ani akumulatorów z odpadami komunalnymi. Zużyte narzędzia elektryczne i akumulatory muszą być zbierane osobno i zwracane do przyjaznego środowisku naturalnemu punktu recyklingu. Skontaktować się z lokalnymi władzami lub sprzedawcą detalicznym w celu uzyskania porad dotyczących recyklingu i punktu zbiórki odpadów.
$n_o$	Prędkość bez obciążenia
V	Napięcie
	Prąd stały
	Symbol zgodności z przepisami europejskimi
	Symbol zgodności z przepisami ukraińskimi
	Znak zgodności EurAsian

**MŰSZAKI ADATOK****BKS18BL2**

Típus	Körfűrész
Gyártási kód	4757 88 01 XXXXXX MJJJ
Akkumulátor feszültsége	18 V $\equiv$
Üresjáratú fordulatszám	0-5400 min <sup>-1</sup>
Fűrészlap átmérője x furat átmérője	190 x 30 mm
Fűrészlap vastagsága/fogvastagság	1.0 / 1.6 mm
Fűrészlap fogai	24
Max. vágási mélység 0°/45°/56°-nál	68 / 47.5 / 36 mm
Súly (akkumulátor nélkül)	4.0 kg
Súly a 01/2014. EPTA-eljárás szerint (2,0 Ah ... 9,0 Ah lítium-ion)	4.4 ... 5.2 kg
Ajánlott üzemi hőmérséklet	-18...+50 °C
Ajánlott akkumulátorfajta	L18...
Ajánlott töltő	AL18G, BL1...

**Zajinformációk**

A mért értékek meghatározása az EN 62841 szerint történt. Jellemzően az eszköz „A” súlyozott zajsztintjei:

Hangnyomásszint/bizonytalanság

Hangteljesítményszint/bizonytalanság

**Viseljen fülvédőt!**

$$L_{pA}=90.5 \text{ dB (A)} / K_{pA}=3 \text{ dB(A)}$$

$$L_{WA}=101.5 \text{ dB (A)} / K_{WA}=3 \text{ dB(A)}$$

**Rezgési információk**

Rezgés összesített értékei (háromdimenziós vektorösszeg) az EN 62841 szerint meghatározva.

Rezgés kibocsátási értéke/bizonytalanság

deszkák vágása

$$a_r=2.2 \text{ m/s}^2 / K=1.5 \text{ m/s}^2$$

**▲ FIGYELMEZTETÉS!**

A jelen használati kézikönyvben közölt rezgés- és zajkibocsátási értékeket szabványosított vizsgálat segítségével mértük, amelynek segítségével az eszközök egymással összehasonlíthatók. Ezek alkalmazhatóak a kitéléség előzetes felmérésére is.

A megadott rezgés-kibocsátási és zajkibocsátási szint az eszköz fő alkalmazásait jelöli. Azonban ha az eszköz nem megfelelően tartják karban, különböző alkalmazásokra vagy eltérő tartozékokkal használják, akkor a rezgés- és zajkibocsátás változhat. Ezek a beavatkozások jelentősen növelhetik a kitéléségi szintet a teljes működési időtartam során.

A rezgésnek és zajnak való kitéléségi szint becslült értékét akkor is figyelembe kell venni, amikor az eszköz ki van kapcsolva, vagy amikor csak tétlenül jár. Ezek jelentősen csökkenthetik a kitéléségi szintet a teljes működési időtartam során.

A kezelő rezgés- és zajártalom elleni védelméhez tegyen meg további biztonsági intézkedéseket, mint pl. az eszköz és alkatrészei karbantartása, a kéz melegen tartása (rezgés esetén) és a munkavégzési folyamat megszervezése.

**▲ FIGYELMEZTETÉS!** Olvassa el, illetve tekintse meg a termékhez biztosított minden biztonsági figyelmeztetést, illusztrációt és műszaki leírást. Ha nem tartja be az alábbiakban felsorolt összes utasítást, az áramütést, tüzet és/vagy súlyos sérüléseket okozhat. Őrizze meg ezeket a figyelmeztetéseket és utasításokat a későbbi tájékozódásra is.

**BIZTONSÁGI FIGYELMEZTETÉSEK A KÖRFÜRESZHEZ****Vágási eljárások**

**▲ VESZÉLY:** A kezét tartsa távol a vágási területtől és a fűrészlaptól. Az egyik kezével a szerszám fő markolatát, a másikkal pedig a segédfogantyút kell fogni, vagy pedig a motor védőburkolatra (motorház) kell helyezni. Ily módon a kezei soha nem kerülnek a vágási területre, sem pedig a fűrészlárcsa meghosszabbított síkjába.

**Ne nyúljon a munkadarab alá.** ezen a helyen a fűrészlárcsavédő nem takarja a fűrészlárcsát.

**A vágásmélységet a munkadarab vastagságának megfelelően állítsa be.** A vágás során a fűrészlárcsa fogai nem szabad, hogy teljesen a munkadarab alá menjenek.

**Vágás közben soha ne tartsa a munkadarabot a kezében vagy a lábán. A vágásra kerülő darabot egy stabil tartóeszközhöz kell rögzíteni.** A munkadarab helyes rögzítése elsődleges fontossággal bír a sérülésveszélyek elkerülése érdekében, valamint hogy ne hajoljon meg a fűrészlárcsa, így a vágás során ne veszítse el uralmát a szerszám felet.

**Ha a nagy teljesítményű gépet olyan műveletnél használja, ahol a vágóeszköz rejtett vezetőekkel érintkezhet, akkor azt**

**a szigetelt fogfelületnél tartsa meg.** Az "élő" vezetővel való érintkezés következtében a szerszám fém alkatrészei áram alá kerülnek, minek következtében a kezelőt áramütés érheti.

**Használjon mindig párhuzamvezetőt vagy egy egyenes léceket, amikor párhuzamos vágást hajt végre.** A vágást pontosabban lehet így módon kivitelezni, valamint a fűrészlárcsa eldeformálódásának veszélye is elkerülhető.

**Kizárólag olyan lárcsákat használjon, melyek mérete és formája megfelel a tengely furatátmérőjének.** A fűrész rögzítőfelszereléséhez nem illeszkedő pengék nem középen futnak, ami az irányíthatóság elvesztését okozza.

**Soha ne használjon sérült- ill. nem megfelelő fűrészlárcsa csavart és alátétet.** A lárcsa alátétek és csavarok speciálisan az adott típusú fűrészhez lettek kifejlesztve - a maximális biztonság és teljesítmény érdekében.

**A visszarúgás okai és kapcsolódó figyelmeztetések:**

- A visszaütés a szerszám hirtelen reakciója a fűrész beakadására, beszorulására vagy hibás beállítására, amely miatt az irányítást veszített fűrész feléle, a munkadarabból kifelé és a kezelő irányába emelkedik;
- Amikor a bevágás beszűkülése miatt a penge beakad vagy beszorul, a penge megáll, és a motor reakciója az egységet gyorsan a kezelő felé löki;
- Ha a fűrészlárcsa elgömbül, vagy rosszul van beállítva, a lárcsa hátulján elhelyezkedő fogak belefűrődhetnek a fa felületébe, és ez a fűrészlárcsát a munkadarabbról hirtelen a szerszámot használó személy irányába vetheti.

A megugrás ily módon a szerszám nem megfelelő használatának és/vagy a helytelen vágási módoknak / körülményeknek az





eredménye. Néhány óvintézkedés meghozatalával és figyelmes betartásával azonban elkerülhető ez a veszélyes jelenség.

**Tartsa erősen, két kézzel a fűrészt és oly módon helyezze át a kezét, hogy egy esetleges megugrást kontrollálni tudjon. Munka közben mindig a fűrész egyik oldalára helyezkedjen, és soha ne legyen a fűrészláncra meghosszabbított síkjában. Megugrás esetén a fűrész hirtelen hátravetődik, de ezt a reakciót kontrollálni lehet, amennyiben a használó a jelenség tudatában van, és felkészül rá.**

**Ha a fűrészlánc beszorul, vagy valamilyen okból kifolyólag meg kell szakítani a vágást, engedje el a kapcsolót, és tartsa a fűrészt a munkadarabon addig, amíg a tárcsa forgása teljesen le nem áll. Ne próbálja eltávolítani a fűrészt a munkadaraból vagy visszahúzni a fűrészt, miközben a fűrészlap még mozgásban van, mert visszarúgás történhet. Ha a fűrészláncra beszorul, keresse meg az okát, és hozza meg a szükséges intézkedéseket ahhoz, hogy ez ne ismétlődhessen meg újra.**

**Amikor a fűrészt újraindítja egy munkadarabban, a fűrészlapot a bevágásban középre kell állítani, hogy a fűrészfogak ne akadjanak bele az anyagba. Ha a fűrészpenge elakad, felfelé mozdulhat vagy kiugorhat a munkadaraból a fűrész újraindításakor.**

**Ügyeljen arra, hogy a hosszú munkadarabokat támassza alá, ily módon elkerülhető, hogy a fűrészláncra beszoruljon, és ezáltal csökkenti a megugrás veszélyét. A hosszú munkadarabok meghajolhatnak a súlyuk alatt. A munkadarabot ajánlatos két helyen alátámasztani, az egyik a vágásvonalhoz közel, a másik pedig a munkadarab végén legyen.**

**Ne használjon életlen ill. megrongálódott fűrészláncát. Az életlen, vagy rosszul felszerelt fűrészláncok használatakor a fűrésznyom túl keskeny és így a tárcsa nagyon sűrűdik, ezáltal nagyobb a torziós igénybevétele- és megugrás veszélye.**

**Mielőtt a vágáshoz kezdene, ellenőrizze, hogy a vágásmélység- és szögbeállító gombok megfelelően rögzítve vannak-e. Ha a fűrészláncra pozícióját befolyásoló beállítások a vágás során módosulnak, a tárcsa beszorulhat és megnő a megugrás veszélye.**

**Különös figyelemmel járjon el, ha egy már meglévő falat fűrészrel vagy más nem látható területen végez munkát a géppel. A fűrészláncra ilyenkor szemmel nem látható, a felület által rejtett tárgyakkal / szerkezeti elemekkel érintkezhet, és ez megugrást idézhet elő.**

#### **Alsó védőburkolat funkció**

**Minden használat előtt ellenőrizze, hogy az alsó fűrészláncsavédő megfelelőképp takarja-e a tárcsát. Ne használja a fűrészt, ha az alsó fűrészláncsavédőt nem lehet szabadon mozgatni ill. ha nem záródik azonnal a tárcsára. Soha ne rögzítse, ill. kösse ki nyitott állapotban az alsó fűrészláncsavédőt. Ha véletlenül leesik a fűrész, az alsó fűrészláncsavédő meghajolhat. A kar segítségével emelje fel a tárcsavédőt, és bizonyosodjon meg arról, hogy nehézség nélkül mozgatható, valamint hogy se a fűrészláncához, se bármilyen más alkatrészhez nem ér, bármilyen legyen is a vágás szöge és mélysége.**

**Bizonyosodjon meg arról, hogy az alsó fűrészláncsavédő rugója jó állapotban van és helyesen működik. Amennyiben a fűrészláncsavédő vagy a rugó nem megfelelőképp működik, javíttassa meg, vagy cseréltesse ki az adott elemet, mielőtt a fűrészt használatba venné. Az alsó védőburkolat nehézkesebben mozoghat sérült alkatrészek, gumileraakódások vagy a túl sok lerakódott szennyeződés miatt.**

**Az alsó védőburkolat manuálisan is visszahúzható, de ez csak a speciális vágásokhoz, például „beszűrő vágásokhoz” és „kombinált vágásokhoz” engedélyezett. A kar segítségével emelje fel az alsó fűrészláncsavédőt. Ezután engedje el, amint a fűrészláncra bekap a munkadarabra. Bármilyen más típusú vágásnál az alsó fűrészláncsavédő automatikusan kerül a helyére.**

**Mielőtt a fűrészt egy munkaasztalra vagy a földre tenné, mindig ellenőrizze, hogy az alsó fűrészláncsavédő jól takarja-e a tárcsát. Ha a fűrészláncra nincs megfelelőképp takarva, lendületből mozoghat, és elvághatja azt, ami az útjába kerül. Mindig legyen tudatában annak, hogy a fűrészláncra bizonyos ideig még forog a motor leállása után.**

#### **KIEGÉSZÍTŐ BIZTONSÁGI ÉS MUNKAUTASÍTÁSOK**

Soha ne használjon a géppel dörzstárcsát!

Csak a jelöléseknek megfelelő átmérőjű fűrészlap(ka) használjon. Állapítsa meg, hogy melyik a helyes fűrészlap a vágandó anyaghoz. Csak az eszközön jelölt bűsélességgel egyenlő vagy annál magasabb értéket tartalmazó fűrészlapokat használjon.

Csak a gyártó által ajánlott, az EN 847-1 szabványnak megfelelő, fához és hasonló anyagokhoz való fűrészpengéket használjon.

Viseljen pormaszkot.

Szorítsa le a munkadarabot egy szorítóval. A nem rögzített munkadarabok súlyos sérüléseket és károkat okozhatnak.

A bepiszkolódott pengevédők korlátozhatják a termék megfelelő működését, ami súlyos személyi sérülést okozhat. Sűrített levegővel tisztítsa meg a pengevédőket, hogy ne halmozódjon fel a fűrészpor. Viseljen megfelelő szem- és légzésvédőt.

Emelje meg az alsó védőelemet a karral, és biztosítsa, hogy az alsó védőelem visszatérjen az eredeti helyzetbe. Ha az alsó védőelem nem működik megfelelően, Ne használja tovább a terméket, és javíttassa meg.

A termék automatikusan újraindul, ha leáll. Leállás esetén azonnal kapcsolja ki a terméket. Ne kapcsolja be a terméket újra, amíg leállt állapotban van, mert az nagy reakatív erővel hirtelen visszalökést válthat ki. Határozza meg, miért állt le a termék, igazítsa ki, tekintettel a biztonsági utasításokra.

A terméken végzett bármilyen munkálat előtt vegye ki az akkumulátort

#### **RENDELTESSZERŰ HASZNÁLAT**

A körfűrész úgy alakították ki, hogy legfeljebb 68 mm-es mélységben lehessen vele hasító és keresztvágást végezni fában vagy hasonló anyagokban. A termék egyenes vagy ferde vágásra alkalmas 0 és 56 fok között. Úgy használja a terméket, hogy a termék talpa érintkezzen a munkadarabbal. Kizárólag száraz, jól megvilágított és jól átszellőztetett térben használható.

A terméket kézi használatra tervezték. A terméket nem szabad munkaasztalra szerelni. A terméket ne használja fém vagy falazat vágására.

Ne használja a terméket a rendeltetésétől eltérő célra.

#### **AZ AKKUMULÁTOR KIEGÉSZÍTŐ BIZTONSÁGI FIGYELMEZTETÉSEI**

**▲ FIGYELMEZTETÉS!** A rövidzárlat általi tűz, sérülések vagy termékkárosodások veszélye elkerülésére ne merítse a szerszámot, a cserélhető akkut vagy a töltőkészüléket folyadékokba, és gondoskodjon arról, hogy ne hatoljanak folyadékok a készülékekbe és az akkukba. A korrozív hatású vagy vezetőképes folyadékok, mint pl. a sós víz, bizonyos vegyi anyagok, fehérítő vagy fehérítő tartalmú termékek, rövidzárlatot okozhatnak.

Ne dobja a háztartási hulladékok közé és ne égesse el az akkumulátorokat. Környezetünk védelme érdekében az AEG viszonteladói átveszik a régi akkumulátorokat.

Az AEG akkumulátorok töltéséhez csak AEG töltőt használjon. Ne használja más rendszerek akkucsomagjait.

Soha ne szerelje szét a nyitott akkucsomagokat, és azokat csak száraz helyiségben tárolja. Az akkumulátorokat és a töltőket mindig tartsa szárazon.

A hosszabb ideig nem használt akkumulátorcsomagokat használat előtt újból fel kell tölteni.

Az 50 °C (122 °F) feletti hőmérséklet csökkenti az akkucsomag teljesítményét. Kerülje a hőnek vagy napnak való hosszabb kitettséget (túlelegetési veszély).

A töltők és akkucsomagok érintkezőit tartsa tisztán.

Az optimális élettartam érdekében használat után az akkumulátorokat teljesen fel kell tölteni.

A lehető leghosszabb akkumulátor-élettartam eléréséhez a teljes feltöltéskor távolítsa el a töltőtől az akkucsomagot.

Amennyiben 30 napnál tovább tárolja az akkumulátorcsomagot:

- Az akkumulátort olyan helyen tárolja, ahol a hőmérséklet 27 °C alatt van, és azt nem érheti nedvesség.



- Az akkumulátorcsomagokat 30%-50%-os feltöltöttségi állapotban tárolja.
- Minden fél év tárolás után a megszokott módon cserélje az akkumulátorcsomagot.

### AZ AKKUMULÁTORCSOMAG VÉDELME

Az akkumulátorcsomag el van látva túlterhelés elleni védelemmel, amely megóvja a túlterheléstől és segít a hosszú élettartam biztosításában.

Extrém terhelés alatt az akkumulátor elektronikája automatikusan lekapcsolja a terméket. A termék újraindításához kapcsolja azt ki, majd újra be. Amennyiben a termék nem indul újra, lehetséges, hogy teljesen lemerült az akkumulátorcsomag. Töltse fel az akkumulátorcsomagot.

### LÍTIUM AKKUMULÁTOROK SZÁLLÍTÁSA

A lítium-ion akkumulátor a veszélyes árukra vonatkozó szabályozás hatálya alá tartozik.

Az akkumulátorok szállítását a helyi, nemzeti és nemzetközi előírásokkal és szabályozásokkal összhangban kell végezni.

- Az akkumulátorokat további követelmények nélkül lehet közúton szállítani.
- A lítiumion akkumulátorok harmadik fél általi kereskedelmi szállítására a veszélyes árucikkek szabályai vonatkoznak. A szállítás előkészítését és a szállítást kizárólag megfelelően képzett személyek végezhetik, és a folyamatot szakértőknek folyamatosan ellenőrizniük kell.

#### Az akkumulátorok szállításakor:

- Ügyeljen arra, hogy a rövidzárlat elkerülése érdekében az akkumulátor érintkezői védve és szigetelve legyenek.
- A csomagoláson belül biztosítsa az akkucsomagot, hogy ne mozduljon el.
- Ne szállítson repedt vagy szivárgó akkumulátorokat.

További információért vegye fel a kapcsolatot a továbbítást végző céggel.

### KARBANTARTÁS

Csak AEG tartozékokat és AEG pótalkatrészeket használjon. Ha olyan alkatrészeket kell kicserélni, amelyről nincs leírás, forduljon egy AEG szervizpartnerhez (lásd a garanciális helyek és szervizek listáját).

Szükség esetén megrendelheti a termék bontott nézetét. Adja meg a termék típusát és a címkére nyomtatott sorozatszámot, és rendelje meg a tervrajzot a helyi szerviznél vagy közvetlenül az alábbi elérhetőségen: Techtronic Industries GmbH, Max-Eyth-Straße 10, 71364 Winnenden, Germany.

### SZIMBÓLUMOK

	A termék elindítása előtt olvassa el figyelmesen a használati utasítást.
	VIGYÁZAT! FIGYELMEZTETÉS! VESZÉLY!
	A terméken végzett bármilyen munkálat előtt vegye ki az akkumulátort
	Viseljen szemvédőt.
	Viseljen hallásvédőt.
	Viseljen megfelelő porvédő maszkot.

	Viseljen védőkesztyűt!
	Ne alkalmazzon erőt.
	Forgásirány
	Tartozék – Az alaperendezés nem tartalmazza, tartozékként kapható.
	Az elektromos eszközöket, elemeket/újratölthető akkumulátorokat ne helyezze a háztartási hulladékba. Az élettartamuk végét elérő elektromos eszközöket és akkumulátorokat szelektíven kell gyűjteni, és azokat a környezettel összhangban lévő újrahasznosító létesítménybe kell vinni. Lépjen kapcsolatba a helyi hatósággal vagy kereskedővel az újrahasznosításra vonatkozó útmutatásért és a gyűjtőállomásokkal kapcsolatos információkért.
$n_0$	Üresjárat fordulatszám
V	Feszültség
	Egyenáram
	Európai megfelelőségi jelölés
	Ukrán megfelelőségi jelölés
	Eurázsiai megfelelőségi jelzés

**TEHNIČNI PODATKI****BKS18BL2**

Tip	Krožna žaga
Koda proizvodnje	4757 88 01 XXXXXX MJJJ
Napetost baterije	18 V $\text{---}$
Hitrost brez obremenitve	0-5400 $\text{min}^{-1}$
Premer rezila žage x premer luknje	190 x 30 mm
Debelina rezila žage / debelina zob	1.0 / 1.6 mm
Zobje rezila	24
Maks. Globina žaganja pri 0° / 45° / 56°	68 / 47.5 / 36 mm
Teža (brez baterije)	4.0 kg
Teža skladno s postopkom EPTA 01/2014 (2,0 Ah ... 9,0 Ah Li-Ion)	4.4 ... 5.2 kg
Priporočena temperatura okolja med delovanjem	-18...+50 °C
Priporočeni tip baterije	L18...
Priporočeni polnilnik	AL18G, BL1...

**Informacije o hrupu**

Izmerjene vrednosti določene v skladu s standardom EN 62841. Običajne povprečno uravnotežene stopnje hrupa orodja so:

Raven zvočnega tlaka / negotovost

Raven zvočne moči / negotovost

**Nosite zaščito za ušesa!**

$$L_{PA}=90.5 \text{ dB (A)} / K_{PA}=3 \text{ dB(A)}$$

$$L_{WA}=101.5 \text{ dB (A)} / K_{WA}=3 \text{ dB(A)}$$

**Informacije o vibracijah**

Skupne vrednosti izpostavljenosti vibracij (triosna vektorska vsota), določene v skladu z EN 62841.

Vrednost oddajanja vibracij / negotovost

Rezanje plošče

$$a_r=2.2 \text{ m/s}^2 / K=1.5 \text{ m/s}^2$$

**⚠ OPOZORILO!**

Skupni vrednosti emisij vibracij in emisij hrupa, navedeni v tem priročniku, sta bili izmerjeni v skladu z metodo standardiziranega preskusa in se lahko uporabljata za medsebojno primerjavo orodja. Uporabljajo se lahko za predhodno oceno stopnje izpostavljenosti.

Navedeni vrednosti emisij vibracij in hrupa veljata za glavne namene uporabe orodja. Vendar, če se orodje uporablja v druge namene, z drugačnimi dodatki ali je slabo vzdrževano, sta lahko ravni emisij vibracij in hrupa drugačni. V teh pogojih se lahko stopnja izpostavljenosti v celotnem delovnem obdobju občutno zviša.

V oceni stopnje izpostavljenosti vibracijam in hrupa je treba upoštevati tudi obdobja, v katerih je orodje ugasnjeno oziroma teče, vendar ni v dejanski uporabi. V teh pogojih se lahko stopnja izpostavljenosti v celotnem delovnem obdobju občutno zniža.

Ugotovite dodatne varnostne ukrepe za zaščito uporabnika pred učinki vibracij in hrupa, kot je vzdrževanje orodja in dodatkov, ohranjanje toplih rok (v primeru vibracij) in organizacija delovnih vzorcev.

**⚠ OPOZORILO! Preberite vsa varnostna opozorila, risbe in tehnične podatke, priložene tem izdelkom.** Neupoštevanje katerega od navodil, navedenih spodaj, lahko povzroči elektrošok, požar in/ali hude telesne poškodbe. Shranite vsa opozorila in navodila za kasnejšo uporabo.

**VARNOSTNA OPOZORILA ZA KROŽNO ŽAGO****Metode rezanja**

**⚠ NEVARNOST:** Roke vedno držite proč od območja žaganja in od rezila. Drugo roko držite na pomožnem ročaju ali na ohišju motorja. Če žago držite z obema rokama, ju rezilo ne more porezati.

**Ne segajte pod obdelovanec.** Pod obdelovancem vas ščitnik ne more zaščititi pred rezilom.

**Rezalno dolžino prilagodite debelini obdelovanca.** Pod obdelovancem se lahko vidi manj kot en cel zob rezila.

**Med žaganjem obdelovanca nikoli ne držite z rokami ali preko noge. Obdelovanec pritrđite na stabilno podlago.** Pomembno je, da dobro podprete obdelovanec in tako zmanjšate izpostavljenost telesa, zatikanje rezila ali izgubo nadzora.

**Med izvajanjem del, pri katerih bi rezalno orodje lahko prišlo v stik s skrito električno napeljavo, električno orodje držite za izolirana držala.** Stik orodja z deli, ki so pod napetostjo, lahko povzroči, da so tudi kovinski deli električnega orodja pod napetostjo in izpostavijo uporabnika električnemu udaru.

**Pri robnem odrezu vedno uporabljajte vzporedno vodilo ali ravno robno vodilo.** Na ta način bo rez bolj natančen in zmanjšalo se bo tveganje, da pride do zatikanja rezila.

**Vedno uporabljajte rezila s pravilno velikostjo in obliko (trikotno ali okroglo) odprtine za vpenjanje.** Rezila, ki se ne ujemajo z montažnimi deli žage, se ne bodo pomikala centrirano, kar bo povzročilo izgubo nadzora.

**Nikoli ne uporabljajte poškodovanih ali neustreznih podložk za rezilo ali sornika.** Podložke za rezila in sornik so posebej zasnovani za vašo žago, za njeno optimalno storilnost in varno delovanje.

**Vzroki povratnih udarcev in povezana opozorila:**

- povratni udarec je nenadna reakcija na priščipnjeno, zataknjeno ali nepravilno rezilo žage, ki povzroči, da žaga nenadzorovano izskoči iz obdelovanca proti operaterju;
  - če se rezilo priščipne ali močno zatakne v krajniku med pomikom navzdol, se rezilo ustavi in reakcija motorja enoto zelo hitro potegne nazaj proti operaterju;
  - Če se rezilo zvije ali ni poravnano v rezu, lahko zobje zadnjega roba rezila zagrizejo v gornjo površino lesa in povzročijo, da rezilo zleze iz reza in odskoči nazaj proti delavcu.
- Odsunek je posledica nepravilne uporabe žage in/ali nepravilnih postopkov ali pogojev delovanja ter ga lahko preprečimo z upoštevanjem ustreznih spodaj navedenih varnostnih predpisov.

**Žago trdno držite z obema rokama in postavite roke tako, da se upirajo silam odsunka. Postavite se s strani rezila, vendar ne v liniji z rezilom.** Odsunek lahko povzroči, da žaga odskoči nazaj, vendar lahko delavec nadzira sile odsunka, če upošteva ustrezne varnostne ukrepe.

**Če se rezilo zatika ali če iz nekega razloga prekinete rezanje, sprostite stikalo in držite žago nepremično v obdelovancu, dokler se rezilo popolnoma ne zaustavi. Nikoli ne poskušajte odmakniti žage z obdelovanca ali povleči žago nazaj, ko se**







žagan list še vrtil, saj lahko to privede do nevarnega povratnega udarca. Preglejte orodje in ustrezno ukrepajte, da odpravite vzrok zatikanja rezila.

**Ob ponovnem zagonu žage v obdelovancu rezilo žage centrirajte v krajniku, tako da zobje žage niso vstavljeni v material.** Če se rezilo žage zatakne, lahko ob ponovnem zagonu žage izskoči ali povratno udari iz obdelovanca.

**Velike plošče podprite, da zmanjšate nevarnost zagodenja ali odsunka rezila.** Velike plošče se rade upogibajo pod lastno težo. Na obeh straneh plošče postavite opornike, blizu črte reza in blizu roba plošče.

**Ne uporabljajte topih ali poškodovanih rezil.** Nenabrušena in nepravilno vstavljena rezila delajo ozek rez, ki povzroči preveliko trenje, zatikanje in odsunek rezila.

**Pred začetkom rezanja morajo biti vzvodi za nastavitve globine in nagiba rezila trdno in varno pritrjeni.** Če se med rezanjem premakne nastavitve rezila, lahko pride do zatikanja in odsunka.

**Pri žaganju v obstoječo steno ali druge nepregledne površine bodite posebej pazljivi.** Štrleče rezilo lahko prereže predmete, kar lahko povzroči odsunek.

#### Funkcija spodnjega varovala

**Pred vsako uporabo preverite ali se spodnji ščitnik dobro zapira. Ne uporabljajte žage, če se spodnji ščitnik ne premika prosto in se ne zapre takoj. Spodnjega ščitnika nikoli ne spnite ali spojte v odprtem položaju.** Če žaga po nesreči pade, se spodnji ščitnik lahko upogne. Dvignite spodnji ščitnik z izvlečno ročico in preverite, ali se prosto premika in se ne dotika rezila ali nekega drugega dela v vseh kotih in globinah reza.

**Preverite delovanje vzmeti spodnjega ščitnika. Če ščitnik in vzmet ne delujeta pravilno, ju morate pred uporabo servisirati.** Nihajni ščitnik se lahko zaradi poškodovanih delov, ostankov smole ali žaganja zapira počasi.

**Nihajni ščitnik lahko odprete z roko le pri posebnih vrstah žaganja, npr. pri "potopnem žaganju" in "sestavljenem žaganju". Spodnji ščitnik dvignite z izvlečno ročico. Kakor hitro rezilo vstopi v material, spustite spodnji ščitnik.** Pri vsakem drugem zaganju mora spodnji ščitnik delovati samodejno.

**Praden položite žago na mizo ali na tla, vedno pazite, da spodnji ščitnik pokriva rezilo.** Nezaščiteno zaustavljajoče se rezilo lahko povzroči vzvratno hojo žage, ki razreže vse, kar je na njeni poti. Zavedati se morate, da je potreben določen čas, da se rezilo zaustavi po sprostitvi stikala.

#### DODATNA NAVODILA ZA VARNOST IN DELO

Ne uporabljajte brusnih koles.

Uporabljajte samo rezila premerov, ki so v skladu z oznakami.

Ugotovite ustrezno rezilo žage, ki ga je treba uporabiti za material, ki ga boste žagali.

Uporabljajte samo rezila žag, na katerih je navedena hitrost, ki je enaka ali višja od hitrosti, navedeni na orodju.

Za žaganje lesa in enakovrednih materialov uporabljajte izključno rezila žage, ki jih priporoča proizvajalec in so v skladu s standardom EN 847-1.

Nosite protiprašno masko.

Obdelovanec vpnite z vpenjalno napravo. Obdelovanci, ki niso vpeti, lahko povzročijo hude poškodbe in škodo.

Umazani ščitniki rezil lahko omejujejo ustrezno delovanje izdelka, kar privede do hudih telesnih poškodb. Ščitnike rezil očistite s stisnjanim zrakom, da odstranite nabrano žagovino. Nosite ustrezno zaščito oči in dihal.

Dvignite spodnji ščitnik ročico in poskrbite, da se spodnji ščitnik vrne v prvotni položaj. Če spodnji ščitnik ne deluje ustrezno. Prenehajte z uporabo izdelka in se dogovorite za popravilo.

Izdelek se po zastoju samodejno znova zažene. Če izdelek zastane, ga takoj izklopite. Če je izdelek zastal, ga ne vklopite znova, ker lahko s tem sprožite nenaden sunek z veliko reakcijsko silo. Ugotovite vzrok za zastoj izdelka in ga odpravite, pri čemer upoštevajte varnostna navodila.

Pred izvajanjem del na pripomočku odstranite akumulatorski vložek.

#### DOLOČENI POGOJI ZA UPORABO

Krožna žaga je namenjena za paranje in prečno rezanje lesa ali podobnega materiala do največje globine 68 mm. Izdelek lahko ustvarja ravne ali poševne reze od 0 do 56 stopinj. Med uporabo izdelka mora biti podstavek izdelka v stiku z obdelovancem. Žago je dovoljeno uporabljati samo na suhem ter dobro osvetljenem in prezračanem mestu.

Izdelek je zasnovan za ročno uporabo. Izdelek ni namenjen za pritrditev na delovni pult. Izdelka ne uporabljajte za žaganje kovine ali betona.

Izdelka ne uporabljajte na noben način, ki ni predpisan za to napravo.

#### DODATNA VARNOSTNA OPOZORILA ZA BATERIJO

**⚠ OPOZORILO!** V izogib, s kratkim stikom povzročene nevarnosti požara, poškodb ali okvar na proizvodno, orodja, izmenljivega akumulatorja ali polnilne naprave ne potaplajte v tekočine in poskrbite, da ne bo prihajalo do vdora tekočine v naprave in akumulatorje. Korozivne ali prevodne tekočine, kot so slana voda, določene kemikalije in belila ali proizvodi, ki le ta vsebujejo, lahko povzročijo kratek stik.

Uporabljenih baterij ne odlagajte med gospodinjne odpadke oziroma jih ne sežigajte. Distributerji družbe AEG ponujajo prevzem starih baterij z namenom varovanja okolja.

Baterijske vložke AEG polnite izključno s polnilci AEG. Ne uporabljajte baterij, ki pripadajo drugim sistemom.

Baterijskih vložkov in polnilcev nikoli ne odpirajte ter jih shranjujte izključno v suhih prostorih. Baterijski vložki in polnilci naj bodo vedno suhi.

Baterije, ki jih nekaj časa niste uporabljali, je treba pred uporabo napolniti.

Temperature nad 50°C (122°F) zmanjšajo učinkovitost baterij. Preprečite dolgotrajno izpostavljenost toploti ali sončni svetlobi (nevarnost pregretja).

Kontakti polnilnika in akumulatorskega sklopa morajo biti čisti.

Za zagotovitev optimalne življenjske dobe baterijskih vložkov jih je treba po uporabi povsem napolniti.

Za zagotovitev najdaljše možne življenjske dobe baterij jih odstranite iz polnilca, ko so povsem napolnjene.

Shranjevanje baterijskega vložka za dlje kot 30 dni:

- Baterijski vložek shranite v prostoru, kjer je temperatura nižja od 27 °C in ni vlage.
- Baterijske vložke shranjujte napolnjene od 30 do 50 %.
- Vsakih šest mesecev shranjevanja baterijo napolnite kot običajno.

#### ZAŠČITA BATERIJSKEGA VLOŽKA

Baterijski vložek ima zaščito pred obremenitvijo, ki pripomore k preprečitvi preobremenitve vložka in zagotovitvi dolge življenjske dobe.

Elektronski deli baterije v primeru velike obremenitve samodejno izklopijo izdelek. Za ponovni zagon izdelek izklopite in znova vklopite. Če se izdelek ne zažene znova, se je baterijski vložek morda povsem izpraznil. Napolnite baterijski vložek.

#### PREVAŽANJE LITIJEVIH AKUMULATORJEV

Za litij-ionsko baterijo velja zakonodaja o nevarnem blagu.

Prevoz teh baterij je treba izvesti v skladu z lokalnimi, nacionalnimi in mednarodnimi določbami ter predpisi.

- Cestni prevoz baterij je dovoljen brez posebnih zahtev.
- Za komercialni prevoz litijevih baterij s strani tretjih oseb se uporabljajo predpisi o nevarnem blagu. Priprave za transport in transport mora izvajati ustrezno usposobljeno osebo, proces pa morajo spremljati ustrezni strokovnjaki.

#### Pri prevozu baterij:

- Zagotovite, da bodo kontakti baterij zaščiteni in izolirani, da ne bo prišlo do kratkega stika.
- poskrbite, da embalaža prepreči premikanje baterij.
- Ne prevažajte poškodovanih akumulatorjev oz. akumulatorjev, ki puščajo.

Za nadaljnje informacije se obrnite na posredništvo.







## VZDRŽEVANJE

Uporabljajte samo dodatke AEG in rezervne dele AEG. Če je treba zamenjati dele, ki niso opisani, se obrnite na enega od servisov družbe AEG (glejte seznam naslovov za uveljavljanje garancije/servisov).

Po potrebi lahko naročite eksplozijski pogled izdelka. Navedite vrsto izdelka in serijsko številko, natisnjeno na oznaki, ter naročite načrt pri lokalnem servisnem agentu ali neposredno na: Techtronic Industries GmbH, Max-Eyth-Straße 10, 71364 Winnenden, Germany.



EurAsian oznaka o skladnosti

## SIMBOLI



Pred zagonom izdelka pazljivo preberite navodila.



POZOR! OPOZORILO! NEVARNOST!



Pred izvajanjem del na pripomočku odstranite akumulatorski vložek.



Nosite zaščitno oči.



Nosite ščitnike za ušesa.



Nosite ustrezno protiprašno masko.



Nosite zaščitne rokavice.



Ne uporabljajte sile.



Smer vrtenja



Dodatek - ni na voljo kot standardna oprema, na voljo kot dodatek.



Električnega orodja, baterij/baterij z možnostjo ponovnega polnjenja ne odlagajte skupaj z gospodinjskimi odpadki. Električno orodje in baterije, ki so dosegle konec življenjske dobe, je treba zbirati ločeno in jih vrniti v okoljsko združljiv obrat za recikliranje. Glede recikliranja in zbirališča se posvetujte z lokalnim organom ali prodajalcem.

$n_o$

Hitrost brez obremenitve

V

Napetost



Enosmerni tok



Evropski znak skladnosti



Ukrajinski znak skladnosti

001



**TEHNIČKI PODACI****BKS18BL2**

Vrsta	Kružna pila
Proizvodni kod	4757 88 01 XXXXXX MJJJ
Napon baterije	18 V $\equiv$
Brzina bez opterećenja	0-5400 min <sup>-1</sup>
Promjer oštrice pile x promjer otvora	190 x 30 mm
Debljina oštrice pile / debljina zupca	1.0 / 1.6 mm
Zubi pile	24
Maks. Dubljina reza na 0° / 45° / 56°	68 / 47.5 / 36 mm
Težina (bez baterije)	4.0 kg
Težina u skladu s EPTA postupkom 01/2014 (2.0 Ah ... 9,0 Ah Li-Ion)	4.4 ... 5.2 kg
Preporučena okolna radna temperatura	-18...+50 °C
Preporučena vrsta baterije	L18...
Preporučeni punjač	AL18G, BL1...

**Informacije o buci**

Mjerene vrijednosti određene su prema EN 62841. Tipično, A-ponderirane vrijednosti razine buke iznose:

Razina zvučnog tlaka / Nesigurnost

Razina jakosti zvuka / Nesigurnost

**Nosite zaštitu za sluh!**

$$L_{pA}=90.5 \text{ dB (A)} / K_{pA}=3 \text{ dB(A)}$$

$$L_{WA}=101.5 \text{ dB (A)} / K_{WA}=3 \text{ dB(A)}$$

**Informacije o vibracijama**

Ukupne vrijednosti vibracija (zbroj troosnog vektora) određene u skladu s normom EN 62841.

Vrijednost emisije vibracija / Nesigurnost

Rezanje ploče

$$a_r=2.2 \text{ m/s}^2 / K=1.5 \text{ m/s}^2$$

**UPOZORENJE!**

Deklarirane ukupne vrijednosti vibracija i deklarirane emisije buke navedene u ovom priručniku s uputama izmjerene su u skladu sa standardiziranom ispitnom metodom i mogu se koristiti za usporedbu jednog alata s drugim. Moguće ih je upotrijebiti za preliminarnu procjenu izlaganja.

Deklarirane vrijednosti razine emisije vibracija i buke predstavljaju glavne primjene alata. Međutim, ako se alat koristi za druge primjene, koristi s različitim dodacima ili ako se loše održava, emisija vibracija i buke se može razlikovati od navedene vrijednosti. Ti uvjeti mogu uzrokovati značajno povećanje razine izloženosti u ukupnom vremenu rada alatom.

Procjena razine izloženosti vibracijama i buci također bi trebala uzeti u obzir i vrijeme u kojem je alat isključen ili radi u praznom hodu. Ti uvjeti mogu uzrokovati značajno smanjenje razine izloženosti u ukupnom vremenu rada alatom.

Utvrđite dodatne sigurnosne mjere za zaštitu rukovatelja od djelovanja vibracija i buke, kao što su održavanje alata i pribora, održavanje topline ruku (u slučaju vibracija) i organiziranje radnog vremena.

**UPOZORENJE!** Pročitajte i pregledajte sve sigurnosne upute, slike i specifikacije isporučene uz ovaj proizvod. Ne budete li se pridržavali svih uputa navedenih u nastavku, može doći do strujnog udara, požara i/ili teške ozljede. Sačuvajte ova upozorenja i upute kako biste ih naknadno mogli konzultirati.

**SIGURNOSNA UPOZORENJA ZA KRUŽNU PILU****Postupci rezanja**

**OPASNOST:** Držite ruke dalje od područja rezanja i oštrice. Ruka kojom ne držite glavnu ručku alata mora držati pomoćnu ručku ili se nalaziti na karтеру motora. Tako ruke ne izlažete opasnosti da se nađu u zoni rezanja, odnosno na putu oštrici.

**Ne posežite ispod izratka.** Podesite dubinu rezanja ovisno o debljini komada koji obrađujete.

**Zupci oštrice ne smiju tijekom rezanja sasvim prelaziti komad koji obrađujete.** NIKAD komad koji obrađujete ne pridržavajte rukom ili između nogu.

**Tijekom rezanja, obradak nikada ne držite u rukama ili položen preko nogu. Osigurajte i stegnite radni komad na stabilnu podlogu.** Alat držite samo za izolirane i protuklizne dijelove kad radite na površini koja bi mogla sakriti električne žice ili kad se zbog posla kabel za napajanje može naći na putanji alata.

**Električni alat držite za izolirane površine za hvatanje, kada režete tako da alat za rezanje može dotaknuti skriveno ožičenje.** Dodirivanje "žive" žice može izložiti metalne dijelove alata električnoj energiji i dovesti do strujnog udara na operatera.

**Tako ćete poboljšati preciznost rezanja i izbjeći ćete savijanje oštrice.** Uvijek upotrebljavajte oštrice koje su svojom veličinom i oblikom prilagođene drvetu.

**Oštrice koje nisu prilagođene osovini na koju se postavljaju neće se ispravno okretati te može doći do gubitka kontrole nad alatom.** Oštrice koje se ne poklapaju s montažnom strojnom opremom pile pomaknut će se izvan centra i prouzročiti gubitak nadzora.

**Podložne pločice i vijci osmišljeni su posebno za vaš model pile kako bi se postigli optimalna sigurnost i učinak.** Dodatna sigurnosna pravila za sve vrste pile

**Upozorenja na povratni udar i druge vezane opasnosti:**

- povratni udar je iznenadna reakcija na priklješten, zaglavljenu ili neporavnan list pile, što uzrokuje nekontrolirano dizanje pile prema gore i izvan obratka prema rukovatelju;
- kada je oštrica priklještena ili čvrsto zaglavljena zbog propiljka koji se zatvara prema dolje, list pile se zaustavlja, a reakcija motora pokreće jedinicu brzo natrag prema rukovatelju;
- Poskakivanje je dakle rezultat loše uporabe alata i/ili nepravilnih postupaka ili uvjeta piljenja.

Može ga se izbjeći ako se poštuju neke mjere opreza.

**Čvrsto držite pilu dvjema rukama i postavite ih tako da mogu kontrolirati eventualno poskakivanje. Dok radite, stojte s jedne strane pile, nikako u ravni s oštricom.** Poskakivanjem pila odjednom poleti prema natrag, no taj je pokret moguće kontrolirati ako korisnik to očekuje i pripremljen je.





**Ako se oštrica uklješti ili ako morate iz bilo kojeg razloga prekinuti s piljenjem, otpustite otkopac i držite pilu u komadu koji obrađujete sve dok se oštrica sasvim ne prestane okretati. Nikada ne pokušavajte ukloniti pilu iz izratka ili povlačiti pilu unatrag dok se oštrica miče ili može doći do povratnog udara.** Ako se oštrica uklješti, potražite razlog tomu i poduzmite potrebne mjere kako se to ne bi ponovno desilo.

**Prilikom ponovnog pokretanja pile u obratku, centrirajte oštricu pile u propiljku tako da zupci pile ne budu zaglavljivi u materijalu.** Ako se list pile savije, on se može kretati prema gore ili se odbiti od obratka čim se pila ponovno pokrene.

**Pridrżavajte duge komade koje obrađujete kako biste izbjegli da se oštrica uklješti i sveli tako opasnost od poskakivanja na najmanju moguću mjeru.** Dugi komadi koje obrađujete znaju se saviti pod vlastitom težinom. S dvije strane komada koji obrađujete možete postaviti nosače i to u blizini linije rezanja i na krajevima komada.

**Ne upotrebljavajte tupe ili oštećene oštrice.** Nenaoštre oštrice ili oštrice koje su loše postavljene proizvode će tanki trag pile i izazvati preterano trenje oštrice te tako i veću opasnost od savijanja ili poskakivanja.

**Prije nego što započnete s rezanjem, provjerite jesu li gumbi za podešavanje dubine i nagiba pravilno blokirani.** Ako dolazi do promjene podešavanja položaja oštrice tijekom rezanja, postoji opasnost da se oštrica uklješti i može doći do poskakivanja.

**Budite izrazito oprezni kada pilite u postojećim zidovima ili u područjima u kojima ne vidite rez.** Oštrica bi mogla udariti u skrivene elemente, što bi moglo prouzročiti poskakivanje.

#### Smanjena funkcija zaštite

**Prije svake uporabe provjerite da donji štitnik ispravno prekriva oštricu.** Ne upotrebljavajte pilu ako se donji štitnik oštrice ne može slobodno pomicati i ako se ako se odmah ne poklopi na oštricu. Donji štitnik oštrice nikad ne učvršćujte i ne pričvršćujte kad je u otvorenom položaju. Kad bi pila slučajno pala, donji štitnik oštrice mogao bi se savinuti. Podignite donji štitnik oštrice pomoću ručice i provjerite može li se njime rukovati bez poteškoća te da ne dodiruje ni oštricu ni bilo koji drugi dio bez obzira na kut ili odabranu dubinu rezanja.

**Provjerite je li opruga donjeg štitnika oštrice u dobrom stanju i radi li ispravno. Ako štitnik oštrice ili opruga ne rade ispravno, dajte ih popraviti prije ponovne uporabe pile.** Donji štitnik može raditi polaganom uslijed oštećenja dijelova, naslaga ljepljiva ili nakupina ostataka.

**Donji štitnik može se ručno uvući samo za posebne rezove kao što su „pridivni rezovi“ i „složeni rezovi“.** Podignite donji štitnik oštrice pomoću ručice. Zatim, čim oštrica uđe u komad koji obrađujete, otpustite donji štitnik oštrice. Za sve ostale vrste piljenja, donji štitnik oštrice automatski se postavlja na mjesto.

**Uvijek prije postavljanja pile na postolje ili na pod provjerite prekriva li donji štitnik oštrice dobro prekriva oštricu.** Ako oštrica nije ispravno prekrivena, po inerciji se može okrenuti i rezati što god joj se nađe na putu. Imajte na umu da se oštrica nastavi vrtjeti neko vrijeme nakon zaustavljanja motora.

#### DODATNE INFORMACIJE O SIGURNOSTI I RADU

Nikad ne upotrebljavajte brusni disk.

Koristite samo promjer(e) listova pile u skladu s oznakama.

Pronađite odgovarajući list pile za materijal koji ćete rezati.

Koristite samo listove pile na kojima se nalazi oznaka brzine koja je jednaka brzini označenoj na alatu ili veća od nje.

Koristite samo list pile koji preporučuje proizvođač, koji je usklađen s normom EN 847-1, ako je namijenjen za drvo i analogne materijale.

Nosite masku protiv prašine.

Spojte uradak s uređajem za spajanje. Odspojeni izratci mogu uzrokovati ozbiljne ozljede i oštećenje.

Priljavi štitnici oštrice mogu ograničiti ispravan rad proizvoda, što može dovesti do teških tjelesnih ozljeda. Štitnike oštrice čistite komprimiranim zrakom kako biste bili sigurni da ne dolazi do nakupljanja prašine od piljenja. Nosite odgovarajuću zaštitu za oči i dišne puteve.

Podignite donji štitnik pomoću ručice i osigurajte da se donji štitnik vrati u prvobitni položaj. Ako donji štitnik ne radi kako treba. Prestanite s korištenjem proizvoda i odnesite ga na popravak.

U slučaju zastoja u radu proizvod će se automatski ponovno pokrenuti. Ako proizvod zastaje u radu, odmah ga isključite. Nemojte ponovno uključivati proizvod dok je proizvod u zastoju, pošto tako možete uzrokovati naglo odbijanje i odskakanje proizvoda sa snažnom reaktivnom silom. Odredite zašto dolazi do zastoja u radu proizvoda i ispravite to, obračunajući pažnju na sigurnosne upite.

Baterijski sklop uklonite prije početka bilo kakvog rada na proizvodu.

#### SPECIFICIRANI UVJETI KORIŠTENJA

Kružna pila dizajnirana je za okomito rezanje i poprečno rezanje drva i sličnih materijala do dubine od najviše 68 mm. Proizvod može praviti ravne i kose rezove u rasponu od 0 do 56 stupnjeva. Proizvod se mora koristiti s postoljem proizvoda u doticaju s obratkom. Pila je namijenjena korištenju isključivo u suhim, dobro osvijetljenim i prozračenim prostorima.

Proizvod je namijenjen za ručnu uporabu. Proizvod se ne smije montirati na radni stol. Proizvod ne koristite za rezanje metala ili zidanih materijala.

Nemojte koristiti proizvod na bilo koji drugi način od onog za koji je namijenjen.

#### DODATNA SIGURNOSNA UPOZORENJA ZA BATERIJU

**⚠ UPOZORENJE!** Zbog izbjegavanja opasnosti od požara jednim kratkim spojem, opasnosti od ozljeda ili oštećenja proizvoda, alat, izmjenjivi akumulator ili napravu za punjenje ne uronjavajte u tekućine i pobrinite se za to, da u uređaje ili akumulator ne prodiru nikakve tekućine. Korozirajuće ili vodljive tekućine kao slana voda, određene kemikalije i sredstva za bijeljenje ili proizvodi koji sadrže sredstva bijeljenja, mogu prouzročiti kratak spoj.

Ne odlažite iskorišteni bateriju u kućni otpad ili ih spaljivati. Kako bi doprinijeli zaštiti okoliša, distributeri tvrtke AEG nude mogućnost povrata starih baterija.

Za punjenje baterijskih sklopova AEG koristite samo punjače tvrtke AEG. Nemojte koristiti baterije s drugih sustava.

Nikada ne lomite i ne otvarajte baterijske sklopove i punjače i skladištite ih samo u suhim prostorijama. Baterijske sklopove i punjače održavajte suhima u svakom trenutku.

Baterije uređaja koje nisu korištene neko vrijeme treba ponovno napuniti prije korištenja.

Temperature koje prelaze 50 °C (122 °F) smanjuju performanse baterije. Izbjegavajte dugotrajno izlaganje toplini ili sunčevoj svjetlosti (opasnost od pregrijavanja).

Morate održavati čistoću kontakata punjača i baterijskih sklopova.

Za optimalni životni vijek, bateriju nakon korištenja morate potpuno napuniti.

Kako biste postigli najdulji mogući životni vijek baterije, nakon punjenja bateriju uklonite iz punjača.

Za pohranu baterije dulje od 30 dana:

- Baterije skladištite na temperaturi ispod 27°C i zaštićene od vlage.
- Baterije skladištite u stanju napunjenosti od 30%-50%.
- Svakih šest mjeseci skladištenja, bateriju napunite kao i obično.

#### ZAŠTITA BATERIJSKOG SKLOPA

Baterijski sklop posjeduje zaštitu od preopterećenja koja ga štiti od preopterećenja i osigurava mu dugotrajnost.

U uvjetima krajnjeg naprezanja, elektronika baterije automatski isključuje proizvod. Za ponovno pokretanje, isključite pa ponovno uključite proizvod. Ako se proizvod ponovno ne pokrene, baterijski sklop je možda potpuno ispražnjen. Napunite bateriju.

#### TRANSPORTIRANJE LITIJUMSKIH BATERIJA

Litij ionska baterija je predmet zakona o opasnim tvarima.

Prijevoz tih baterija mora se izvršiti u skladu s lokalnim, nacionalnim i međunarodnim odredbama i propisima.

- Baterije se mogu prevoziti cestovnim putem bez dodatnih zahtjeva.
- Komercijalni transport litij-ionskih baterija od strane trećih strana podložno je relevantnim Propisima o opasnoj robi (Dangerous Goods Regulations, DGR). Priprema transporta i transport



isključivo provode odgovarajuće obučene osobe i pristupak treba uskladiti s odgovarajućim stručnjacima.

#### Prilikom transporta baterija:

- Osigurajte da su kontaktni terminali baterije zaštićeni i izolirani za sprječavanje kratkog spoja.
- Osigurajte da je baterija u ambalaži učvršćena tako da se spriječi njeno pomicanje.
- Nemojte transportirati baterije koje su polomljene ili cure.

Provjerite kod kompanije koja transportira za daljnju pomoć.






#### ODRŽAVANJE

Koristite isključivo nastavke, dodatke i rezervne dijelove tvrtke AEG. Ako je komponente koje nisu opisane potrebno zamijeniti, obratite se našem AEG servisnom agentu (pogledajte naš popis jamstvenih/ servisnih adresa).

Crtež prikaza rastavljenog sklopa proizvoda moguće je naručiti prema potrebi. Navedite vrstu proizvoda i serijski broj otisnut na oznaci i naručite crtež od svojih lokalnih servisnih predstavnika ili izravno na: Techtronic Industries GmbH, Max-Eyth-Straße 10, 71364 Winnenden, Germany.

#### SIMBOLI

	Prije pokretanja proizvoda pažljivo pročitajte upute.
	OPREZI! UPOZORENJE! OPASNOST!
	Baterijski sklop uklonite prije početka bilo kakvog rada na proizvodu.
	Nosite zaštitu za oči.
	Nosite štitičke za uši.
	Nosite prikladnu masku za zaštitu od prašine.
	Nosite zaštitne rukavice.
	Ne koristite silu.
	Smjer okretanja
	Pribor - Nije uključen u standardnu opremu, dostupan je kao pribor.
	Električne alate, baterije/punjive baterije nemojte odlagati u otpad zajedno s kućanskim otpadom. Električni alati i baterije koje su na kraju svog životnog vijeka moraju se sakupljati odvojeno i vratiti u postrojenje za recikliranje koje primjenjuje mjere za očuvanje okoliša. Od lokalnih nadležnih tijela ili trgovca zatražite savjete koji se odnose na recikliranje i mjesto za skupljanje otpada.
$n_o$	Brzina bez opterećenja

	Napon
	Istosmjerna struja
	Europska oznaka sukladnosti
	Ukrajinska oznaka sukladnosti
	EurAsian znak konformnosti



TEHNISKIE DATI	BKS18BL2
Veids	Ripzāģis
Ražošanas kods	4757 88 01 XXXXXX MJJJ
Akumulatora spriegums	18 V ==
Tukšgaitas ātrums	0-5400 min <sup>-1</sup>
Zāģa ripas diametrs x centra atveres diametrs	190 x 30 mm
Zāģa ripas biezums / zobu biezums	1.0 / 1.6 mm
Asmens zobi	24
Maks. Zāģēšanas dziļums pie 0° / 45° / 56°	68 / 47.5 / 36 mm
Svars (bez baterijas)	4.0 kg
Svars saskaņā ar EPTA procedūru 01/2014 (2,0 Ah ... 9,0 Ah Li-jonu)	4.4 ... 5.2 kg
Ieteicamā apkārtējās vides temperatūra lietošanai	-18...+50 °C
Ieteicamais akumulatora veids	L18...
Ieteicamais lādētājs	AL18G, BL1...

### Trokšņu informācija

Izmērtās vērtības saskaņā ar EN 62841. Parasti instrumenta A-svērte skaņu līmeņi ir:

Skaņas spiediena līmenis / Nenoteiktība

Skaņas jaudas līmenis / Nenoteiktība

**Lietojiet dzirdes aizsargus!**

$L_{PA}=90.5 \text{ dB (A) / } K_{PA}=3 \text{ dB(A)}$

$L_{WA}=101.5 \text{ dB (A) / } K_{WA}=3 \text{ dB(A)}$

### Vibrācijas informācija

Vibrāciju kopējā vērtība (trīs asu vektoru summa), kas noteikta saskaņā ar EN 62841:

Vibrāciju veidošanās vērtība / Nenoteiktība

dēļi griešana

$a_n=2.2 \text{ m/s}^2 / K=1.5 \text{ m/s}^2$

### ▲ BRĪDINĀJUMS!

Deklarētie kopējie vibrāciju līmeņi un deklarētie trokšņu izstarošanas līmeņi, kas norādīti šajā instrukcijā ir mērti saskaņā ar standartizētajiem testiem, un var tikt izmantoti viena instrumenta salīdzināšanai ar citu. Tos var izmantot sākotnējai ietekmes novērtēšanai.

Deklarētās vibrāciju un trokšņu veidošanās vērtības atspoguļots galvenajam instrumenta pielietojumam. Tomēr, ja instruments tiek izmantots citam pielietojumam, izmantots ar citiem aksesuāriem, vai netiek pienācīgi kopts, vibrāciju un trokšņu līmenis var atšķirties. Šie apstākļi var būtiski palielināt ietekmes līmeni visā darba laikā.

Vibrāciju un trokšņu iedarbības līmeņa noteikšanai jāņem vērā arī laika posmi, kad instruments ir izslēgts, vai arī darbojas tukšgaitā. Šie apstākļi var būtiski samazināt ietekmes līmeni visā darba laikā.

Nosakiet papildu drošības pasākumus, lai aizsargātu lietotāju no vibrācijas un trokšņu ietekmes, piemēram, veicot instrumenta un aprīkojuma apkopes, roku uzturēšana siltumā (vibrāciju gadījumā), vai organizējot darba grafiku.

**▲ BRĪDINĀJUMS!** Izlasiet visus drošības brīdinājumus, norādes, ilustrācijas un specifikācijas, kas sniegtas kopā ar šo izstrādājumu. Turpmāk minēto instrukciju neievērošanas gadījumā var tikt gūts elektriskā strāvas trieciens un/vai smagas traumas vai izcelties ugunsgrēks. Brīdinājumus un instrukcijas saglabājiet turpmākai uzzīņai.

**Obligāti izmantojiet pareiza izmēra un formas (rombeveida vai trīsstūrveida zobu) zobus.** Asmens, kas neatbilst uzstādīšanas vietai, zaudēs centrējumu, izraisot kontroles zaudēšanu.

**Nedrīkst izmantot bojātas vai nepareizas aplāksnes vai skrūves.** Asmens aplāksnes un skrūve ir īpaši veidota jūsu zāģim, lai nodrošinātu optimālu veiktspēju un darbības drošību.

### RIPZĀĢA DROŠĪBAS BRĪDINĀJUMI

#### Zāģēšanas darbības

**▲ BĪSTAMI:** Sargājiet rokas no griešanas zonas un asmens. Turiet savu otru roku uz papildu roktura vai motora korpusa. Ja abas rokas tur zāģi, tad tajās nevar iezāģēt ar ripu.

**Nesniedzieties zem sagataves.** Aizsargi nevar pasargāt jūs no ripas zem sagataves.

**Noregulējiet griešanas dziļumu līdzvērtīgi sagataves biezumam.** Zem sagataves jābūt redzamam mazāk par pilnu zobu.

**Griešanas laikā nekad neturiet apstrādājamo materiālu rokās vai neatbalstiet pret kāju.** Piestipriniet sagatavi pie stabilas pamatnes. Ir svarīgi pareizi atbalstīt sagatavi, lai mazinātu ķermeņa atsegumu, ripas ķeršanos vai kontroles zaudēšanu.

**Turiet elektroinstrumenti tikai aiz izolētajām satveršanas virsmām, gadījumos, kad veicamā darba laikā griežjnimstruments var nonākt saskarsmē ar aplēptu vadu instalāciju.** Saskarsme ar "dzīvū" vadu padarīs ierīces neapklātās metāla daļas "dzīvas" un var radīt elektrošoku lietotājam.

**Zāģējot šķērseniski, izmantojiet vadlīnēli vai vadotni ar taisnu malu.** Tas uzlabo griezuma precizitāti un mazina ripas ķeršanos risku.

#### Atsitienu cēloņi un ar to saistītie brīdinājumi:

- atsitiens ir pēkšņa reakcija uz iespiestu, iekļīlētu vai nepareizi savietotu zāģa asmeni, izraisot nekontrolētu zāģa radītu apstrādājamā materiāla mešanu uz augšu un lietotāja virzienā;
- kad asmens tiek iespiests vai cieši iekļīlēts, asmens apstājas un motora reaktīvais spēks strauji virza produktu lietotāja virzienā;
- ja ripa tiek saliekta vai izregulējas griezumā, ripas zobi var iecirsties materiāla augšējā virsmā, liekot ripai izlekt no griezuma pret operatoru;
- Atsitiens rodas no zāģa nepareizas lietošanas un/vai nepareizas darba procedūras vai apstākļiem; no tā var izvairīties, veicot pareizus drošības pasākumus.

**Turiet zāģi stingri un novietojiet rokas tā, lai tās noturētu pret potenciālo atsitienu.** Novietojiet ķermeni abās ripas pusēs, bet ne vienā līnijā ar ripu. Atsitiens var likt zāģim atlekt atpakaļ, bet operators var kontrolēt tā spēkus, ja tiek veikti pareizi drošības pasākumi.

**Kad ripa kerās vai zāģēšana tiek pārtraukta kādu citu iemeslu dēļ, atļaidiet slēdža mēlīti un turiet zāģi nekustīgi materiālā, līdz ripa pilnībā apstājas.** Nekad nemeģiniet icelt zāģi no sagataves vai vilkt zāģi atpakaļ, kamēr asmens pārvietojas, jo tas var izraisīt atsitienu. Izpēliet, kādi iemesli izraisa ripas ķeršanos, un novērsiet tos.





**Atsākot zāģēšanu ar asmeni zāģējamā materiālā, novietojiet zāģa asmeni rievā pa viru tā, lai zāģa zobī nesaskartos ar zāģējamo materiālu.** Ja zāģa asmens iekeras, tas var lekt augšup vai veikt apstrādājamā materiāla atsišanu, kad zāģis tiek atkal iedarbināts.

**Atbalstiet lielas plāksnes, lai mazinātu risku, ka rīpa iekersies griezumā un atstīties atpakaļ.** Lielas plāksnes parasti liecas no sava svara. Balstus jānovieto zem plāksnes abās pusēs zāģējuma līnijās un plāksnes malas tuvumā.

**Nelietojiet rīpas ar neasinātiem zobiem vai bojātās rīpas.** Neasinātās vai nepareizi iestāfītas rīpas rada šauru zāģējuma eju, kas rada pārāk lielu berzi, rīpas ķeršanos un atsienu.

**Rīpas dzīluma un lenķa regulēšanas fiksatoriem jābūt droši pievilktiem, pirms sākt zāģēšanu.** Ja zāģēšanas procesā rīpas ieregulējums novirzās, tā var saķerties un atstīties atpakaļ.

**Rīkojieties īpaši piesardzīgi, zāģējot esošajās sienās vai citās neredzamās vietās.** Izvirzījusies rīpa var atdurties pret objektiem, kas var izraisīt atsienu.

#### Apakšējā aizsarga funkcija

**Pirms katras izmantošanas pārbaudiet, vai kustīgais aizsargs pareizi aizveras. Nelietojiet zāģi, ja kustīgais aizsargs brīvi nekustas un uzreiz neaizveras. Nekādā gadījumā nefiksējiet kustīgo aizsargu atvērtā pozīcijā.** Ja zāģis nejausi nokrīt, kustīgais aizsargs var saliekties. Paceliet kustīgo aizsargu ar atvelkamo rokturi un pārbaudiet, vai tas kustās brīvi un nepieskaras rīpai vai citai daļai – jebkurā lenķī un griezuma dziļumā.

**Pārbaudiet kustīgā aizsarga atsperes darbību. Ja aizsargs un atspere nedarbojas pareizi, tiem pirms lietošanas jāveic apkope.** Apakšējā aizsarga darbība var būt lēna bojātu detaļu, sveķu nogulšņu vai atbirumu uzkrāšanās dēļ.

**Apakšējo aizsargu var manuāli atbīdīt tikai priekšiem griezumiem, piemēram, "iegriezumiem" un "saliktiem griezumiem".** Paceliet kustīgo aizsargu ar atvelkamo rokturi un, tiklīdz rīpa iekļūst materiālā, atļaidiet kustīgo aizsargu. Visiem citiem zāģēšanas darbiem kustīgajam aizsargam jāļauj atvirzīties pašam.

**Vienmēr pārliecieties, vai kustīgais aizsargs apsedz rīpu, pirms novietot zāģi uz sola vai grīdas.** Nenosegta, kustīga rīpa tiks zāģim virzīties atpakaļ, iezāģējot visā, kas gadsies tā ceļā. Nemiet vērā laiku, kas nepieciešams, lai rīpa pēc slēdža mēlītes atlaišanas apstātos.

### PAPILDU DROŠĪBAS UN DARBA NORĀDES

Neizmantojiet abrazīvās rīpas.

Izmantojiet tikai asmeņu diametru(s) saskaņā ar marķējumu.

Atrodiet zāģējamam materiālam piemērotu zāģa asmeni.

Izmantojiet tikai zāģa asmeņus, kas marķēti ar ātrumu, kas vienāds vai lielāks par ātrumu, kas norādīts uz instrumenta.

Izmantojiet tikai ražotāja ieteiktos zāģa asmeņus, kas atbilst standartam EN 847-1, ja paredzēts strādāt ar koku vai līdzīgiem materiāliem.

Valkājiet putekļu masku.

Nostipriniet apstrādājamo objektu ar nostiprinājuma skavu.

Neiespilētas sagataves var izraisīt nopietnas traumas un bojājumus.

Netīrs asmens aizsargi var ierobežot produkta pareizu darbību, radot smagus ievainojumus. Tīriet asmens aizsargus ar saspīestu gaisu, lai nodrošinātu, ka tajos neuzkrājas zāģēšanas putekļi. Nēsājiet atbilstošus acu un elpceļu aizsargus.

Aiz sviras paceliet apakšējo aizsargu un pārliecieties, ka apakšējais aizsargs atgriežas sākotnējā stāvoklī. Ja apakšējais aizsargs nedarbojas pareizi, pārtrauciet lietot produktu un veiciet remontu.

Ja apstājas, produkts automātiski atsāks darboties. Ja produkts apstājas, nekavējoties to izslēdziet. Neieslēdziet produktu, kamēr tas ir nobloķējies, jo šādā veidā var izraisīt pēkšņu augsta reakcijas spēka atbrīvošanos. Nosakiet, kāpēc produkts ir apstājies, un novērsiet traucējumus, pievēršot uzmanību drošības instrukcijām.

Noņemiet akumulatora bloku pirms veikt jebkādas darbus ar pūtēju.

### ĪPAŠI LIETOŠANAS APSTĀKĻI

Rokas ripzāģis ir paredzēts koka vai līdzīgu materiālu zāģēšanai šķiedras virzienā vai tai šķērsām ar maksimālo dziļumu līdz 68

mm. Produkts var veikt taisnus vai slīpus zāģējumus starp 0 un 56 grādiem. Produkts jālieto, lai tā pamatne saskartos ar apstrādājamo materiālu. Tas jālieto tikai sausā, labi apgaismotā un labi vēdināmā vietā.

Produkts ir paredzēts lietošanai, turot rokās. Produkts nav paredzēts uzstādīšanai uz darba galda. Neizmantojiet produktu metāla vai ķieģeļu zāģēšanai.

Neizmantojiet ierīci citiem mērķiem, bet tikai tam paredzētajiem.

### PAPILDU AKUMULATORU BLOKA DROŠĪBAS BRĪDINĀJUMI

**▲ BRĪDINĀJUMS!** Lai novērstu īssavienojuma izraisītu aizdegšanās, savainojumu vai produkta bojājuma risku, neiegremdējiet instrumentu, maināmo akumulatoru vai uzlādes ierīci šķidrums un rūpējieties par to, lai ierīcēs un akumulatoros neiekļūtu šķidrums. Koroziju izraisoši vai vadītspējīgi šķidrums, piemēram, sālsūdens, noteiktas ķīmikālijas, balinātāji vai produkti, kas satur balinātājus, var izraisīt īssavienojumu.

Neizmetiet izlietotos akumulatorus sadzīves atkritumos un nededziniet tos. AEG izplatītāji piedāvā nolietoto akumulatoru savākšanu, lai aizsargātu mūsu vidi.

AEG akumulatoru lādēšanai izmantojiet tikai AEG lādētājus. Neizmantojiet akumulatoru blokus citām sistēmām.

Nekad neatveriet akumulatoru blokus un lādētājus, glabājiet tos tikai sausās telpās. Vienmēr uzturiet akumulatoru blokus un lādētājus sausus.

Akumulatoru blokus, kuri kādu laiku nav bijuši lietošanā, pirms lietošanas nepieciešams uzlādēt.

Temperatūras, kas pārsniedz 50°C (122°F) samazina akumulatoru bloka veiktspēju. Izvairieties no ilgstošas pakļaušanas karstumam vai tiešiem saules stariem (pārkaršanas risks).

Akumulatoru un to lādētāju kontaktus ir jāuztur tīrus.

Optimālam darba mūžam akumulatoru bloku pēc lietošanas pilnībā jāuzlādē.

Lai iegūtu garāko iespējamo akumulatora darba mūžu, izņemiet akumulatoru bloku no lādētāja, kad tas ir līdz galam uzlādēts.

Akumulatoru bloku glabāšanai ilgāk par 30 dienām:

- Glabājiet akumulatoru bloku sausā vietā, kur temperatūra ir zemāka par 27°C.
- Glabājiet akumulatorus stāvoklī, kad to lādētājs ir 30%-50% no pilna.
- Reizi sešos mēnešos veiciet akumulatora bloka uzlādi kā parasti.

### AKUMULATORU BLOKA AIZSARDZĪBA

Akumulatoru blokam ir pārslodzes aizsardzība, kas aizsargā to un palīdz nodrošināt ilgu darbību.

Galēju slodžu gadījumā akumulatora elektronika automātiski izslēdz produktu. Lai atiestatītu produktu, izslēdziet un tad ieslēdziet produktu. Ja produkts nesāk darboties, akumulatora bloks var būt pilnīgi izlādējies. Uzlādējiet akumulatoru bloku.

### LITĪJA BATERIJU TRANSPORTĒŠANA

Litija jonu baterija ir pakļauta bīstamo preču likumdošanai.

Šo akumulatoru pārvadāšana ir jāveic saskaņā ar vietējo, valsts un starptautisko likumdošanu un normatīvajiem aktiem.

- Akumulatorus drīkst pārvadāt ar autotransportu bez turpmākiem ierobežojumiem.
- Uz Litija jonu akumulatoru trešo pušu veiktiem komercpārvadājumiem tiek attiecināti Bīstamo kravu pārvadājumu noteikumi. Transporta sagatavošanu un transportēšanu veic attiecīgi apmācītas personas un procesu jāpārrauga ekspertiem.

#### Pārvadājot akumulatorus:

- Nodrošiniet, ka baterijas saskares termināļi ir aizsargāti un izolēti, lai novērstu īssavienojumus.
  - Nodrošiniet, ka akumulatora bloks iepakojumā ir nekustīgi nostiprināts.
  - Netransportējiet ieleplaisājušas baterijas vai baterijas, kurām ir noplūde.
- Lūdziet padomu kravu pārvadāšanas uzņēmumam.

### APKOPE

Izmantojiet tikai AEG papildaprīkojumu un AEG rezerves daļas. Ja nepieciešams nomainīt daļas, kuras nav aprakstītas, sazinieties ar





vienu no mūsu AEG servisu pārstāvjiem (skatīt sarakstu ar mūsu garantijas/servisu adresēm).

Ja nepieciešams, iespējams pasūtīt produkta sprādzienveida skatu. Norādiet produkta veidu un sērijas numuru, kas uzdrukāts uz etiķetes, un pasūtiet attēlu pie Jūsu vietējiem servisa pārstāvjiem vai tieši no: Techtronic Industries GmbH, Max-Eyth-Straße 10, 71364 Winnenden, Germany.

## APZĪMĒJUMI



Lūdzu rūpīgi izlasiet instrukcijas, pirms sākt lietot produktu.



**UZMANĪBU! BRĪDINĀJUMS! BĪSTAMI!**



Noņemiet akumulatora bloku pirms veikt jebkādas darbus ar pūtēju.



Valkājiet acu aizsarglīdzekļus.



Lietojiet dzirdes aizsargus.



Valkājiet piemērotu putekļu aizsargmasku.



Valkājiet aizsargcimdus.



Nepielietojiet spēku.



Griešanās virziens



Papildaprīkojums - Nav iekļauts standarta aprīkojumā, pieejams kā papildaprīkojums.



Neutilizējiet elektroinstrumentus, baterijas/akumulatorus kopā ar māsaimniecības atkritumiem. Elektroinstrumenti un akumulatori, kas vairs nav derīgi lietošanai ir jāsavāc atsevišķi un jānodod utilizācijai videi draudzīgā pārstrādes uzņēmumā. Sazinieties ar vietējo pašvaldību vai mazumtirgotāju, lai saņemtu ieteikumus pārstrādei un savākšanas punktus.

$n_o$

Greitis be apkrovimo

V

Spriegums



Līdzstrāva



Eiropas atbilstības zīme



Ukrainas atbilstības zīme

001



EurAsian atbilstības marķējums

**TECHNINIAI DUOMENYS****BKS18BL2**

Tipas	Diskinis pjūklas
Gamybos kodas	4757 88 01 XXXXXX MJJJJ
Akumuliatoriaus įtampa	18 V <b>===</b>
Greitis be apkrovimo	0-5400 min <sup>-1</sup>
Pjovimo disko skersmuo x angos skersmuo	190 x 30 mm
Pjovimo disko storis / dantuko storis	1.0 / 1.6 mm
Geležties dantukų skaičius	24
Maks. Pjovimo gylis 0° / 45° / 56° kampais	68 / 47.5 / 36 mm
Svoris (be akumuliatorinės baterijos)	4.0 kg
Svoris pagal EPTA procedūrą 01/2014 (2,0 Ah ... 9,0 Ah ličio jonų)	4.4 ... 5.2 kg
Rekomenduojama darbo aplinkos temperatūra	-18...+50 °C
Rekomenduojamas akumuliatoriaus tipas	L18...
Rekomenduojamas kroviklis	AL18G, BL1...

**Informacija apie keliamą triukšmą**

Išmatuotosios vertės nustatytos pagal EN 62841. Įrankio nustatyteji A triukšmo lygiai dažniausiai yra:

Garso slėgio lygis / paklaida

Garso galios lygis / paklaida

**Dėvėkite ausų apsaugos priemones!**

$$L_{PA}=90.5 \text{ dB (A) / } K_{PA}=3 \text{ dB(A)}$$

$$L_{WA}=101.5 \text{ dB (A) / } K_{WA}=3 \text{ dB(A)}$$

**Informacija apie keliamą vibraciją**

Bendrosios vibracijos vertės (triaušo vektoriaus suma), nustatytos pagal standartą EN 62841.

Vibracijos emisijos vertė / paklaida

Pjovimo plokštės

$$a_r=2.2 \text{ m/s}^2 / K=1.5 \text{ m/s}^2$$

**⚠️ ĮSPĖJIMAS!**

Šioje naudojimo instrukcijoje nurodytos keliamos vibracijos vertės nustatytos atsižvelgiant į standartinį bandomo metodą, todėl jas galima palyginti su kitų elektrinių įrankių keliamą vibraciją. Jos taip pat gali būti naudojamos preliminariam vibracijos poveikiui įvertinti.

Deklaruojamos vibracijos ir sklaidžiamo triukšmo vertės atspindi pagrindinius įrenginio taikymo būdus. Tačiau, jei šiuo įrenginiu atliekami kiti darbai, naudojant kitus priedus arba prastai prižiūrimus priedus, keliamos vibracijos ir triukšmo vertės gali skirtis. Šiomis sąlygomis gali žymiai padidėti vibracijos poveikio lygiai per visą darbo laiką.

Vertinant vibracijos ir triukšmo poveikio lygį per tam tikrą darbo laikotarpį, reikia atsižvelgti ne tik į laiką, kai įrenginys veikia, bet ir į tą laiką, kai įrenginys yra išjungtas, ir į laiką, kai jis veikia tuščiaja eiga be apkrovos. Šiomis sąlygomis gali žymiai sumažėti vibracijos poveikio lygis per visą darbo laiką.

Nustatykite papildomas saugos priemones, skirtas operatoriui apsaugoti nuo vibracijos ir triukšmo poveikio, pvz., techniškai prižiūrėkite įrenginį ir priedus, laikykite rankas šiltai (vibracijos atveju) ir organizuokite darbo pamainas.

**⚠️ ĮSPĖJIMAS!** Perskaitykite visus su šiuo gaminiu pateiktus saugos įspėjimus, nurodymus, paveikslėlius ir specifikacijas. Nesilaikant visų toliau išvardytų nurodymų, galite patirti elektros smūgį, sukelti gaisrą ir (arba) sunkiai susižeisti. Saugokite šiuos įspėjimus ir nurodymus, kad galėtumėte vadovautis jais vėliau.

**Visada naudokite veleno angų geležtes tinkamo dydžio ir formos (rombo formos, o ne apvalius).** Diskai, kurie neatitinka pjūklo tvirtinimo įrangos, nukryps nuo centro, todėl pjūklas taps nevaldomas.

**Niekada nenaudokite pažeistų ar neteisingų geležčių poveržlių ar varžtų.** Geležčių poveržlės ir varžtai yra specialiai pagaminti jūsų pjūklui, siekiant geriausių pjovimo rezultatų ir saugumo pjaunant.

**Atatrankos priežastys ir susiję įspėjimai:**

- atatranka – tai staigi reakcija į suspaudimą, užstrigimą ar pjovimo disko išsiderinimą, kuri sukelia nepastebimą pjūklo pakilimą ir atšokimą nuo ruošinio link operatoriaus;
- kai diskas suspaudžiamas arba smarkiai užstringa ruošinyje, diskas užsikerta ir sustoja, o variklio reakcijos jėga staiga atmeta įrankį link arba šalin nuo operatoriaus.;
- Jei geležtė išsikreipia ar tampa nelygi pjaunant, galinio krašto geležties dantukai gali įpjauti viršutinį medienos sluoksnį, tokiu būdu priversdami geležtę išslysti iš prapjovos ir staiga pasislinkti atgal link operatoriaus.

Atgalinis smūgis yra netinkamo pjūklo naudojimo ir (ar) klaidingo darbo proceso ar sąlygų rezultatas. Jo galima išvengti laikantis atitinkamų žemiau išdėstytų apsaugos priemonių.

**Pjūklą tvirtai laikykite abiem delnais, o rankas laikykite taip, kad jos išlaikytų atgalinio smūgio jėgą. Stovėkite vienoje ar kitoje geležties pusėje, bet ne vienoje linijoje su geležte.** Dėl atgalinio smūgio pjūklas gali atšokti atgal, tačiau atgalinio smūgio jėgą operatorius gali suvaldyti, jei jis imasi tinkamų apsaugos priemonių.

**KJei geležtė kertasi ar dėl kitos priežasties trukdo normaliam pjovimui, atleiskite perjungiklį ir pjūklą ruošinyje laikykite jo**

**DARBO SU DISKINIŲ PJŪKLU SAUGOS ĮSPĖJIMAI****Pjovimo procedūros**

**⚠️ PAVOJUS:** Rankas laikykite toliau nuo pjovimo zonos ir geležtės. Turiet savu oturu roku už papildu ruktura vai motora korpusa. Ja abas rokas tur žaği, tad tajās nevar iezāgēt ar rīpu.

**Rankų neikiškite po ruošiniu.** Apsauginis gaubtas jūsų rankų po ruošiniu apsaugoti negali.

**Pjovimo gylį nustatykite pagal ruošinio storį.** Po ruošiniu turi būti matomas dalis geležties dantuko.

**Pjaudami ruošinį, niekada nelaikykite jo rankose ar atrėmė j savo koja.** Ruošinį pritvirtinkite prie stabilaus darbo paviršiaus. Ruošinį svarbu gerai atrėmti, siekiant sumažinti pavojų jūsų kūnui, geležčių sukibimą ar pjūklo nesuvaldymą.

**Dirbami darbus, kurių metu pjovimo įrankis galėtų prisiliesti prie paslėptų laidų, laikykite elektrinį įrankį tik už izoliuotų paviršių.** Susilietus su laidais, kuriais teka srovė, neizoliuotos elektrinio įrankio metalinės dalys taip pat gali tapti laidininkais ir įrankiu dirbančiam asmuo gali patirti elektros smūgį.

**Pjaunant išilgai, būtina visada naudoti išilginio pjovimo kreiptuvą ar tiesų kraštų kreiptuvą.** Tokiu būdu užtikrinamas pjovimo tikslumas ir sumažinamas geležties užsikirtimas.





nejudindami tol, kol geležtė visiškai sustos. Diskui sukantis niekada nebandykite pjūklą iš ruošinio ištraukti ar jį traukti atgal, nes galite sukelti atatranką. Nustatykite geležtės kirtimos priežastis ir imkitės tinkamų veiksmų joms pašalinti.

**Vėl paleisdami pjūklą ruošinyje, sudruokite pjovimo diską įpjovoje, kad pjūklą dantukai neliestų medžiagos.** Vėl įjungus pjūklą, užsikirtęs pjovimo diskas gali pakilti arba atsokti.

**Didelės poklštės paremkite, kad išvengtumėte geležčių suspaudimo ir atgalinio smūgio pavojaus.** Dėl savo svorio didelės poklštės paprastai įlįnksta. Atramas būtina padėti iš abiejų poklštės pusių po poklštėmis, šalia pjovimo linijos bei poklštės kraštų.

**Nenaudokite atšipusių ir pažeistų geležčių.** Negaląstos ar netinkamai nustatytos geležtės pjauna siaurą prapjavą, taip sukeldamos per didelės trinties geležtės sukibimą ir atgalinį smūgį.

**Prieš pradėdami pjauti, geležtės gylio ir įstrižo nustatymo užrakinimo svirtys turi būti tvirtos ir saugios.** Jei pjovimo metu geležtės nustatymai pasikeičia, geležtė gali užsikirsti ir sukelti atgalinį smūgį.

**Atlikdami pjovimą esančiose sienose ar kitose nematomose vietose, būkite ypač atsargūs.** Atsikisusi geležtė gali įpjauti objektus, kurie gali sukelti atgalinį smūgį.

**Apatinio apsauginio gaubto funkcija**

**Prieš pradėdami darbą visada patikrinkite, ar apatinis apsauginis gaubtas tinkamai užprauštas.** Jei šis apatinis apsauginis gaubtas laisvai nejuda ir iškart uždaromas, pjūklą nenaudokite. Apatinio apsauginio gaubto niekada neužprauškite ar pritvirtinkite atviroje padėtyje. Jei pjūklą atsitiktinai nusesite, apatinis apsauginis gaubtas sulinks. Apatinį apsauginį gaubtą pakelkite ištraukiamo rankena bei užtikrinkite, kad jis laisvai juda ir nesiliečia į geležtę ar bet kurią kitą detalę visais pjovimo kampais ir gyliais.

**Patikrinkite apatinio apsauginio gaubto spyruoklės veikimą. Jei gaubtas ir spyruoklė tinkamai neveikia, prieš naudojimą būtina atlikti jų techninę priežiūrą.** Apatinis apsauginis gaubtas gali lėtai veikti dėl pažeistų detalių, sakų sankaupų ar susikaupusių atliekų.

**Apatinį apsauginį gaubtą ištraukti rankomis galima tik specialiam pjovimui, pvz. „vidiniam pjovimui“ ir „sudurtiniam pjovimui“.** Apatinį apsauginį gaubtą pakelkite, ištraukdami rankeną ir kai tik geležtė įlenda į ruošinį, apatinį gaubtą atleiskite. Visiems kitiems pjovimo būdams, apatinis apsauginis gaubtas turi veikti automatiškai būdu.

**Prieš padėdami pjūklą ant suolelio ar grindų, visada patikrinkite, ar apatinis apsauginis gaubtas dengia geležtę.** Dėl neapsaugotos, laisvai besisukančios geležtės pjūklas gali slinkti atbula kryptimi bei pjauti visus jo kelyje esančius daiktus. Atminkite, kad atleidus jungiklį, geležtei reikia laiko visiškai nustoti sukintis.

## PAPILDOMOS SAUGOS IR DARBO TAISYKLĖS

Su pjūklą nenaudokite jokių abrazyvinių žiedų.

Naudokite tik tokio skersmens (tokių skersmenų) diskus, kokie yra nurodyti parametruose.

Nustatykite, koks pjovimo diskas yra tinkamas konkrečiai medžiagai pjauti.

Naudokite tik tokius pjovimo diskus, ant kurių nurodytas maksimalus sukimosi greitis prilygsta arba viršija ant įrankio nurodytą sukimosi greitį.

Naudokite tik gamintojo rekomenduojamus pjovimo diskus, kurie atitinka standartą EN 847-1, skirtus medienai ir panašioms medžiagoms pjauti.

Dėvėkite kaukę nuo dulkių.

Suspauskite ruošinį spaustavu. Neprispausti ruošiniai gali pajudėti ir sukelti sunkių traumų ar apgadinti vietą, prie kurios yra tvirtinami.

Nešvarūs apsauginiai disko gaubtai gali trukdyti įrenginiui tinkamai veikti ir gali sukelti sunkių sužalojimų. Išvalykite apsauginius disko gaubtus suslėgtuoju oru, kad juose neprisikaupytų pjuvenų. Naudokite tinkamas akių ir kvėpavimo takų apsaugos priemones.

Pakelkite apatinį apsauginį gaubtą, paėmę už svirties, ir patikrinkite, ar apatinis gaubtas grįžta į pradinę padėtį. Jei apatinis apsauginis gaubtas veikia netinkamai. Nebesinaudokite įrenginiu – pasirūpinkite, kad jis būtų suremontuotas.

Įrankiai užstrigus, iš naujo jis pasileidžia automatiškai. Jei įrankis užstrigtų, nedelsiant jį išjunkite. Nebandykite jungti įrankio, kol jis užstrigtęs, antraip kilis stiprios atatrankos pavojus. Išsiaiškinkite įrankio užstrigtimo priežastį ir pašalinkite ją, nepamirškite laikytis saugos taisyklių.

Prieš pradėdami bet kokius darbus gaminyje išimkite akumuliatorių bloką.

## YPATINGOS NAUDOJIMO SĄLYGOS

Šis diskinis pjūklas skirtas medienai ir panašioms medžiagoms maks 68 mm gylio įleidžiamaisiais ir skersiniais pjūviais pjaustyti. Įrankis gali pjauti tiesiai arba įstrižai, 0–56 laipsnių kampais. Gaminį privaloma naudoti jo pagrindu liečiant ruošinį. Jį galima naudoti tik sausoje, gerai apšviestoje ir gerai vėdinamoje patalpoje.

Produktas sukurtas naudoti laikant rankose. Įrankio negalima montuoti ant darbastalio. Nenaudokite įrenginio metalui ar mūriui pjauti.

Gaminį galima naudoti tik pagal paskirtį.

## PAPILDOMI AKUMULIATORIAUS SAUGOS ĮSPĖJIMAI

**⚠️ ĮSPĖJIMAS!** Siekdami išvengti trumpojo jungimo sukeltą gaisro pavojaus, sužalojimų arba produkto pažeidimų, neįsikiškite įrankio, keičiamo akumuliatoriaus arba įkroviklio į skysčius ir pasirūpinkite, kad į prietaisus arba akumuliatorius nepatektų jokių skysčių. Koroziją sukeltantys arba laidūs skysčiai, pvz., sūrus vanduo, tam tikri cheminiai ir balikliai arba produktai, kurių sudėtyje yra baliklių, gali sukelti trumpąjį jungimą.

Nemeskite panaudotų baterijų blokų kartu su būtinėmis atliekomis ir nedeginkite jų. AEG platintojai siūlo sugrąžinti senus akumuliatorius perdirbimui, kad būtų saugoma gamta.

Akumuliatorių kraukite tik AEG įkrovikliais. Nenaudokite akumuliatorių iš kitų sistemų.

Niekada nebandykite atidaryti akumuliatorių ar įkroviklių, ir laikykite juos sausoje vietoje. Akumuliatoriai ir įkrovikliai visada privalo būti sausi.

Ilgai nenaudotus akumuliatorius prieš naudojimą privaloma įkrauti. Esant aukštesnei nei 50 °C (122 °F) temperatūrai, akumuliatoriaus veiksmingumas sumažėja. Saugokite nuo ilgalaikio karščio arba saulėkaitos poveikio (gali kilti perkaitimo pavojus).

Įkroviklių ir akumuliatorių kontaktai privalo būti švarūs.

Norint, kad akumuliatorių tarnautų optimaliai ilgai, po kiekvieno panaudojimo jį būtina visiškai įkrauti.

Norint, kad akumuliatorius nuo ilgiau tarnautų, atjunkite jį nuo kroviklio, kai tik jis bus visiškai įkrautas.

Jei akumuliatorius bus sandėliuojamas ilgiau nei 30 dienų:

- Laikykite akumuliatorių sausoje vietoje, kurioje temperatūra yra žemesnė nei 27°C.
- Akumuliatorius sandėliuokite įkrautus 30–50 %.
- Praėjus šešioms mėnesiams nuo saugojimo, akumuliatorių įkraukite, kaip visada.

## AKUMULIATORIAUS APSAUGA

Akumuliatorius turi apsaugą nuo perkrovos, kuri apsaugo jį nuo perkrovimo ir padeda pailginti jo eksploataavimo laiką.

Esant ekstremalioms sąlygoms, akumuliatoriaus elektronika automatiškai išjungia įrenginį. Norėdami vėl paleisti įrenginį, jį išjunkite ir vėl įjunkite. Jei įrenginys nepasileidžia, gabūt visiškai išsikrovė akumuliatorius. Įkraukite akumuliatorių.

## LIČIO BATERIJŲ TRANSPORTAVIMAS

Ličio-jonų akumuliatoriui taikomi įstatymai dėl pavojingų prekių.

Šie akumuliatoriai transportuojami laikintys atitinkamą vietos, nacionalinių ir tarptautinių taisyklių bei reglamentų.

- Akumuliatorių gabenimui keliais netaikomi jokie papildomi reikalavimai.
- Trečiųjų šalių vykdomam komerciniam ličio jonų akumuliatorių transportavimui taikomos taisyklės dėl pavojingų prekių vežimo. Parengti gabenimui ir gabeniti išimtinai gali tik atitinkamai apmokyti asmenys, o visą procesą turi prižiūrėti atitinkami specialistai.

## Veždami akumuliatorius:

• Baterijų kontaktiniai gnybtai turi būti apsaugoti ir izoliuoti, kad neįvyktų trumpasis jungimas.



- Užtikrinkite, kad akumulatorius būtų tvirtai ir saugiai supakuotas.
  - Įskilusių ir tekančių akumuliatorių negabenkite.
- Dėl tolesnių patarimų kreipkitės į transporto įmonę.

### PRIEŽIŪRA

Naudokite tik AEG priedus ir AEG atsargines dalis. Jei reikėtų pakeisti naudojimo instrukcijoje neaprašytus komponentus, kreipkitės į mūsų AEG techninės priežiūros atstovą (žr. mūsų garantinio aptarnavimo / techninės priežiūros skyrių adresų sąrašą).

Jei reikia, galite užsisakyti įrenginio dalių brėžinį. Nurodykite įrenginio tipą ir serijos numerį, išspausdintą etiketėje, ir užsisakykite brėžinį iš artimiausio techninės priežiūros skyriaus arba tiesiogiai: Techtronic Industries GmbH, Max-Eyth-Straße 10, 71364 Winnenden, Germany.



Europos atitikties ženklas



Ukrainos atitikties ženklas



„EurAsian“ atitikties ženklas

### ŽENKLAI

	Prieš naudodamiesi įrankiu, atidžiai perskaitykite šią naudojimo instrukciją.
	<b>PERSPĖJIMAS! ĮSPĖJIMAS! PAVOJUS!</b>
	Prieš pradėdami bet kokius darbus gaminyje išimkite akumuliatorių bloką.
	Dėvėkite akių apsaugos priemones.
	Naudokite ausų apsaugos priemones.
	Dėvėkite tinkamą apsaugos nuo dulkių kaukę.
	Mūvėkite apsaugines pirštines.
	Nenaudokite jėgos.
	Sukimosi kryptis
	Priedo standartiniame komplekte nėra, jį privaloma įsigyti kaip atskirą priedą.
	Neišmeskite elektrinių įrankių, akumuliatorių / įkraunamų baterijų kartu su buitinėmis atliekomis! Elektriniai įrankiai ir akumulatoriai, kurių eksploatavimo laikotarpis baigėsi, privalo būti surenkami atskirai ir grąžinami į atliekų tvarkymo įmonę, kad būtų perdirbti aplinkai nekenksmingu būdu. Kur rasti surinkimo ir perdirbimo punktą ir kaip tinkamai utilizuoti seną įrenginį, kreipkitės į vietos valdžios įstaigą ar pardavėją.
$n_o$	Greitis be apkrovimo
V	Voltais
	Nuolatinė srovė



TEHNILISED ANDMED	BKS18BL2
Tüüp	Ketassaag
Tootekood	4757 88 01 XXXXXX MJJJ
Aku pinge	18 V $\text{---}$
Kiirus ilma koormuseta	0-5400 min <sup>-1</sup>
Saeketta läbimõõt x augu läbimõõt	190 x 30 mm
Saeketta paksus / hamba paksus	1.0 / 1.6 mm
Lõiketera hammas	24
Max Lõikamissügavus 0° / 45° / 56° nurga all	68 / 47.5 / 36 mm
Kaal (ilma akuta)	4.0 kg
Kaal vastavalt EPTA protseduurile 01/2014 (2,0 Ah ... 9,0 Ah liitiumioon)	4.4 ... 5.2 kg
Soovitatav ümbritseva keskkonna temperatuur töötamiseks	-18...+50 °C
Soovitatav aku tüüp	L18...
Soovitatav laadija	AL18G, BL1...

#### Andmed müra kohta

Mõõteväärtused on kindlaks määratud vastavalt standardile EN 62841 Tööriista A-korrigeeritud müratasemed on üldjuhul:

Helirõhutase / määramatus

$$L_{PA}=90.5 \text{ dB (A)} / K_{PA}=3 \text{ dB(A)}$$

Helivõimsuse tase / määramatus

$$L_{WA}=101.5 \text{ dB (A)} / K_{WA}=3 \text{ dB(A)}$$

#### Kandke kuulmise kaitsevahendeid!

#### Andmed vibratsiooni kohta

Standardile EN 62841 vastavad vibratsiooni koguväärtused (kolmiaktsiaalvektori summa):

Vibratsioonitase / määramatus

plaadid lõikamine

$$a_n=2.2 \text{ m/s}^2 / K=1.5 \text{ m/s}^2$$

#### ⚠ HOIATUS!

Käesolevas juhendis toodud vibratsioonitase ja deklareeritud müraemissiooni väärtused on mõõdetud standardmeetodi järgi ja seda saab kasutada tööriistade omavaheliseks võrdlemiseks. Neid võib kasutada ka emissiooni esialgseks hindamiseks.

Deklareeritud vibratsiooni ja müraemissiooni väärtused kehtivad tööriista peamistele rakendustele. Kui aga tööriista kasutatakse muudeks töödeks, rakendatakse teisi tarvikuid või kui tööriista hooldus pole piisav, võib vibratsiooni ja müraemissiooni tase kõikuda. Need tingimused võivad emissiooni tööperioodi jooksul tunduvalt suurendada.

Vibratsiooni ja müraemissiooni täpseks hindamiseks tuleb arvesse võtta ka aega, mil seade on välja lülitatud või sisse lülitatud, kuid tegelikult tööle rakendamata. Need tingimused võivad emissiooni tööperioodi jooksul tunduvalt vähendada.

Tehke kindlaks täiendavad ohutusmeetmed kasutaja kaitsmiseks vibratsiooni ja müra mõju eest: näiteks tööriista ja liseseadmete hooldamine, käte soojas hoidmine (vibratsiooni korral) ja töökorraldus.

⚠ HOIATUS! Lugege läbi kõik tootega kaasasolevad ohutusjuhised, illustatsioonid ja spetsifikatsioonid. Kõigi allpool loetletud juhiste eiramine võib lõppeda elektrilöögi, tulekahju ja/või tõsiste vigastustega. Hoidke kõik hoiatused ja juhised tulevikus vaatamiseks alles.

#### KETASSAE OHUTUSNÕUDED

##### Saagimine

⚠ OHT.: Hoidke käed saagimispiirkonnast ja saekettast eemal. Hoidke oma teist kätt lisakäepidemel või mootori korpusel. Kui saagi hoida kahe käega, siis ei saa oma käsi ohtu seada.

Ärge sirutage oma kätt tooriku alla. Kaitse ei saa teid kaitsta saeketta eest tooriku all.

Reguleerige lõikesügavus välja vastavalt tooriku paksusele. Tooriku alt peaks saeketas välja paistma vähem kui ühe hamba kõrguse võrra.

Lõikamise ajal ei tohi toorikut hoida kätega ega toetada üle jala. Kinnitage toorik kindlale alusele. Kinnitamine on väga oluline selleks, et vältida kehaga kokkupuutumise või haakumise ohtu ja kontrolli kaotamist sae üle.

Hoidke elektritööriista üksnes käepidemete isoleeritud pinnast, kui sooritate toimingut, mille käigus võib löikeriist tabada varjatud elektrijuhet. Pinge all olevate juhtmehetega kokku puutumisel jäävad tööriista isoleerimata metallosad pingele alla ja kasutaja võib saada elektrilöögi.

Pikisaagimisel kasutage alati juhtjoonlauda või servajuhikut. Sellega paraneb lõiketäpsus ja väheneb võimalus saeketta kinnijäämiseks.

Kasutage ainult õiget mõõtu ja õige (saeketta mitte teemantketta) völliavaga saeketast. Ärge kasutage saele mitte sobivaid saekettaid, mida ei saa korralikult kinnitada – saeketas võib löikejoones paigalt nihkuda ja põhjustada kontrolli kadumist tööriista üle.

Ärge kasutage vigastatud või mittesobivaid saeketta äärikuid või polti. Ainult komplektis olevad saeketta äärikud ja polt on sellele saele sobivad ning need tagavad optimaalse tootluse ja tööohutuse.

##### Tagasilöök ja sellega seotud hoiatused.

- tagasilöök on kinnikiiluvast või valesti paigaldatud saekettast põhjustatud äkiline reaktsioon, mille tagajärjel tuleb saag löikejoonest kontrollimatult välja ja liigub kasutaja suunas;
- kui saeketas on sulguvas löikejoones kinni kiilunud, siis saeketas blokeerub ja mootori jõud paiskab sae tagasi kasutaja poole;
- kui saeketas saetees väändub või sellest hällib, siis võib saeketta hamba tagaserv siseneda puidu ülapiinna sisse ja põhjustada saeketta saeteest ülestõusmise ning paiskuda kasutaja suunas. Tagasilöök on sae väära kasutamise, ebaõigete töövõtete või tööks mittevastavate töötingimuste tulemus ja seda saab vältida allpool esitatud ettevaatusabinõude rakendamisega.

Hoidke sae mõlemast käepidemest tugevasti kinni ja seadke käsivarred tagasilöögiõududele vastuvõtmiseks sobivasse asendisse. Seiske saeketta kõrval, mitte saeketta suunas. Tagasilöök võib põhjustada sae tagasipaikumise, aga kasutaja saab õigeid ettevaatusabinõusid rakendades tagasilöögiõudusid siiski hallata.

Kui saeketas jääb kinni või lõikamine mingil muul põhjusel katkeb, vabastage lüliti ja hoidke saagi liikumatuna tooriku sees seni kui saeketas täielikult seiskub. Ärge püüdke võtta





**lõikeketast toorikut välja või tõmmata saagi tagasi saeketta liikumise ajal, muidu võib ilmnedu tagasilööki.** Uurige saeketta kinnijäämise põhjus välja ja võtke meetmeid selle kõrvaldamiseks.

**Et saagi saetavas materjalis taaskäivitada, pange saeketas sälgu keskele, nii et saehambad ei puutuks lõigatava materjaliga kokku.** Kui saeketas on kinni kiilunud, võib see töödeldavast detailist välja tulla või põhjustada sae taaskäivitamise tagasilöögi.

**Toetage suuri plaate, et minimeerida ketta kinnijäämise ning tagasilöögi riski.** Suurteil plaatidel on kalduvus oma raskuse all läbi vajuda. Toed tuleb paigutada paneeli alla, mõlemale küljele lõikejoone lähedale ja paneeli äärte alla.

**Ärge kasutage nürri või vigastatud saeketast.** Teritamata või valesti paigaldatud saekettad lõikavad kitsa saetee, mis põhjustab ülemäärast hõõrdumist, saeketta kinnijäämist ja tagasilööki.

**Saeketta sügavuse ja kalde reguleerimishoovad tuleb enne lõikamist alustamist tegevasti ning kindlalt kinni keerata.** Kui saeketta seadistamise seadise saagimise ajal liiguvad, siis võib saeketas kinni jääda või anda tagasilöögi.

**Olge olemasoleva seina sisse või teistesse varjatud kohtadesse lõikamisel eriti ettevaatlik.** Saeketta väljaulatuv osa võib lõikuda tundmatu objekti sisse ja põhjustada tagasilöögi.

### Alumise kaitse funktsioonid

**Enne kasutamist kontrollige, et alumine kaitse sulgub nõuetekohaselt.** Ärge kasutage saagi, kui alumine kaitse vabalt ei liigu ja koheselt ei sulgu. Ärge kinnitage või siduge alumist kaitset kunagi avatud asendisse. Kui saag kukub kogemata maha, siis võib alumine kaitse kõverduda. Tõstke alumine kaitse tagastushoovast haarates üles ja veenduge, et see liigub vabalt ning ei puuduta saeketast ega mõnda muud osa mitte ühegi nurga all ega lõikesügavusel.

**Kontrollige üle alumise kaitse vedru.** Kui kaitse ja vedru nõuetekohaselt ei tööta, siis tuleb need enne kasutamist parandada. Vigastatud osad, kleepunud sadestis ja kogunenud tolm võivad muuta alumise kaitse liikumise aeglaseks.

**Alumist kaitset tohib käsitsi tõsta vaid erilõigete, näiteks avade ning mitmes tasapinnas olevate lõigete saagimisel.** Tõstke alumine kaitse tagastushoovast üles ja niipea, kui saeketas materjalis siseneb, vabastage alumine kaitse. Kõikide muude lõigete saagimisel peab laskma alumisel kaitasel automaatselt liikuda.

**Jälgige alati, et alumine kaitse katab saeketast selle tööpingile või pordale asetamisel.** Kaitsmata tühikäigul töötav saeketas põhjustab sae tagurpidi liikumahakkamist, lõigates kõike, mis teele jääb. Olge ettevaatlik ja võtke arvesse aega, mille jooksul saeketas pärast lihti vabastamist peatub.

### TÄIENDAVAD OHUTUS- JA TÖÖJUHISED

Ärge kasutage abrasiivlõikeketaid.

Kasutage vaid märgistusele vastava läbimõõduga lõiketera.

Tehke kindlaks, milline on õige saeketas materjali lõikamiseks.

Kasutage vaid selliseid saekettaid, mille kiirus on võrdne või suurem kui tööriistale märgitud kiirus.

Kasutage üksnes tootja poolt soovitatud puidule ja analoogsetele materjalidele mõeldud saekettaid, mis vastavad standardile EN 847-1.

Kandke tolmu maski.

Kinnitage toorik pitskruviga. Kinnitamata toorik võib põhjustada raske kehavigastuse või tekitada varakahju.

Määratud kettakaitset võib piirata toote nõuetekohast töötamist ning see võib põhjustada raskeid kehavigastusi. Puhastage kettakaitseid sursõhuga, tagamaks, et sinna ei kogune saepuru. Kasutage nõuetekohaseid kaitseprille ja hingamisteede kaitsmeid.

Tõstke alumist kettakaitset hoova abil ja veenduge, et alumine kettakaitse läheb tagasi algasendisse. Kui alumine kettakaitse ei tööta korralikult. Lõpetage toote kasutamine ja laske see ära parandada.

Kui toode kiilub kinni, taaskäivitub see automaatselt. Kui toode kiilub kinni, lülitage see otsekohe välja. Ärge lülitage toodet uuesti sisse, kui see on kinni kiilunud, vastasel korral võib tekkida ootamatu tugeva reaktsoonijõuga tagasipõrge. Tehke kindlaks, miks toode

kinni kiilub ja kõrvaldage selle põhjus, sealjuures pidage kinni ohutusjuhistest.

Eemaldage aku, enne mistahes tööde teostamist toote juures.

### OTSTARBEKOHANE KASUTAMINE

Ketassaag on mõeldud puidusse või sarnastesse materjalidesse maksimaalselt 68 mm sügavuste piki- ja ristlõigete tegemiseks. Tootega saab teha sirglõikeid või kaldlõikeid vahemikus 0 kuni 56 kraadi. Toote kasutamise ajal peab toote alus olema toorikuga kokkupuutes. Tööriista tohib kasutada ainult kuivas, hästi valgustatud ja ventileeritud töökohas.

Kasutamise ajal hoitakse toodet käes. Toodet ei tohi kasutada tööpingile kinnitatuna. Ärge kasutage toodet metalli ega müürikivide lõikamiseks.

Ärge kasutage seadet ühelgi muul viisil kui mainitud sihtotstarbeks.

### AKU LISA OHUTUSJUHISED

**⚠️ HOIATUS!** Siekdami isvengti trumpojo jungimo sukeliama gaisro pavojaus, suzalojimu arba produkto pažeidimu, nekiškite jrankio, keičiamo akumuliatoriaus arba įkroviklio į skysčius ir pasirūpinkite, kad į prietaisus arba akumuliatorius nepatektų jokiy skysčių. Korrodeeruvad või elektrit juhtivad vedelikud, nagu soolvesi, teatud kemikaalid ja pleegitusained või pleegitusained sisaldavad toodet, võivad põhjustada lühist.

Ärge pange kasutatud akupakette majapidamisjäätmete hulka ega püüdke neid põletada. AEG müügisindused võtavad vastu vanu akusid, et kaitsta keskkonda.

AEG akude laadimiseks kasutage vaid AEG laadijat. Ärge kasutage ühtegi teist akut.

Ärge kunagi avage akusid ega laadijaid ning hoiustage neid üksnes kuivades ruumides. Hoidke akusid ja laadijaid alati kuivana.

Kui akut ei ole mõnda ECHOa kasutatud, tuleb see enne kasutamist uuesti laadida.

Temperatuurid üle 50 °C vähendavad aku jõudlust. Vältige pikaajalist kokkupuudet kuumuse ja päikesega (ülekuumenemise oht).

Laadijate ja aku kontaktid tuleb hoida puhtana.

Optimaalse kasutusajaga seoses tuleb aku pärast kasutamist täis laadida.

Et tagada aku pikim kasutusECHO, eemaldage täislaetud aku laadijast.

Kui aku hoiustatakse kauemaks kui 30 päevaks:

- Hoidke akut kohas, mille temperatuur on madalam kui 27 °C ja mis on kaitstud niiskuse eest.
- Hoiustage akud 30%-50% laetud olekus.
- Iga kuue kuu hoiustamise möödudes laadige akut tavalisel moel.

### AKU KAITSE

Akul on ülekoormuskaitse, mis kaitseb seda üle koormamise eest ja aitab tagada seadme pikka kasutusiga.

Äärmusliku pinge korral lülitab aku elektroonika toote automaatselt välja. Taaskäivitamiseks lülitage toode välja ja seejärel uuesti sisse. Kui toode uuesti ei käivitu, võib aku olla täielikult tühenenud. Laadige aku.

### LIITIUMAKUDE TEISALDAMINE

Liitiumioonakule kehtib ohtlike kaupade seadusandlus.

Nende akude transportimisel peab järgima kohalikke, riiklikke ja rahvusvahelisi sätteid ja määruseid.

- Akusid saab maanteel transportida täiendavate nõueteta.
- Ärilsel eesmärgil toimuvale liitium-ioonakude transportide kolmandate isikute poolt kohalduvad ohtlike kaupadega seotud eeskirjad. Veoks ettevalmistamist ja vedu tohivad korraldada ainult vastava väljaõppega töötajad pädevate asjatundjate järelevalve all.

### Akude transportimisel:

- Veenduge, et aku kontaktklemmid on nii kaitstud ja isoleeritud, et lühiühendus on vedamise ajal välditud.
- veenduge, et aku ei liiguks pakendis.
- Ärge transportige pragunenud või lekkiavaid akusid. Küsige lisateavet transportettevõttelt.







## HOOLDUS

Kasutage üksnes AEG tarvikuid ja AEG varuosi. Kui on vaja asendada osi, mida siin ei ole kirjeldatud, võtke ühendust AEG hooldusspetsialistiga (vt meie garantii/hooldusega seotud aadresside nimekirja).

Vajaduse korral saab tellida toote jooniseid. Märkige etiketile trükitud toote tüüp ja seerianumber ning tellige joonis kohalikult hooldusspetsialistilt või otse aadressilt: Technic Industries GmbH, Max-Eyth-Straße 10, 71364 Winnenden, Germany.



Euraasia vastavusmärk

## SÜMBOLID

	Enne toote kasutamist lugege juhised korralikult läbi.
	ETTEVAATUST! HOIATUS! OHT!
	Eemaldage aku, enne mistahes tööde teostamist toote juures.
	Kasutage silmakaitseid.
	Kasutage kuulmiskaitsevahendeid.
	Kasutage sobivat tolumumaski.
	Kasutage kaitsekindaid.
	Ärge kasutage jõudu.
	Pöörlemissuund
	Lisatarvik - ei kuulu standardvarustusse, saadaval lisavarustusena.
	Ärge käidelda elektrilisi tööriistu, akusid/laetavaid akusid koos olmejäätmetega. Kasutuskõlbmatuks muutunud elektrilised tööriistad ja akud tuleb koguda eraldi ja viia keskkonnasäästlikku jäätmekäitlusasutusse. Taaskasutusnõuannete ja kogumispunktiga seotud teabe saamiseks pöörduge kohaliku omavalitsuse või edasimüüja poole.
$n_o$	Kiirus ilma koormuseta
V	Pinge
	Alalisvool
	Euroopa vastavusmargis
	Ukraina vastavusmargis
001	



**ТЕХНИЧЕСКИЕ ХАРАКТЕРИСТИКИ****BKS18BL2**

Тип	Циркулярная пила
Код производителя	4757 88 01 XXXXXX MJJJJ
Напряжение аккумулятора	18 V $\equiv$
Холодная скорость	0-5400 min <sup>-1</sup>
Диаметр пильного полотна x диаметр отверстия	190 x 30 mm
Толщина пильного полотна / толщина зубьев	1,0 / 1,6 mm
Число зубьев	24
Макс. Глубина резки на 0° / 45° / 56°	68 / 47,5 / 36 mm
Вес (без батарей)	4,0 kg
Вес в соответствии с процедурой EPTA-Procedure 01/2014 (ионно-литиевый аккумулятор 2,0 А/ч ... 9,0 А/ч)	4,4 ... 5,2 kg
Рекомендуемая температура окружающей среды	-18...+50 °C
Рекомендуемый тип аккумулятора	L18...
Рекомендуемое зарядное устройство	AL18G, BL1...

**Данные об уровне шума**

Измеренные значения определены в соответствии с EN 62841. Как правило, амплитудно-взвешенные уровни шума инструмента составляют:

Уровень звукового давления / Погрешность

Уровень звуковой мощности / Погрешность

**Следует надевать средства защиты органов слуха!**

$$L_{pA}=90.5 \text{ dB (A)} / K_{pA}=3 \text{ dB(A)}$$

$$L_{WA}=101.5 \text{ dB (A)} / K_{WA}=3 \text{ dB(A)}$$

**Данные об уровне вибрации**

Общие значения вибрации (триаксиальная векторная сумма) в соответствии с EN 62841.

Значение вибрационного воздействия / Погрешность

Режет доски

$$a_r=2.2 \text{ m/s}^2 / K=1.5 \text{ m/s}^2$$

**⚠ ОСТОРОЖНО!**

Заявленные данные о совокупном уровне вибрационного и шумового воздействия, указанные в настоящем руководстве, получены в ходе стандартизированных исследований и могут использоваться для сравнения инструментов. Могут применяться в рамках предварительной оценки степени воздействия.

Заявленный уровень вибрационного и шумового воздействия учитывает основные области применения инструмента. При этом, если инструмент используется иным образом, с другим оборудованием либо некачественно обслуживается, степень вибрационного и шумового воздействия может отличаться. В рамках всего периода эксплуатации эти условия могут способствовать значительному повышению уровней воздействия.

Расчет уровня вибрационного и шумового воздействия должен также проводиться с учетом количества выключений инструмента и продолжительности работы на холостом ходу. В рамках всего периода эксплуатации эти условия могут способствовать значительному снижению уровня воздействия.

Обеспечьте дополнительные меры защиты оператора от воздействия вибрации и шума, например, техническое обслуживание инструмента и принадлежностей, поддержания температуры рук (в случае вибрации) и организации графика работ.

**⚠ ОСТОРОЖНО! Ознакомьтесь со всеми инструкциями по технике безопасности, иллюстрациями и техническими характеристиками, входящими в комплект изделия.**

Несоблюдение нижеуказанных инструкций может привести к поражению электрическим током, ожогу и/или серьезной травме. Сохраните все предупреждения и инструкции по технике безопасности для последующего использования.

безопасностью, избегать заклинивания диска или потери контроля над инструментом.

**При выполнении операций, при которых режущий инструмент может задеть скрытые провода, удерживайте инструмент за изолированную захватную поверхность.** Касание провода, находящегося под напряжением, может вызвать протекание электрического тока через металлические части электроинструмента и привести к поражению оператора электрическим током.

**ПРЕДОСТЕРЕЖЕНИЕ О БЕЗОПАСНОМ ИСПОЛЬЗОВАНИИ ЦИРКУЛЯРНОЙ ПИЛЫ****Выполнение разрезов**

**⚠ ОПАСНО: Не держите руки в области резания и режущего диска. Вторую руку кладите на дополнительную рукоятку или корпус двигателя.** Держите инструмент двумя руками, это позволит избежать попадания рук под пильный диск.

**Во время работы используйте параллельный упор или направляющую.** Это улучшит точность резки и снизит риск заклинивания диска.

**Всегда используйте пильные диски правильного размера и формы, с соответствующим диаметром посадочного отверстия.** Пильные полотна, не соответствующие элементам крепления пилы, будут смещаться относительно центра, вызывая потерю управляемости.

**Не помещайте руки под обрабатываемую деталь.** Защитный кожух не может защитить Вас от лезвия под заготовки.

**Отрегулируйте глубину пропила в соответствии с толщиной заготовки.** Не допускайте, чтобы пильный диск проходил заготовку более, чем на высоту зуба.

**Никогда не используйте поврежденные или нештатные шайбы или болты крепления пильного диска.** Крепеж пильного диска был специально разработан для данного инструмента и обеспечивает наилучшее качество работы и безопасность.

**Запрещается удерживать обрабатываемую деталь руками или размещать поперек ног.** Закрепите изделие на устойчивой платформе. Важно следить за своей

**Причины отскоков и связанные с ними предупреждения:**





- отдача — спонтанная реакция на зажатие, заклинивание или смещение пильного полотна, в результате чего пила резко отбрасывается вверх и в сторону от обрабатываемой детали, по направлению к оператору;
- при зажатии или заклинивании полотна внутри пропила происходит блокирование полотна, и двигатель по инерции толкает прибор в сторону оператора;
- Если пильный диск установлен неправильно, зубья разорваны в противоположную сторону или имеется биение, удар тыльной стороной зуба о заготовку приведет к подпрыгиванию пилы по направлению к оператору.

Отдача является результатом ненадлежащего использования инструмента и/или неправильной работы оператора, и ее можно избежать путем принятия надлежащих мер предосторожности, которые приводятся ниже.

**Держите инструмент двумя руками так, чтобы вы могли противостоять отдаче. Стойте сбоку от пильного диска, но не на линии пропила.** При отдаче можно сохранить контроль над инструментом, если предпринять соответствующие меры предосторожности.

**В случае, если пильный диск останавливается из-за заклинивания или по какой-либо другой причине, выключите пилу и держите ее неподвижно до полной остановки диска. Никогда не пытайтесь извлечь пилу из заготовки или потянуть пилу назад при вращающемся режущем диске, так как это может привести к отскоку.** Обязательно установите и устраните причину заклинивания.

**При повторном запуске пилы на рабочем месте выровняйте пильное полотно внутри пропила, чтобы зубья пилы не соприкасались с материалом.** Если пильное полотно искривлено, существует опасность его смещения или отдачи внутри обрабатываемой детали при повторном запуске.

**Предусматривайте дополнительные упоры при работе с крупногабаритными заготовками, чтобы минимизировать риск защемления диска или отдачи.** Крупные заготовки как правило прогибаются под своим весом. Упоры должны устанавливаться под заготовкой с обеих сторон от линии реза и рядом с краем заготовки.

**Не используйте тупые или поврежденные пильные диски.** В результате использования изношенного диска получается более узкий пропил, что приводит к увеличению трения и повышает вероятность заклинивания.

**Рычаги установки глубины пропила и угла резания должны быть жестко зафиксированы до начала работы.** Изменение положения пильного диска во время работы может привести к заклиниванию и отдаче.

**Соблюдайте предельную осторожность при выполнении врезок в существующие стены или другие глухие зоны.** Выступающий с другой стороны объекта диск может наткнуться на неожиданное препятствие, что приведет к обратному удару.

**Функция нижнего защитного устройства**

**Перед началом работы проверьте правильность работы нижнего защитного кожуха. Не начинайте работать, если нижний защитный кожух не движется легко и не закрывается немедленно. Никогда не пытайтесь зафиксировать нижний защитный кожух в открытом положении.** При падении пилы нижний защитный кожух может быть поврежден. Перед началом работы проверьте, что кожух движется свободно и не соприкасается с пильным диском независимо от глубины погружения диска или угла его наклона.

**Проверьте правильность работы возвратной пружины нижнего защитного кожуха. В случае неправильной работы, обратитесь в сервисный центр.** Причиной медленного срабатывания нижнего защитного кожуха может быть повреждение деталей пилы или отходы производства, скопившиеся под кожухом.

**Нижний защитный кожух можно отводить вручную только при выполнении работ особого вида, таких как "врезка" или выполнения сложных резов. Удерживайте нижний кожух за рычаг, после того, как лезвие выйдет в материал - отпустите защитный кожух.** Для всех других видов работ защитный кожух должен действовать автоматически.

**Всегда следите за тем, чтобы нижний защитный кожух был опущен перед тем, как вы положите пилу на верстак**

**или пол.** Отсутствие защиты на движущемся пильном диске приведет к тому, что пила начнет "пятиться", при этом диск будет пилить все на своем пути. Не забывайте о времени, которое требуется для полной остановки пильного диска после нажатия клавиши выключения инструмента.

## ДОПОЛНИТЕЛЬНАЯ ТЕХНИКА БЕЗОПАСНОСТИ И ИНСТРУКЦИИ ПО ЭКСПЛУАТАЦИИ

Не используйте абразивные круги.

Диаметр(-ы) полотна следует подбирать в соответствии с маркировкой.

Полотно должно соответствовать обрабатываемому материалу.

Необходимо использовать полотно, маркировка скорости которого совпадает со значением скорости, указанным на инструменте, или превышает его.

При распиле древесины или аналогичных материалов допускается использование только пильных полотен, рекомендованных производителем в соответствии со стандартом EN 847-1.

Надевайте пылезаститную маску.

Зажимайте обрабатываемое изделие зажимным устройством. Незажатые обрабатываемые изделия могут стать причиной тяжелых травм и повреждений.

Загрязненное ограждение пильного полотна может помешать нормальной работе изделия, а также привести к травме. Очищайте ограждения пильных полотен от опилок с помощью сжатого воздуха. Надевайте соответствующую защиту для глаз и органов дыхания.

Поднимайте нижнюю защиту, потянув за рычаг, и проверяйте, чтобы нижняя защита возвращалась в первоначальное положение. Если нижняя защита плохо функционирует, не используйте изделие, пока оно не будет отремонтировано.

Инструмент запустится автоматически в случае его остановки. В случае застревания инструмента немедленно выключите его. Не включайте инструмент повторно после его застревания, так как это может привести к его внезапному отскоку с большой инерцией. Определите причину остановки инструмента и устраните ее, уделяя особое внимание соблюдению инструкций по технике безопасности.

Перед запуском и использованием изделия извлеките аккумуляторный блок.

## ИСПОЛЬЗОВАНИЕ

Циркулярная пила предназначена для продольного и поперечного распила древесины или аналогичного материала на глубину до 68 мм. Изделие может выполнять распил под прямым углом или под наклоном от 0 до 56 градусов. Изделие подлежит использованию путем соприкосновения основания и обрабатываемой детали. Пользоваться пилой следует только в сухих, хорошо освещенных и вентилируемых помещениях.

Изделие предназначено для использования в порտативном режиме. Изделие не подлежит креплению на верстак. Не используйте изделие для резки металла или камня.

Используйте устройство строго по назначению, указанному в настоящем руководстве.

## ТРЕБОВАНИЯ БЕЗОПАСНОСТИ ПРИ ИСПОЛЬЗОВАНИИ ДОПОЛНИТЕЛЬНОЙ АККУМУЛЯТОРНОЙ БАТАРЕИ

**⚠ ОСТОРОЖНО!** Для предотвращения опасности пожара в результате короткого замыкания, травм и повреждения изделия не опускайте инструмент, сменный аккумулятор или зарядное устройство в жидкости и не допускайте попадания жидкостей внутрь устройств или аккумуляторов. Коррозионные и проводящие жидкости, такие как соленый раствор, определенные химикаты, отбеливающие средства или содержащие их продукты, могут привести к короткому замыканию.

Не выбрасывайте использованные батареи как бытовой мусор и не сжигайте их. Дистрибьюторы AEG предлагают услугу возврата старых аккумуляторов для защиты окружающей среды.





Для зарядки аккумуляторных блоков AEG используйте только зарядные устройства AEG. Использование аккумуляторных блоков от других систем не допускается.

Не вскрывайте аккумуляторные блоки и зарядные устройства, храните их только в сухих помещениях. Не допускайте попадания влаги на аккумуляторные блоки или зарядные устройства.

Аккумуляторные блоки, которые не использовались какое-то время, перед началом эксплуатации необходимо зарядить.

При температуре выше 50°C (122°F) производительность аккумуляторного блока снижается. Не допускайте длительного воздействия жары или солнечных лучей (риск перегрева).

Контакты зарядных устройств и аккумуляторных блоков должны сохраняться в чистоте.

Для обеспечения оптимального срока службы после использования изделия аккумуляторные блоки необходимо полностью заряжать.

Для обеспечения максимального срока службы аккумуляторного блока после каждой зарядки извлекайте его из зарядного устройства.

При хранении аккумуляторного блока более 30 дней:

- Храните аккумуляторный блок в сухом месте при температуре до 27°C.
- Храните аккумуляторный блок с зарядом 30%-50%.
- Через каждые шесть месяцев хранения заряжайте блок в нормальном режиме.

### ЗАЩИТА АККУМУЛЯТОРНОГО БЛОКА

Аккумуляторный блок оснащен защитой от перегрузки, препятствующей перегрузке и продляющий его срок службы.

При резком увеличении нагрузки электроника отключает аккумулятор автоматическим образом. Чтобы перезагрузить изделие, выключите и повторно включите его. Если изделие не запустится, возможно, аккумуляторный блок полностью разряжен. Зарядите аккумуляторный блок.

### ПЕРЕВОЗКА ЛИТНИЕВЫХ БАТАРЕЙ

При обращении с литий-ионной батареей выполняйте рекомендации постановлений об обращении с опасными изделиями.

Транспортировка указанных аккумуляторов должна осуществляться в соответствии с региональными, национальными и международными нормами и правилами.

- Допускается перевозка аккумуляторов без дополнительных требований.
- Коммерческая транспортировка литий-ионных аккумуляторов третьими лицами регулируется правилами обращения с опасными грузами. Подготовка транспорта и перевозка должны выполняться только обученным работником и под наблюдением соответствующих специалистов.

#### При транспортировке аккумуляторов:

- Убедитесь, что батарея и контакты защищены и изолированы для предотвращения короткого замыкания.
- Убедитесь в том, что аккумуляторный блок надежно зафиксирован внутри упаковки.
- Не переносите батареи с повреждениями или утечками. За дальнейшими консультациями обратитесь в транспортно-экспедиционную компанию.

### ОБСЛУЖИВАНИЕ

Используйте только дополнительное оборудование AEG и запасные детали AEG. При необходимости замены неуказанных здесь компонентов обратитесь к одному из сервисных представителей AEG (см. перечень адресов гарантийных/сервисных центров).

В случае необходимости можно заказать изображение изделия в разобранном виде. Заявку с указанием типа изделия, а также серийного номера, напечатанного на этикетке, отправьте одному из сервисных представителей в вашем регионе или по адресу: Techtronic Industries GmbH, Max-Eyth-Straße 10, 71364 Winnenden, Germany.

### УСЛОВНЫЕ ОБОЗНАЧЕНИЯ

	Перед запуском изделия ознакомьтесь с инструкцией.
	ОСТОРОЖНО! ОСТОРОЖНО! ОПАСНО!
	Перед запуском и использованием изделия извлеките аккумуляторный блок.
	Используйте защитные очки.
	Используйте наушники!
	Используйте подходящую пылезащитную маску.
	Используйте защитные перчатки
	Не прикладывайте усилия.
	Направление вращения
	Принадлежность - не входит в стандартный список оборудования, доступно в качестве принадлежности.
	Запрещается выбрасывать электроинструменты, батареи/аккумуляторы вместе с бытовым мусором. Электрические инструменты и аккумуляторы, выработавшие свой ресурс, должны утилизироваться отдельно в условиях специального перерабатывающего предприятия. Уточните порядок утилизации и местонахождения пункта приема у местных властей или поставщика.
$n_0$	Холостая скорость
$V$	Напряжение
	Постоянный ток
	Знак соответствия европейским стандартам
	Знак соответствия Украины
	Знак Евразийского Соответствия





ТЕХНИЧЕСКИ ДАННИ	BKS18BL2
Тип	Циркулярен трион
Производствен код	4757 88 01 XXXXXX MJJJJ
Напрежение на батерията	18 V $\text{---}$
Скорост на празен ход	0-5400 $\text{min}^{-1}$
Диаметър на режещия диск x диаметър на отвора	190 x 30 mm
Дебелина на режещия диск / дебелина на зъба	1.0 / 1.6 mm
Зъби на острието	24
Макс. Дълбочина на рязане при 0° / 45° / 56°	68 / 47.5 / 36 mm
Тегло (без батерията)	4.0 kg
Тегло съгласно процедура 01/2014 на EPTA (литиево-йонна батерия, 2,0 Ah ... 9,0 Ah)	4.4 ... 5.2 kg
Препоръчителна температура на околната среда	-18...+50 °C
Препоръчителен тип батерия	L18...
Препоръчително зарядно устройство	AL18G, BL1...

#### Информация за шума

Измерени стойности, определени в съответствие с EN 62841 Обикновено

A-претеглените нива на шум на инструмента са:

Ниво на звуково налягане / Неопределеност

Ниво на звукова мощност / Неопределеност

#### Носете антифони

$$L_{PA}=90.5 \text{ dB (A)} / K_{PA}=3 \text{ dB(A)}$$

$$L_{WA}=101.5 \text{ dB (A)} / K_{WA}=3 \text{ dB(A)}$$

#### Информация за вибрациите

Общата стойност на вибрациите (векторна сума по трите оси) е определена съгласно EN 62841.

Стойност на излъчените вибрации / Неопределеност

Рязане на дъски

$$a_r=2.2 \text{ m/s}^2 / K=1.5 \text{ m/s}^2$$

#### **⚠ ПРЕДУПРЕЖДЕНИЕ!**

Декларираните общи стойности на излъчените вибрации и на шумовите емисии, посочени в настоящото ръководство, са измерени в съответствие със стандартизиран тестов метод и може да се използват за сравнение на един инструмент с друг. Те може да се използват за предварително оценяване на въздействието.

Декларираните стойности на излъчените вибрации и на шумовите емисии представляват основните приложения на инструмента. Въпреки това, ако инструментът се използва за различни приложения, с различни принадлежности или поддръжката му е некачествена, излъчените вибрации и шумовите емисии могат да се различават. Тези условия може значително да увеличат нивото на излагане през целия срок на работа.

При оценяване на нивото на излагане на вибрации и шум също трябва да се вземе предвид колко пъти инструментът е бил изключван или колко пъти е работил на празен ход. Тези условия може значително да намалят нивото на излагане през целия срок на работа.

Определете допълнителни мерки за предпазване на оператора от ефектите от вибрациите и шума, като например поддръжане на инструмента и аксесоарите, поддръжане на ръцете топли (в случай на вибрации), организация на моделите за работа.

**⚠ ПРЕДУПРЕЖДЕНИЕ! Прочетете всички инструкции с предупреждения за безопасност, илюстрации и спецификации, предоставени с този продукт.** Неспазването на всички инструкции, посочени по-долу, може да доведе до токов удар, пожар и/или сериозно нараняване. Съхранявайте всички предупреждения и инструкции за бъдещи справки.

#### **ПРЕДУПРЕЖДЕНИЯ ЗА БЕЗОПАСНОСТ ПРИ РАБОТА С ЦИРКУЛЯРНИЯ ТРИОН**

##### Процедури за рязане

**⚠ ОПАСНОСТ:** Дръжте ръцете си далеч от зоната на рязане и острието. Дръжте другата си ръка върху спомогателната ръкохватка или корпуса на двигателя. Ако и двете ръце държат триона, те не могат да бъдат порязани от острието.

**Не поставяйте ръката си под работния детайл.**

Предпазителят не може да ви защити от острието под работния детайл.

**Регулирайте дълбочината на рязане според дебелината на работния детайл.** Под работния детайл трябва да се вижда по-малко от цялата дължина на зъбите на острието.

**По време на рязане никога не дръжте детайла в ръце или през краката си. Закрепете работния детайл към стабилна платформа.** Важно е да закрепвате детайла правилно, за да се

намалят до минимум рискът за тялото, извиването на острието или загубата на контрол.

**Дръжте електрическия инструмент за изолираните повърхности за хващане, когато извършвате операция, при която режещият инструмент може да влезе в контакт със скрити проводници.** Контактът с проводник, по който тече ток, може да доведе до протичането на ток по неизолираните метални части на електрическия инструмент и да причини токов удар на оператора.

**Когато правите надлъжен разрез, винаги използвайте оградка за нацепване или прав ъглов водач.** Това подобрява точността при рязане и намалява възможността от огъване на острието.

**Винаги използвайте остриета с правилен размер и форма (диамантени пред кръгли) с дупки.** Дискове, които не съответстват на монтажната рамка на триона, ще работят ексцентрично, което води до загуба на контрол.

**Никога не използвайте повредени или неправилни болтове или шайби за остриетата.** Шайбите и болтовете на остриетата са направени специално за вашия трион за оптимално изпълнение и безопасност при работа.

**Причини за откат и свързани с това предупреждения:**

- откатът е внезапна реакция на притиснато, огънато или изкривено острие, което води до неконтролиран отскок на триона от работния детайл към оператора;





- когато острието е притиснато или здраво захванато в прореза, то засада и реакцията на мотора започва да издърпва уреда назад към оператора;
- Ако острието се усуче или изкриви в прореза, зъбите в задния край на острието може да задълбят в горната повърхност на дървото, което ще причини отскачане на острието от прореза към оператора.

Откатът е следствие на неправилно използване на електрическия инструмент. Той може да бъде предотвратен с предприемане на подходящи предпазни мерки, които са описани по-долу:

**Поддържайте здрав захват с две ръце върху машината и застанете така, че да можете да противостоите на откатните сили. Разположете тялото си от която и да е страна на острието, но не и успоредно с него.** Откатът може да накара острието да отскочи назад, но операторът може да контролира тези сили, ако се вземат подходящи предпазни мерки.

**Когато острието е захванато или когато рязането се прекъсне по някаква причина, освободете спуска и дръжте триона в покой в материала, докато острието напълно спре. Никога не опитвайте да изваждате триона от работния детайл или да го дърпате назад, докато острието се движи, тъй като може да се получи откат.** Направете проверка и предприемете коригиращи действия, за да отстраните причината за огъване на острието.

**При повторно стартиране на работа с циркулярен работния детайл центрирайте циркулярния диск в разреза, така че зъбите му да не са захванати в материала.** Ако острието на триона се огъне, може да се извади или да отскочи от детайла при рестартиране на триона.

**Поддържайте по-големите панели, за да намалите риска от зашиване и откат на острието.** Големите панели могат да се огънат от собствената си тежест. Трябва да се поставят подпори под панела, от двете страни, близо до линията на рязане и до ръба на панела.

**Не използвайте тъпи или повредени остриета.** Неподострените или неправилно поставени остриета правят тесни прорези, което причинява прекомерно триене, огъване на острието и откат.

**Регулирашете заключващи лостове за дълбочината на острието и за наклона трябва да са затегнати здраво преди да се пристъпи към рязане.** Ако регулирането на острието се измести по време на рязане, то може да причини огъване и откат.

**Бъдете особено внимателни, когато режете в съществуващите стени или други слепи зони.** Издаденото острие може да среже предмети, които могат да причинят откат.

#### Функция на долния предпазител

**Проверявайте долния предпазител за правилно затваряне преди всяка употреба. Не работете с триона, ако долният предпазител не се движи свободно и затворете веднага острието. Никога не закрепвайте или не завързвайте долния предпазител така, че острието да е открито.** Ако трионът падне случайно, долният предпазител може да се огъне. Повдигнете долния предпазител с прибориращата се ръкохватка и се уверете, че той се движи свободно и не докосва острието или друга част във всички ъгли и дълбочини на срязване.

**Проверете работата на възвратната пружина на долния предпазител. Ако предпазителът и възвратната пружина на работят правилно, те трябва да се сервизират преди употреба.** Долният предпазител може да работи бавно поради повредени части, смолисти натрупвания или натрупване на отпадъци.

**Долният предпазител може да се прибира ръчно само за специални разрези, като напр. „потъващо рязане“ и „комбиниран разрез“.** Повдигнете долния предпазител с прибориращата се ръкохватка и когато острието влезе в материала, предпазителът трябва да бъде освободен. За всякакви други видове рязане долният предпазител трябва да работи автоматично.

**Винаги наблюдавайте дали долният предпазител покрива острието преди да оставите триона на пейка или на пода.** Незащитено, работещо по инерция острие ще причини

движение на триона назад и ще нареже всичко по пътя си. Внимавайте за времето, необходимо на острието да спре след отпускане на превключвателя.

#### ДОПЪЛНИТЕЛНИ ИНСТРУКЦИИ ЗА РАБОТА И БЕЗОПАСНОСТ

Не използвайте абразивни дискове.

Използвайте само дискове с диаметри в съответствие с маркировките.

Установете правилния циркулярен диск за материала, който трябва да се отреже.

Използвайте само циркулярни дискове, маркирани със скоростр, авна или по-висока от скоростта, маркирана върху инструмента.

Използвайте само препоръчани от производителя остриета за трион, които отговарят на EN 847-1, ако са предназначени за дърво и аналогични материали.

Носете подходяща маска против прах.

Закрепете работния детайл с устройство за захващане. Незакрепени обработвани детайли могат да причинят сериозно нараняване или щети.

Ако предпазителите на дисковете за замърсени, това може да ограничи възможността за правилна работа с уреда, което да доведе до сериозно физическо нараняване. Почистете предпазителите на дисковете със състен въздух, за да се уверите, че няма натрупване на стърготини. Носете подходящи очила и маска за дихателна защита.

Повдигнете долния предпазител, като използвате лоста, и се уверете, че долният предпазител се връща до първоначалната позиция. Ако долният предпазител не функционира правилно. Прекратете използването на продукта и го поправете.

Продуктът ще се рестартира автоматично, ако блокира. Изключете продукта незабавно, ако блокира. Не включвайте продукта отново, докато е блокирал, тъй като това може да предизвика внезапен откат с голяма реактивна сила. Определете защо продуктът е блокирал и отстранете причината за това, като се съобразите с инструкциите за безопасност.

Извадете батерията, преди да започнете каквато и да е работа по уреда.

#### ОПРЕДЕЛЕНИ УСЛОВИЯ НА УПОТРЕБА

Циркулярният трион е предназначен за надлъжно и напречно рязане на дърво и подобни материали до максимална дълбочина от 68 mm. Той може да прави или скосени разрези между 0 и 56 градуса. Инструментът трябва да се използва, когато основата му е в контакт с работния детайл. Трябва да се използва на сухи, добре осветени и вентилирани места.

Проектиран е за ръчна употреба. Продуктът не трябва да се монтира на работна маса. Не използвайте продукта за рязане на метал или зидария.

Не го използвайте за никакви други цели.

#### ДОПЪЛНИТЕЛНИ ПРЕДУПРЕЖДЕНИЯ ЗА БЕЗОПАСНОСТ ЗА БАТЕРИЯТА

**▲ ПРЕДУПРЕЖДЕНИЕ!** За да избегнете опасността от пожар, предизвикана от късо съединение, както и нараняванията и повредите на продукта, не потапяйте инструмента, сменяемата акумулаторна батерия или зарядното устройство в течности и се погрижете в уредите и акумулаторните батерии да не попадат течности. Течностите, предизвикващи корозия или провеждащи електричество, като солена вода, определени химикали, изобелващи вещества или продукти, съдържащи изобелващи вещества, могат да предизвикат късо съединение.

Не изхвърляйте използваните батерии в битовите отпадъци и не се опитвайте да ги горите. Дистрибуторите на AEG предлагат да приемат обратно стари батерии, за да защитят нашата околна среда.

За зареждане на акумулаторните батерии AEG използвайте само зарядни устройства AEG. Не използвайте акумулаторни батерии от други системи.

Никога не отваряйте със сила акумулаторните батерии и зарядните устройства и ги съхранявайте само в сухи





помещения. Винаги поддържайте акумулаторните батерии и зарядните устройства сухи.

Акумулаторните батерии, които не са били използвани известно време, трябва да се презареждат преди употреба.

Температури над 50°C (122°F) намаляват ефективността на акумулаторната батерия. Избягвайте продължително излагане на топлина или слънчева светлина (риск от прегряване).

Контактните проводници на зарядните устройства и акумулаторните батерии трябва да се поддържат чисти.

За да се гарантира оптимален срок на използване на акумулаторните батерии, те трябва да се зареждат напълно след употреба.

За да гарантирате възможно най-дълъг срок на използване на акумулаторната батерия, я изваждайте от зарядното устройство, след като се зареди напълно.

За съхраняване на батерията над 30 дни:

- Съхранявайте батерията на места, където температурата е под 27°C и липсва влага.
- Съхранявайте батериите при заредено състояние от 30%-50%.
- На всеки шест месеца съхранение, зареждайте батериите по обичайния начин.

### ЗАЩИТА НА АКУМУЛАТОРНАТА БАТЕРИЯ

Акумулаторната батерия има защита от презареждане, която я предпазва от прекомерно зареждане и помага за увеличаването на нейния експлоатационен цикъл.

При прекомерно натоварване електрониката в батерията изключва продукта автоматично. За да рестартирате продукта, изключете го и отново го включете. Ако продуктът не се стартира отново, акумулаторната батерия може да не се е разрезила докрай. Заредете батерията.

### ТРАНСПОРТИРАНЕ НА ЛИТИЕВИ БАТЕРИИ

Литиево-йонната батерия подлежи на законодателството за опасни стоки.

Транспортирането на тези батерии трябва да се извършва в съответствие с местните, националните и международните разпоредби и наредби.

- Батериите могат да се транспортират по шосе без допълнителни изисквания.
- Търговският транспорт на литиево-йонни батерии от трети страни е предмет на разпоредбите на нормативната уредба за опасните товари. Подготовката за транспортиране и самото транспортиране следва да се извършват от лица, изрично обучени за тези цели, като тези дейности трябва да се съблюдават от съответните експерти.

#### При транспортиране на батерии:

- Уверете се, че контактните клеми на батерията са защитени и изолирани, за да се предотврати възникването на късо съединение.
  - Уверете се, че акумулаторната батерия е закрепена и не се движи в опаковката.
  - Не транспортирайте батерии, които са спукани или текат.
- Свържете се със следната компания за допълнителен съвет.

### ПОДДРЪЖКА

Използвайте само аксесоари и резервни части на AEG. Ако компоненти, които не са описани, трябва да се подменят, се свържете с някой от нашите сервизни представители на AEG (вижте нашия списък с адреси за гаранции/обслужване).

Ако е необходимо, можете да поръчате изображение на продукта в разгъбен вид. Посочете типа и серийния номер на продукта, отпечатани на етикета, и поръчайте чертежа при местните сервизни представители или директно на: Techtronic Industries GmbH, Max-Eyth-Straße 10, 71364 Winnenden, Germany.

### СИМВОЛИ

	Прочетете внимателно инструкциите, преди да стартирате продукта.
	ВНИМАНИЕ! ПРЕДУПРЕЖДЕНИЕ! ОПАСНОСТ!
	Извадете батерията, преди да започнете каквато и да е работа по уреда.
	Носете предпазни средства за очите.
	Носете антифони.
	Носете подходяща прахозащитна маска
	Носете предпазни ръкавици.
	Не използвайте сила.
	Посока на въртене
	Принадлежност – Не е включено в стандартното оборудване, налично като принадлежност.
	Не извършвайте електрически инструменти, батерии/акумулаторни батерии заедно с битови отпадъци. Електрическите инструменти и батериите, които са достигнали края на своя жизнен цикъл, трябва да се събират отделно и да се предават в съоръжение за рециклиране, съвместимо с екологичните норми. За съвети относно рециклирането и пункта за събиране се обърнете към вашите местни власти или търговски представители.
$n_0$	Скорост на празен ход
V	Напрежение
	Постоянен ток
	Знак за съответствие с европейските изисквания
	Знак за съответствие с изискванията на Украйна
	EurAsian знак за съответствие

**FIȘĂ DE DATE TEHNICE****BKS18BL2**

Tip	Fierăstrău circular
Cod produs	4757 88 01 XXXXXX MJJJ
Tensiune baterie	18 V ===
Viteză în gol	0-5400 min <sup>-1</sup>
Diametru lamă ferăstrău x diametru gaură	190 x 30 mm
Grosime lamă / grosime dinte	1.0 / 1.6 mm
Dinte lamă	24
Max. Adâncime de tăiere la 0° / 45° / 56°	68 / 47.5 / 36 mm
Greutate (fără acumulator)	4.0 kg
Greutate în conformitate cu Procedura EPTA 01/2014 (2.0 Ah ... 9.0 Ah Li-Ion)	4.4 ... 5.2 kg
Temperatura ambientală recomandată pentru operare	-18...+50 °C
Tipul de acumulator recomandat	L18...
Tipul de încărcător recomandat	AL18G, BL1...

**Date despre nivelul de zgomot**

Valori măsurate determinate în conformitate cu EN 62841. În mod uzual, nivelurile de zgomot ponderate A ale unelei sunt:

Nivel de zgomot/incertitudine

Nivel putere sonoră/incertitudine

$$L_{pA}=90.5 \text{ dB (A) / } K_{pA}=3 \text{ dB(A)}$$

$$L_{WA}=101.5 \text{ dB (A) / } K_{WA}=3 \text{ dB(A)}$$

**Purtați echipamente de protecție a auzului!****Informații despre vibrații**

Valori ale vibrațiilor totale (suma vectorului triaxial) măsurate conform standardului EN 62841:

Valoarea vibrațiilor/incertitudine

Tăiere placaje

$$a_r=2.2 \text{ m/s}^2 / K=1.5 \text{ m/s}^2$$

**⚠️ AVERTISMENT!**

Nivelul total al vibrațiilor și valorile emisiilor de zgomot declarate în acest manual cu instrucțiuni au fost măsurate în conformitate cu o metodă de testare standardizată și pot fi utile pentru compararea uneltelor între ele. Acestea pot fi utilizate pentru evaluarea preliminară a expunerii.

Valorile emisiilor de vibrație și de zgomot declarate sunt relevante pentru domeniul de utilizare al acesteia unelte. Totuși, dacă unealta este utilizată în alte scopuri, cu alte accesorii sau este întreținută necorespunzător, nivelul vibrațiilor și al zgomotului poate fi diferit. În acest caz, nivelul de expunere total, pe parcursul întregii perioade de lucru, poate crește.

O estimare a nivelului de expunere la vibrații și zgomot trebuie să țină cont și de numărul de porniri-opriri, precum și de perioada în care unealta este oprită sau funcționează în gol. În acest caz, nivelul de expunere total, pe parcursul întregii perioade de lucru, poate fi mai mic.

Identificați măsuri de protecție suplimentare pentru protecția operatorului contra efectelor vibrațiilor și zgomotului, precum întreținerea unelei și a accesoriilor, menținerea mâinilor calde (în caz de vibrație) și organizarea de perioade de lucru.

**⚠️ AVERTISMENT! Citiți toate instrucțiunile privind avertizarea de siguranță, ilustrațiile și specificațiile furnizate împreună cu acest produs.** Nerespectarea tuturor instrucțiunilor date mai jos poate duce la electrocutare, incendiu și/sau rănire gravă. Păstrați aceste avertismente și instrucțiuni, pentru a le putea consulta ulterior.

**AVERTISMENTE DE SIGURANȚĂ PRIVIND FIERĂSTRĂUL CIRCULAR****Proceduri de tăiere**

**⚠️ PERICOL: Țineți-vă mâinile la distanță de zona de tăiere și de lamă. Mâna care nu ține mânerul principal al aparatului trebuie să țină mânerul auxiliar sau să fie așezată pe carcasa motorului.** Astfel, mâinile dumneavoastră nu riscă să se găsească în zona de tăiere sau pe traiectoria lamei.

**Nu atingeți partea de sub piesa de lucru.** În acest loc, apărătoarea lamei nu acoperă lama și nu vă poate proteja.

**Reglați adâncimea de tăiere în funcție de grosimea piesei de prelucrat.** Dinții lamei nu trebuie să depășească în întregime grosimea piesei de prelucrat în timpul tăierii.

**Nu țineți niciodată piesa de lucru numai în mâini sau între picioarele dvs. în timpul tăierii. Fixați-o pe un suport stabil.** Este primordial să fixați corect piesa de prelucrat pentru a nu vă expune riscurilor de rănire și pentru a nu îndoi lama sau a pierde controlul tăierii.

**Prindeți unealta electrică numai de suprafețele de prindere izolate atunci când efectuați o operațiune în care unealta de tăiere poate intra în contact cu cabluri ascunse.** Contactul cu fire electrice "descoperite" vor face expuse părțile din metal al aparatului

electric să fie și ele "descoperite" și poate să electrocuțeze operatorul.

**Utilizați întotdeauna un ghid de tăiere paralelă sau o riglă atunci când efectuați o tăiere paralelă.** Precizia tăierii va fi mai bună și veți evita riscul de îndoire a lamei.

**Utilizați întotdeauna lame de mărimea și forma adaptate la diametrul axului.** Lamele care nu se potrivesc cu suportul de montare al ferăstrăului se vor descentera cauzând pierderea controlului.

**Nu utilizați niciodată șuruburi sau flanșe de lamă defecte sau neadaptate.** Flanșele și șuruburile de lamă au fost concepute special pentru modelul de ferăstrău, pentru o siguranță și o performanță optime.

**Cauze ale reculului și avertizări privitoare la el:**

- reculul este reacția bruscă a lamei de fierăstrău care este îndoită, blocată sau nealiniată, determinând fierăstrăul scăpat de sub control să se ridice și să iasă din piesă, spre operator;
- atunci când lama este strânsă sau blocată strâns de fantă, aceasta se oprește, iar motorul în funcțiune face ca unitatea să se îndrepte rapid spre operator;
- Dacă lama se îndoaie sau este aliniată incorect, dinții situați în partea din spate a lamei riscă să intre în suprafața lemnelui, ceea ce va face ca lama să iasă brusc din piesa de prelucrat în direcția utilizatorului.

Reculul este deci rezultatul unei utilizări incorecte a aparatului și/ sau a procedurilor sau a condițiilor de tăiere incorecte. Reculul poate fi evitat printr-o atenție deosebită acordată respectării unor precauțiuni.





**Țineți bine ferăstrăul cu ambele mâini și poziționați-l în poziția în care este în timpul tăierii. Dacă ferăstrăul este în poziția în care este în timpul tăierii, nu stați niciodată pe direcția lamei. Reculul proiectează brusc ferăstrăul în spate, dar această mișcare poate fi controlată dacă utilizatorul se așteaptă la ea și se pregătește.**

**Dacă lama se blochează, sau dacă trebuie să întrerupeți tăierea din orice motiv, eliberați trăgaciul și mențineți ferăstrăul în piesa de prelucrat până când lama se oprește complet din rotație. Nu încercați să scoateți ferăstrăul din piesa de lucru și nu trageți ferăstrăul înapoi când pânza se află în mișcare; în caz contrar, poate surveni reculul. Dacă lama se agață, căutați cauza și luați măsurile necesare pentru ca acest lucru să nu se mai repete.**

**Când reîncepeți tăierea piesei de lucru, centrați lama ferăstrăului în făgaș astfel încât dinții ferăstrăului să nu fie ancoreți în material. Dacă lama ferăstrăului se blochează, aceasta se poate mișca sau ieși din piesa de prelucrat, la repornirea ferăstrăului.**

**Aveți grijă să susțineți piesele de prelucrat lungi pentru a evita ca lama să se agațe și pentru a limita astfel riscurile de reculuri. Piesele de prelucrat lungi au tendința să se îndoaie sub propria lor greutate. Puteți așeza suporturi pe ambele părți ale piesei de prelucrat, aproape de linia de tăiere și la nivelul capetelor piesei.**

**Nu utilizați lame tocite sau deteriorate. Lamele care nu sunt ascuțite sau sunt montate necorespunzător vor produce un traseu de tăiere care va duce la o frecare excesivă a lamei și deci la riscuri mai mari de îndoire sau de recul.**

**Înainte de a începe o tăiere, verificați dacă butoanele de reglare a adâncimii și a înclinării sunt blocate corect. Dacă reglările poziției lamei se modifică în timpul tăierii, lama riscă să se agațe și se poate produce un recul.**

**Folosiți atenție sporită când tăiați în zidăria existentă sau alte zone fără vizibilitate. Lama ar putea lovi elemente ascunse, ceea ce ar provoca un recul.**

#### Funcție de coborâre a apărătorii

**Înainte de fiecare utilizare, verificați dacă apărătoarea inferioară a lamei acoperă corect lama. Nu utilizați ferăstrăul dacă apărătoarea inferioară a lamei nu poate fi acționată liber și dacă nu se rabatează instantaneu peste lamă. Nu fixați și nu prindeți niciodată apărătoarea inferioară a lamei în poziție deschisă. Dacă ferăstrăul ar cădea din greșeală, apărătoarea inferioară a lamei s-ar putea îndoi. Ridicați apărătoarea inferioară a lamei cu ajutorul manetei și asigurați-vă că aceasta poate fi manipulată fără dificultate și că nu atinge nici lama, nici o altă piesă, indiferent de unghiul și de adâncimea de tăiere alese.**

**Asigurați-vă că resortul apărătorii inferioare a lamei este în stare bună și funcționează corect. Dacă apărătoarea lamei sau resortul nu funcționează corect, duceți-le la reparat sau la înlocuit înainte de a utiliza ferăstrăul. Elementul de protecție inferior poate opera lent din cauza pieselor deteriorate, depunerilor lipicioase sau acumulării de reziduur.**

**Elementul de protecție inferior poate fi retras manual numai în cazul operațiilor speciale de tăiere, precum „tăieturile înclinate” și „tăieturile compuse”. Ridicați apărătoarea inferioară a lamei cu ajutorul manerului. Apoi, de îndată ce lama intră în piesa de prelucrat, eliberați apărătoarea inferioară a lamei. Pentru toate celelalte tipuri de tăieri, apărătoarea inferioară a lamei se așează automat în poziție.**

**Verificați întotdeauna ca apărătoarea inferioară a lamei să acopere bine lama, înainte de a așeza ferăstrăul pe un banc de lucru sau pe sol. Dacă lama nu este acoperită corect, ea se poate să se rotească din inerție și să taie ce se găsește pe traiectoria ei. Rețineți că lama continuă să se rotească pentru un anumit timp după oprirea motorului.**

#### INSTRUCȚIUNI DE LUCRU ȘI DE SIGURANȚĂ SUPPLEMENTARE

Nu utilizați în niciun caz un disc abraziv.

Utilizați numai discuri tăietoare cu diametrul corespunzător marcajelor.

Identificați discul tăietor adecvat care se va utiliza pentru materialul ce va fi tăiat.

Utilizați numai discuri tăietoare marcate cu o viteză mai mare sau egală cu cea marcată pe unealtă.

Utilizați numai lamelele recomandate de producător, care sunt conforme cu EN 847-1, dacă acestea vor fi utilizate pe lemn și materiale analoage.

Purtați mască de praf.

Prindeți piesa de lucru cu un dispozitiv de prindere. Piesele de lucru nefixate cu clemă pot cauza vătămare gravă și pagube.

Protecțiile cu gunoi pot limita operarea adecvată a produsului, ceea ce poate duce la vătămări corporale grave. Curățați protecțiile lamei cu aer comprimat pentru a vă asigura că nu sunt acumulări de rumeguș. Purtați protecții adecvate pentru sistemul respirator și pentru ochi.

Ridicați protecția de la partea inferioară cu mânerul și asigurați-vă că protecția revine pe poziția inițială. Dacă protecția de la partea inferioară nu funcționează corespunzător Opriți produsul din utilizare și reparați-l.

Produsul va fi repornit automat dacă se blochează. În cazul blocării, opriți imediat produsul. Nu reporniți produsul atunci când este blocat, deoarece riscați producerea unui recul puternic. Identificați cauza blocării produsului și eliminați-o respectând instrucțiunile de siguranță.

Decuplați acumulatorul înainte de a realiza orice fel de operație de întreținere sau reparație asupra produsului.

#### CONDIȚII DE UTILIZARE SPECIFICE

Circularul este destinat tăierii lemului orizontal și perpendicular pe fibră sau tăierii altor materiale similare, până la o adâncime de maxim 68 mm. Produsul poate efectua tăieri drepte sau înclinate între 0 și 56 grade. Ferăstrăul se va utiliza fixat pe postamentul său, în contact cu piesa de lucru. Trebuie utilizat doar într-un mediu uscat, bine ventilat și iluminat corespunzător.

Produsul este conceput pentru a fi ținut în mână. Produsul nu a fost conceput pentru a fi montat pe un stand de lucru. A nu se utiliza produsul pentru tăieri în metal sau zidărie.

Nu folosiți produsul în niciun alt fel decât cel menționat pentru folosirea lui destinată.

#### AVERTISMENTE SUPPLEMENTARE PRIVIND SIGURANȚA LA UTILIZAREA BATERIILOR

**⚠ AVERTISMENT!** Pentru a reduce pericolul unui incendiu și evitarea rănilor sau deteriorarea produsului în urma unui scurtcircuit nu imersați lama, acumulatorul de schimb sau încărcătorul în lichide și asigurați-vă să nu pătrundă lichide în aparate și acumulatori. Lichidele corosive sau cu conductibilitate, precum apa sărată, anumite substanțe chimice și înălbitori sau produse ce conțin înălbitori, pot provoca un scurtcircuit.

Nu aruncați acumulatorii uzați la gunoii menajeri sau să-i ardeți. Distribuitorii AEG se oferă să preia spre reciclare acumulatorii uzați, pentru a proteja mediul.

Utilizați numai încărcătoare AEG pentru a încărca acumulatori AEG. Nu utilizați acumulatori de la alte unelte/sisteme.

Nu demontați niciodată acumulatorii și încărcătoarele și depozitați-le numai în încăperi uscate. Întotdeauna acumulatorii și încărcătoarele trebuie menținute uscate.

Acumulatorii care nu au fost utilizați o perioadă mai lungă de timp trebuie încărcăți înainte de utilizare.

Temperaturile mai mari de 50°C (122°F) reduc performanțele acumulatorului. Evitați expunerea prelungită la căldură sau lumină solară (risca de supraîncălzire).

Contactele încărcătoarelor și ale acumulatorilor trebuie ținute în stare de curățenie.

Pentru o durată de viață cât mai lungă, acumulatorii trebuie încărcăți complet, după fiecare utilizare.

Pentru a obține o durată de viață maximă a acumulatorului, scoateți acumulatorul din încărcător după finalizarea încărcării.

În cazul depozitării acumulatorului pentru un interval mai mare de 30 de zile:

- Depozitați acumulatorii la o temperatură sub 27°C și feriiți de umezeală.
- Depozitați acumulatorii cu grad de încărcare de 30%-50%.



- La fiecare șase luni, încărcați acumulatorii în mod normal.

### PROTECȚIA ACUMULATORILOR

Acumulatorii au protecție la supraîncărcare ceea ce îi protejează contra supra-încărcării și le prelungeste durata de funcționare.

În condiții de stres extrem, sistemele electronice cu acumulatori se opresc automat. Pentru repornire, puneți comutatorul pe poziția „off” și apoi din nou pe poziția „on”. Dacă echipamentul nu pornește din nou, este posibil ca acumulatorii să se fi descărcat complet. Reîncărcați acumulatorul.

### TRANSPORTAREA ACUMULATORILOR PE LITIU

Bateria de litiu-ion este subiect a legislației privind bunurile periculoase.

Transportul acumulatorilor trebuie realizat în concordanță cu prevederile și reglementările locale, naționale și internaționale.

- Acumulatorii pot fi transportați cu vehicule fără alte condiții.
- Transportul comercial al acumulatorilor Li-Ion de către terți face obiectul reglementărilor privind bunurile periculoase. Pregătirea transportării și transportarea sunt exclusiv îndeplinite de către persoane instruite corespunzător și procesul trebuie să fie însoțit de experții corespunzători.

### Atunci când transportați acumulatori:

- Asigurați-vă că bornele de contact a bateriilor sunt protejate și izolate pentru a preveni scurtcircuitarea lor.
- Asigurați-vă că acumulatorul nu se poate mișca în interiorul ambalajului.
- Nu transportați acumulatori ce sunt crăpați sau au scurgeri. Verificați cu compania de transport pentru sfaturi ulterioare.








### ÎNȚREȚINEREA

Utilizați doar accesorii și piese de schimb AEG. Dacă este necesară înlocuirea unor componente despre care nu se discută aici, contactați un agent de service AEG (consultați lista de service-uri pentru operații în și în afara garanției).

Dacă este necesar, poate fi comandată o imagine/ schemă cu produsul descompus în piese. Specificați tipul de produs și numărul de serie de pe etichetă și comandați schema la centrul de service sau direct la: Techtronic Industries GmbH, Max-Eyth-Straße 10, 71364 Winnenden, Germany.

### SIMBOLURI

	Citiți cu atenție instrucțiunile înainte de a utiliza produsul.
	ATENȚIE! AVERTISMENT! PERICOL!
	Decuplați acumulatorul înainte de a realiza orice fel de operație de întreținere sau reparație asupra produsului.
	Purtați echipament de protecție.
	Purtați aparatoare de urechi.
	Purtați mască adecvată de protecție contra prafului.
	Purtați mănuși de protecție.
	Nu utilizați produsul forțat.

	Direcție de rotire
	Accesorii - nu sunt livrate cu echipamentul standard, se comercializează separat ca accesorii.
	Nu aruncați uneltele electrice uzate, bateriile/ acumulatorii împreună cu gunoiul menajer! Uneltele electrice și acumulatorii ajunși la sfârșitul duratei de viață trebuie colectați separat și predați la un centru de colectare specializat, pentru a proteja mediul înconjurător. Solicitați consiliere de la autoritatea dvs. locală sau de la comerciantul de unde ați achiziționat aspiratorul, în privința punctului de colectare.
$n_o$	Viteză în gol
V	Tensiune
	Curent continuu
	Marcajul european de conformitate
	Marcajul ucrainian de conformitate
	Marcaj de conformitate EurAsian

**ТЕХНИЧКИ ПОДАТОЦИ****BKS18BL2**

Тип	Циркуларна пила
Шифра на производство	4757 88 01 XXXXXX MJJJJ
Напон на батеријата	18 V $\equiv$
Брзина без оптоварување	0-5400 min <sup>-1</sup>
Дијаметар на сечило на пила x дијаметар на отвор	190 x 30 mm
Дебелина на сечило на пила / дебелина на заб	1.0 / 1.6 mm
Заби на сечило	24
Макс. Длабочина на сечење на 0° / 45° / 56°	68 / 47.5 / 36 mm
Тежина (без батерија)	4.0 kg
Тежина според ЕПТА-Постапка 01/2014 (2.0 Ah ... 9.0 Ah Li-Ion)	4.4 ... 5.2 kg
Препорачана амбиентна температура при работење	-18...+50 °C
Препорачан тип на батерии	L18...
Препорачан полнач	AL18G, BL1...

**Информации за бучава**

Измерени вредности пресметани според EN 62841. Вообичаено, нивоата на бучава од А-мерењата на алатот се:

Ниво на звучен притисок / Неизвесност

Ниво на моќност на звук / Неизвесност

**Носете заштита за уши!**

$$L_{PA}=90.5 \text{ dB (A)} / K_{PA}=3 \text{ dB(A)}$$

$$L_{WA}=101.5 \text{ dB (A)} / K_{WA}=3 \text{ dB(A)}$$

**Информации за вибрации**

Вкупни вредности на вибрации (триаксијален векторски збир определени според EN 62841.

Вредност на емисија на вибрации / Неизвесност

Даска за сечење

$$a_n=2.2 \text{ m/s}^2 / K=1.5 \text{ m/s}^2$$

**⚠ ПРЕДУПРЕДУВАЊЕ!**

Наведените вкупни вредности на вибрации и вредности на емисии на бучава дадени во овој прирачник со инструкции се измерени во согласност со стандардизиран тест и може да се користат за споредба на еден алат со друг. Може да се користи за прелиминарна проценка на изложеноста.

Наведените вредности на емисија на вибрации и бучава се однесуваат на примената на алатот. Меѓутоа, ако алатот се користи за различна намена, со различни додатоци или доколку не се одржува соодветно, емисијата на вибрации и бучава може да е различна. Тоа може значително да го зголеми нивото на изложеност во текот на вкупниот работен период.

При проценката на нивото на изложеност на вибрации и бучава треба, исто така, да се земе предвид и времето кога алатот е исклучен или кога работи напразно. Тоа може значително да го намали нивото на изложеност во текот на вкупниот работен период.

Утврдете дополнителни мерки за безбедност за заштита на ракувачот од ефектите на вибрациите и бучавата како на пример одржување на алатот и додатоците, одржување на температурата на рацете (во случај на вибрации) и организирање на распоред на работа.

**⚠ ПРЕДУПРЕДУВАЊЕ! Прочитајте ги сите предупредувања за безбедност, упатства, илустрации и спецификации дадени со овој електричен алат.**

Непочитување на сите упатства наведени подолу, може да доведе до струен удар, пожар и/или сериозна повреда. Зачувајте ги сите предупредувања и упатства за понатамошна употреба.

**ПРЕДУПРЕДУВАЊА ЗА БЕЗБЕДНОСТ ЗА ЦИРКУЛАРНАТА ПИЛА****Постапки за сечење**

**⚠ ОПАСНОСТ:** Држете ги рацете подалеку од областа за сечење и сечилото. Држете ја другата рака на помошната рачка или на куќиштето на моторот. Ако пилата се држи со две раце, тие не може да се исечат од сечилото.

**Не допирајте под работното парче.** Штитникот не може да ве заштити од сечилото под работното парче.

**Прилагодете ја длабочината на сечење на дебелината на работното парче.** Помалку од еден цел заб од забите на сечилото треба да биде видлив под работното парче.

**Никогаш не држете го работното парче во вашите раце или преку вашата нога додека сечете.** Осигурете го работното парче на стабилна платформа. Важно е да се придржи работата правилно за да се намали изложеноста на телото, закочување на сечилото или губењето на контролата.

**Држете го електричниот алат покрај изолирани површини при извршување на операција каде алатот за сечење може да дојде во контакт со скриени жици.** Контакт со „гола“ жица може да предизвика металните делови од електричниот алат да станат „голи“ и операторот може да доживее струен удар.

**При оштетување, секогаш користете рамка или штитник со прави рабови.** Ова ја подобрува точноста на сечењето и ја намалува шансата од заглавување на сечилото.

**Секогаш користете сечила со правилна големина и форма (дијамантски наспроти тркалезни) на дупките на сечилото.** Сечилата што не се совпаѓаат со хардверот за монтирање на пилата ќе работат надвор од центарот, што може да предизвикаат губење на контрола.

**Никогаш не користете оштетени или неисправни подлошки или завртки за сечила.** Подлошките и завртките за сечила се посебно дизајнирани за вашата пила заради оптимални перформанси и безбедност при работењето.

**Причини за повратни удари и соодветни предупредувања**

- повратниот удар е ненадејна реакција за стиснато, заглавено или неусогласено сечило на пилата, што предизвикува неконтролирана пила да се подигне или да излезе од работното парче кон операторот;
- кога сечилото е стиснато или цврсто заглавено со затворање на засекот, сечилото се заглавува и реакцијата на моторот го враќа уредот брзо назад кон операторот;
- ако сечилото се искриви или погрешно се израмни во сечењето, забите на задниот раб од сечилото можат





да копаат во горната површина на дрвото што може да предизвика сечилото да излезе од засекот и да скокне назад кон операторот.

Повратниот удар е резултат на неправилна употреба на пилата и/или неправилни оперативни постапки или услови и може да се избегне со преземање соодветни мерки на претпазливост како што е наведено подолу.

**Цврсто држете ја пилата со двете дланки и поставете ги рацете за да се спротивставите на силите на повратниот удар. Поставете го телото на двете страни на сечилото, а не во линија со сечилото.** Повратниот удар може да предизвика пилата да скокне нааназад, но операторот може да ги контролира силите на повратниот удар ако се преземат соодветни мерки на претпазливост.

**Кога сечилото се заглавува или при прекинување на сечењето од кој било причина, отпуштете го чкрпалото и држете ја пилата неподвижна во материјалот додека сечилото сосема не запре. Никогаш не обидувајте се да ја отстранете пилата од работата или да ја повлечете пилата нааназад додека сечилото е во движење или може да дојде до повратен удар.** Истражете и преземете корективни мерки за да ја отстраните причината за заглавување на сечилото.

**Кога рестартирате пила во работното парче, центрирајте го сечилото во засекот така што забите на пилата да не бидат заглавени во материјалот.** Ако се заглави сечилото, тоа може да оди нагоре или да се врати од работното парче додека пилата се рестартира.

**Придржете големи панели за да го минимизирате ризикот од прикleshување на сечилото и повратен удар.** Големите панели имаат тенденција да попуштат под сопствената тежина. Потпорници мора да бидат ставени на двете страни под панелот, во близина на линијата за сечење или во близина на работ на панелот.

**Не користете тапи или оштетени сечила.** Неизострени или неправилно поставени сечила создаваат тесен засек што предизвикува прекумерно триење, заглавување на сечилото и повратен удар.

**Рачките за заклучување на прилагодување на длабочината на сечилото и наклонот мора да бидат цврсти и сигурни пред да започнете со сечење.** Ако прилагодувањето на сечилото се смени додека сечете, тоа може да предизвика заглавување и повратен удар.

**Користете дополнителна претпазливост кога сечете со пилата во постојните ѕидови или други објекти.** Испакнатото сечило може да сече предмети што можат да предизвикаат повратен удар.

#### Функција на долниот штитник

Проверете го долниот штитник дали е правилно затворен пред секоја употреба. Не ракувајте со пилата ако долниот штитник не се движи слободно и не се затвора веднаш. **Никогаш не стегајте или не врзувајте го долниот штитник во отворена позиција.** Ако пилата случајно се испушти, долниот штитник може да се свитка. Подигнете го долниот штитник со рачката за повлекување и проверете дали се движи слободно и не го допира сечилото или кој било друг дел, во сите агли и длабочини на сечилото.

Проверете ја работата на долната заштитна пружина. **Ако штитникот и пружината не работат правилно, тие мора да се сервисираат пред употреба.** Долниот штитник може да работи забавено поради оштетени делови, гумени наслaги или натрупување остатоци.

**Долниот штитник може да се повлече рачно само за одредени сечења како што се „потопни засеци“ или „сложени засеци“** Подигнете го долниот штитник со рачката што се повлекува и штом сечилото ќе навлезе во материјалот, долниот штитник мора да се ослободи. За сите други сечења со пилата, долниот штитник треба да работи автоматски.

**Секогаш внимавајте долниот штитник да го покрива сечилото пред да ја ставете пилата на клупа или на под.** Незаштитено сечило ќе предизвика пилата да оди нааназад, ќе се сече што и да е на патот. Бидете свесни за времето потребно за запирање на сечилото откако ќе се пушти прекинувачот.

## ДОПОЛНИТЕЛНИ ИНСТРУКЦИИ ЗА БЕЗБЕДНОСТ И РАБОТЕЊЕ

Не користете никакви абразивни тркала

Користете само дијаметар(и) на сечила во согласност со ознаките.

Идентификувајте го правилното сечило за пилата што треба да се користи за сечење на материјалот.

Користете само сечила за пила кои се означени со брзина еднаква или повисока од брзината означена на алатот.

Користете само сечила за пила препорачани од производителот кои се во согласност со EN 847-1, доколку се наменети за дрво и аналогни материјали.

Носете маска за прашина.

Прицврстете го работното парче со уред за прицврстување. Неприцврстените работни делови може да предизвикаат сериозна повреда и оштетување.

Валканите штитници за сечила може да го ограничат правилното функционирање на производот, што доведува до сериозни лични повреди. Источите ги штитниците на сечилото со компримиран воздух за да се осигурате дека нема акумулација на прашина од пилата. Носете соодветна заштита за очи и дишење.

Подигнете го долниот штитник со рачката за да се осигурите дека долниот заштитник се враќа во првобитната положба. Ако долниот штитник не функционира правилно. Престанете да го користете производот и дајте го на поправка.

Производот автоматски ќе се рестартира доколку е закончен. Исклучете го производот веднаш ако застане. Не го вклучувајте производот повторно додека е во застој, бидејќи тоа може да предизвика ненадејно одбивање со голема реактивна сила. Определете зошто производот заочил и исправете го ова, внимавајќи на упатствата за безбедност.

Отстранете ги батериите пред да почнете да вршите некаква работа на самиот производ.

## КОНКРЕТНИ УСЛОВИ ЗА УПОТРЕБА

Циркуларната пила е наменета за должинско-сечење и вкрстено-сечење на дрво или слични материјали до максимална длабочина од 68 mm. Производот може да направи директни сечења или закосени помеѓу 0 и 56 степени. Производот треба да се користи со основата на алатот во контакт со работното парче. Треба да се користи само на суво, добро осветлено и добро проветрено место.

Производот е дизајниран за рачна употреба. Производот не треба да се монтира на работна маса. Не го користете производот за сечење метал или ѕидарски материјали. Не го користете производот за друга намена.

## ДОПОЛНИТЕЛНИ ПРЕДУПРЕДУВАЊА ЗА БЕЗБЕДНОСТ ЗА БАТЕРИЈАТА

**⚠ ПРЕДУПРЕДУВАЊЕ!** За да се намали ризикот од пожар, телесна повреда и оштетување на производот како резултат на краток спој, алатот, батериите и полначот никогаш не ги потопувајте во течност и не дозволувајте течност да влезе во нив. Коровини или проводни течности како што се морска вода, одредени индустриски хемикалии, белила или производи кои содржат белила итн. може да доведат до краток спој.

Не ги фрлајте потрошените батери во домашниот отпад и не ги горете. Дистрибутерите на AEG нудат обновување на старите батери со цел да ја заштитат нашата животна средина.

Користете исклучиво полначи AEG за полнење на AEG батериите. Не користете батери од други системи.

Никогаш не кршете отворени батери и полначи и чувајте ги само во суви простории. Чувајте ги батериите и полначите суви во секое време.

Батеријата не се користени некое време, пред употреба треба да се наполнат.

Температури повисоки од 50°C (122°F) ја намалуваат ефикасноста на батеријата. Избегнувајте прекумерно изложување на топлина или сонце (ризик од прегревавање).





Контактите на полначите и батеријата мора да се одржуваат чисти.

За оптимална трајност, батериите треба целосно да се наполнат по употребата.

За да се постигне најголема можна трајност на батеријата, отстранете ја од полначот откако целосно ќе се наполни.

Чување на батеријата подолго од 30 дена:

- Чувајте ја батеријата на температура под 27°C и подалеку од влага.
- Чувајте ја батеријата наполнета од 30% - 50%.
- На секои шест месеци од складирањето, наполнете ја батеријата на вообичаениот начин.

### ЗАШТИТА НА БАТЕРИЈАТА

Батеријата има заштита од преоптоварување што ја штити од преоптоварување и помага да се обезбеди долг век на траење.

При екстремно напрегање, електрониката на батеријата го исклучува производот автоматски. За повторно вклучување, исклучете го производот и повторно вклучете го. Доколку производот не се стартува повторно, батеријата може да се испразни целосно. Наполнете ја батеријата повторно.

### ТРАНСПОРТ НА ЛИТИУМСКИ БАТЕРИИ

Литиум-јонските батерии треба да ги исполнуваат условите пропишани во законот за опасни стоки.

Транспортот на тие батерии треба да се изврши во согласност со локалните, националните и меѓународните одредби и прописи.

- Батериите може да се транспортираат по друмски пат без дополнително барање.
- Комерцијалниот транспорт на литиум-јонските батерии од страна на трети лица подлежи на прописите за опасни стоки. Подготовката за транспорт и самиот транспорт треба да го вршат само соодветно обучени лица и процесот треба да биде следен од соодветни експерти.

### При транспортот на батериите:

- Погрижете се контактните излези на батеријата да се заштитени и изолирани за да се избегне краток спој.
- Погрижете се батеријата да е стабилно спакувана за да не се поместува при транспортот.
- Не вршете транспорт на батериите доколку се дупнати или течат.





Контактирајте со шпедитерот за дополнителни совети








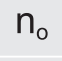





### ОДРЖУВАЊЕ

Користете само додатоци и резервни делови од AEG. Ако треба да се заменат компоненти кои не се опишани во упатството, контактирајте со некој од агентите за сервис на AEG (видете го списокот со адреси за гаранција/сервис).

Доколку ви е потребно, може да се порача расклопен приказ на алатот. Наведете го типот и сервискиот број отпечатен на етикетата и нарачајте го цртежот кај вашиот локален агент за сервис или директно на: Techtronic Industries GmbH, Max-Eyth-Straße 10, 71364 Winnenden, Germany.

### СИМБОЛИ

	Внимателно прочитајте ги инструкциите пред употреба на производот.
	<b>ВНИМАНИЕ! ПРЕДУПРЕДУВАЊЕ! ОПАСНОСТ!</b>
	Отстранете ги батериите пред да почнете да вршите некаква работа на самиот производ.
	Носете заштита за очите.

	Носете заштитни средства за уши.
	Носете соодветна маска за заштита од прашина.
	Носете заштитни ракавици.
	Не користете сила.
	Насока на ротација
	Дополнителна опрема - Не е вклучена во стандардната опрема, достапна како дополнителна опрема.
	Не ги фрлајте електричните алати, батерии/ батерии на полнење заедно со отпадниот материјал од домаќинството. Електричните алати и батерии кои го достигнале својот рок на траење мора да се соберат одделно и да се вратат во објект за рециклирање компатибилен на животната средина. Проверете кај вашиот локален орган или продавач за совет за рециклирање и место за собирање.
	Brзина без оптоварување
	Волти
	Директна струја
	Европски знак за сообразност
	Знак за сообразност на Украина
	Евразиски знак за усогласеност

**ТЕХНІЧНІ ХАРАКТЕРИСТИКИ****BKS18BL2**

Тип	Циркулярна пилка
Заводський код	4757 88 01 XXXXXX MJJJ
Напруга акумулятора	18 V $\equiv$
Швидкість без навантаження	0-5400 min <sup>-1</sup>
Діаметр диска x діаметр отвору	190 x 30 mm
Товщина диска / товщина зубця	1.0 / 1.6 mm
Зубці леза	24
Макс. глибина різання при 0° / 45° / 56°	68 / 47.5 / 36 mm
Вага (без акумулятора)	4.0 kg
Вага згідно з процедурою EPTA 01/2014 (2,0 Ач ... 2,0 Ач Li-Ion)	4.4 ... 5.2 kg
Рекомендована робоча температура навколишнього середовища	-18...+50 °C
Рекомендований тип батарей	L18...
Рекомендований зарядний пристрій	AL18G, BL1...

**Інформація про шум**

Виміряні значення відповідно до EN 62841. Номінально A-зважені значення шуму інструменту такі:

Рівень звукового тиску / похибка

Рівень звукової потужності / похибка

**Надягайте навушники під час роботи!**

$$L_{PA}=90.5 \text{ dB (A)} / K_{PA}=3 \text{ dB(A)}$$

$$L_{WA}=101.5 \text{ dB (A)} / K_{WA}=3 \text{ dB(A)}$$

**Інформація про вібрацію**

Загальні значення вібрації (сума векторів за трьома осями) визначена відповідно до EN 62841.

Рівень вібрації / похибка

Різання дошки

$$a_r=2.2 \text{ m/s}^2 / K=1.5 \text{ m/s}^2$$

**⚠ ПОПЕРЕДЖЕННЯ!**

Заявлені загальні значення вібрації та заявлені значення шумового забруднення, наведені в цьому керівництві, вимірювалися відповідно до стандартизованого методу випробування та можуть бути використані для порівняння одного інструменту з іншим. Ними можна користуватися для попередньої оцінки впливу.

Наведені значення виміряно при стандартній експлуатації виробу. Утім якщо виріб використовується для інших цілей, з іншими додатковими пристосуваннями або ж не проходить належного обслуговування, рівні вібрації та шуму можуть відрізнятись від зазначених. Як наслідок, рівні впливу впродовж загального робочого часу можуть значно збільшитися.

При оцінці рівнів впливу вібрації та шуму слід враховувати періоди, коли виріб вимкнений або працює на холостих обертах. Як наслідок, рівні впливу впродовж загального робочого часу можуть значно зменшитися.

Дотримуйтеся додаткових заходів, які можуть захистити оператора від впливу вібрації та шуму: підтримуйте пристрій та додаткові пристосування, слідкуйте, щоби руки залишалися теплими (при вібрації), та подумайте графік роботи.

**⚠ ПОПЕРЕДЖЕННЯ!** Прочитайте всі правила безпеки, інструкції, ілюстрації і специфікації, що постачаються з електроінструментом. Недотримання будь-якої з зазначених інструкцій може призвести до ураження електричним струмом, пожежі та/або серйозних травм. Збережіть усі попередження та інструкції для подальшого використання.

**ЗАХОДИ БЕЗПЕКИ ПРИ КОРИСТУВАННІ ЦИРКУЛЯРНОЮ ПИЛКОЮ****Різання**

**⚠ НЕБЕЗПЕКА:** Тримайте руки подалі від зони різання та диску. Тримайтеся другою рукою за допоміжну ручку або корпус мотора. Якщо тримати пилку обома руками, їх неможливо травмувати ріжучим диском.

Слідкуйте, щоби руки не потрапили під деталь, що оброблюється. Щиток не захистить вас від диску під деталлю.

Встановлюйте глибину різання відповідно до товщини деталі. Під деталлю, що оброблюється, має бути видно певний зубець диску.

Забороняється тримати заготовку в руках або на носі під час різання. Закріпіть деталь, що оброблюється, на стійкій платформі. Важливо правильно організувати роботу, аби мінімізувати ризик нанесення травми, блокування диску або втрату контролю.

Під час виконання операції, в якій ріжучий інструмент може контактувати з прихованою проводкою, тримайте електроінструмент тільки за ізольовані поверхні. Контакт із

дротом під напругою також може передати напругу на металеві частини і користувач може бути уражений електричним струмом

**При подовжному різанні завжди використовуйте напрямку планку або косинець.** При цьому підвищується точність різання та знижується вірогідність заклинювання диску.

**Завжди використовуйте диски зі шпindelними отворами правильного розміру та форми (ромбовидної/круглої).** Ножи, які не відповідають кріпленню, можуть порушувати центрування пилки, наслідком чого може стати втрата контролю.

**Забороняється використовувати пошкоджені або непридатні шайби чи болти кріплення диску.** Шайби та болт спеціально розроблено для цієї пилки, вони забезпечують оптимальну ефективність та надійність роботи.

**Причини відскоку та відповідні попередження:**

- віддача - це несподівана реакція на пильний, затиснутий або пошкоджений диск, що спричиняє неконтрольований підйом пилу від заготовок до оператора;
- коли лезо стискається або щільно защемляється, закриваючи ручку, лезо блокується, а двигун швидко повертає пристрій до оператора;
- Якщо диск перекошується у розпилі, зубці на задній частині диску чіпляються за верхній край деталі, внаслідок чого диск виривається з розпилу та штовхає пилку в напрямку оператора.

Віддача є наслідком неправильного застосування електроінструменту та/або неправильних процедур або умов експлуатації і може бути уникнута застосуванням належних запобіжних заходів, як зазначено нижче.





**Міцно тримайте пилку обома руками та розташуйтеся так, щоб бути готовим на випадок відскоку. Ставайте так, щоб ваше тіло знаходилося з одного чи іншого боку від диску, а не на лінії диску. Відскок примушує пилку рухатися назад, але його можна контролювати, якщо заздалегідь вжити належних заходів.**

**Якщо диск застряг або ж у разі переривання процесу розпилювання з будь-якої причини відпустіть курок і втримуйте пилку до повної зупинки диску. Ніколи не витягайте диск з матеріалу і не рухайте пилку назад, коли диск обертається: це може призвести до відскоку. З'ясуйте, чому диск застряг, та усуньте причину.**

**При перезапуску пили з полотном у деталі відцентруйте матеріал так, щоб зубці полотна у пропили не застрягали у матеріалі. Якщо диск заблокований, він може підніматися або відскакувати від заготовки, коли пила запускається знову.**

**При розпилюванні панелей великого розміру задля уникнення заклинювання диску та відскоку забезпечте опори для панелей. Великі заготовки можуть прогинатися під власною вагою. Опори необхідно розмістити під панелями з обох боків поблизу до лінії розпилювання та біля краю панелей.**

**Не використовуйте тупі або пошкоджені диски. При використанні незагострених або неправильно встановлених дисків розпил буде занадто вузьким, що може призводити до надмірного тертя, заклинювання диску та відскоку.**

**Перед розпилюванням переконайтеся, що важелі регуляторів глибини та кута різання надійно затягнуті. Якщо налаштування диску буде порушено під час розпилювання, це може призвести до заклинювання диску та відскоку.**

**Будьте обережними при розпилюванні стін та роботі в місцях з обмеженою видимістю. Виступаючий диск може зачепитися за перешкоди, що може призвести до відскоку.**

#### **Нижній захисний щиток**

**Перед кожним використанням перевіряйте, чи закритий нижній захисний щиток. Забороняється користуватися пилкою, якщо нижній захисний щиток застрягас або не фіксується. Забороняється фіксувати нижній захисний щиток у відкритому положенні. Якщо пилку випадково упустили, нижній щиток може погнутися. Підніміть нижній щиток за ручку та переконайтеся, що він рухається вільно і не торкається ані диску, ані будь-якої іншої частини інструменту при будь-яких кутах чи глибини розпилювання.**

**Перевірте роботу пружини нижнього захисного щитка.**

**У разі порушення в роботі щитка чи пружини пилку слід доставити до сервісного центру для технічного обслуговування. Порушення в роботі нижнього щитка можливі через пошкоджені деталі, налипання або накопичення сміття.**

**Дозволяється відводити нижній щиток лише для спеціальних розрізів, наприклад, пропилив чи складних розпилів. Підніміть нижній щиток за ручку; як тільки диск увійде в матеріал, відпустіть щиток. В усіх інших випадках нижній щиток має працювати автоматично.**

**Перш ніж покласти пилку на верстак чи підлогу, переконайтеся, що нижній щиток прикриває ріжучий диск. Якщо цього не зробити, при включенні інструменту пилка рухатиметься назад, розрізаючи все на шляху. Зауважте, що після вимкнення необхідний певний час, щоб диск зупинився повністю.**

#### **ДОДАТКОВІ ЗАХОДИ БЕЗПЕКИ ТА ВКАЗІВКИ З ЕКСПЛУАТАЦІЇ**

Не встановлюйте на пилку абразивні диски.

Використовуйте діаметр леза відповідно до маркування.

Визначте правильний диск, який буде використовуватися для різання матеріалу.

Використовуйте лише полотна, призначені для швидкості, рівній або вищій за швидкість, позначену на інструменті.

Використовуйте лише диски, рекомендовані виробником, які відповідають EN 847-1, якщо вони призначені для деревини та аналогічних матеріалів.

Носіть ефективну маску від пилу.

Затисніть заготовку за допомогою затискового пристрою. Не затискуйте заготовки можуть спричинити серйозні травми та пошкодження.

Бруд на щитках ножа погіршує орієнтацію виробу, що може призвести до серйозного травмування. Очищуйте захисні щитки повітрям під тиском і слідуйте, щоби на них не накопичувалася тирса. Надягайте засоби захисту очей та дихальних шляхів.

Підніміть нижній щиток за важіль і переконайтеся, що він повертається у вихідне положення. Якщо нижній щиток не функціонує, як слід, Не користуйтеся виробом, доки його не буде відремонтовано.

Пристрій автоматично перезапускається, якщо він глухне. Негайно вимкніть пристрій, якщо він заглух. Не вмикайте пристрій, якщо він заглух, це може спричинити раптову віддачу тригера з високою швидкістю. Визначте чому пристрій заглух та усуньте причину, звертаючи особливу увагу на інструкції з безпеки.

Вийміть батарею перед початком ремонту або технічного обслуговування приладу.

#### **ПЕРЕДБАЧУВАНУМ ВИКОРИСТАННІ**

Циркулярна пилка призначена для розпилювання вздовж волокон, поперечного розпилювання деревини та схожих матеріалів з максимальною глибиною 68 мм. За допомогою пристрою можна робити прями або скошені відрізи під кутом від 0 до 56 градусів. Пристрій слід використовувати так, щоб основа пристрою контактувала із заготовкою. Інструмент слід використовувати тільки у сухій, добре освітленій зоні з достатньою вентиляцією.

Пристрій призначений для ручного використання. Виріб не монтується на робочій поверхні. Не використовуйте виріб для різання металу або каменю.

Не використовуйте пристрій для будь-яких інших цілей.

#### **ДОДАТКОВІ ПОПЕРЕДЖЕННЯ З ТЕХНІКИ БЕЗПЕКИ ЩОДО ВИКОРИСТАННЯ АКУМУЛЯТОРІВ**

**⚠ ПОПЕРЕДЖЕННЯ!** Для зменшення ризику загоряння, травмування та пошкодження пристрою у разі короткого замикання ніколи не занурюйте пристрій, акумуляторну батарею або зарядний пристрій у рідину та не допускайте потрапляння рідини всередину. Корозійні або струмопровідні рідини, такі як морська вода, деякі промислові хімікати, вибілювачі або продукти, що містять вибілювачі, та інше, можуть стати причиною короткого замикання.

Не викидайте використані акумуляторні батареї разом з побутовими відходами та не спалюйте їх. AEG Distributors пропонує послугу забирання старих акумуляторів, щоби захистити довкілля.

Для заряджання акумуляторів використовуйте тільки зарядний пристрій AEG. Не використовуйте акумуляторні батареї інших систем.

Ніколи не розкривайте акумуляторні батареї або зарядні пристрої та зберігайте їх тільки у сухих приміщеннях. Тримайте акумулятори та зарядні пристрої постійно сухими.

Якщо акумулятори не використовувалися продовж певного часу, їх слід підзарядити перед експлуатацією.

Робота акумуляторів погіршується за температури вище 50°C (122°F). Захищайте пристрій від дуже високих температур та прямого сонячного світла (аби запобігти ризику перегріву).

Контакти зарядних пристроїв та акумуляторних батарей повинні бути чистими.

Щоб подовжити термін служби акумуляторів, повністю заряджайте їх після використання.

Щоб термін служби акумуляторів був максимальним, виймайте акумулятор із зарядного пристрою після повного заряджання.

Під час зберігання акумуляторної батареї більш ніж 30 днів:

- Зберігайте акумулятор при температурі нижче 27°C якомога далі від вологих приміщень.
- Зберігайте акумулятори у "зарядженому" стані з рівнем заряду 30%-50%.
- Кожні 6 місяців слід заряджати акумулятор як звичайно.



## ЗАХИСТ АКУМУЛЯТОРА

Акумулятор має захист від перевантаження, що захищає його від перевантаження та допомагає забезпечити тривалий термін служби.

Під час великого перевантаження акумулятор вимикається. Для перезапуску вимкніть пристрій та увімкните знову. Якщо пристрій знову не запускається, акумулятор може повністю розрядитися. Зарядіть акумулятор.

## ПЕРЕВЕЗЕННЯ ЛІТЄВИХ БАТАРЕЙ

Літій-іонні акумулятори підпадають під дію закону про поводження з небезпечними продуктами.

Транспортування цих акумуляторів має здійснюватися згідно з місцевими, національними та міжнародними директивами та правилами.

- Акумулятори можна транспортувати автомобільним транспортом без додаткових вимог.
- Комерційне перевезення літєво-іонних акумуляторів відбувається з дотриманням правил перевезення небезпечних вантажів. Підготовка до транспортування та транспортування має виконуватись виключно належним чином підготовленим персоналом та здійснюватись під наглядом відповідних експертів.

### При перевезенні акумуляторів:

- Переконайтесь, що контакти з'єднання захищені та ізовані, щоб запобігати короткому замиканню.
  - Переконайтесь, що акумулятор надійно закріпленний в упакуванні.
  - Не перевозити батареї, які мають тріщини або протечки.
- Консультуйтеся з експедиторською компанією для подальших консультацій.

## ТЕХНІЧНЕ ОБСЛУГОВУВАННЯ

Використовуйте лише аксесуари та запасні частини виробництва AEG. У разі потреби у заміні компонентів, не описаних в інструкції, звертайтеся до сервісних центрів та агентів AEG (див. список наших гарантійних та сервісних центрів з адресами).

За потреби можна замовити зображення пристрою у розібраному вигляді. Вкажіть тип товару та серійний номер, надруковані на етикетці, і замовляйте креслення у місцевому сервісному представництві або безпосередньо за адресою: Techtronic Industries GmbH, Max-Eyth-Straße 10, 71364 Winnenden, Germany.

## СИМВОЛИ

	Перед використанням пристрою уважно прочитайте ці інструкції.
	УВАГА! ПОПЕРЕДЖЕННЯ! НЕБЕЗПЕЧНО!
	Вийміть батарею перед початком ремонту або технічного обслуговування приладу.
	Надягайте засоби захисту очей.
	Носіть захисні навушники.
	Одягніть відповідну захисну маску для захисту від пилу.
	Надягайте захисні рукавиці.



Не докладайте надлишкових зусиль.



Напрям обертання



Аксесуари - не входять до стандартного комплекту, замовляються окремо.



Не викидайте електричні інструменти, акумулятори чи акумуляторні батареї разом із побутовими відходами! Електричні інструменти та акумулятори, термін служби яких сплив, збираються окремо та передаються для екологічно безпечної утилізації. За інформацією стосовно утилізації або місць збору звертайтеся до місцевої влади або дилера.

$n_0$

Швидкість без навантаження

V

Вольт



Постійний струм



Європейський знак відповідності



Український знак відповідності



Євразійська знак відповідності.

السرعة اللاحملية	$n_0$
فولت	V
تيار مباشر	
علامة المطابقة الأوروبية	
علامة المطابقة الأوكرانية	
علامة المطابقة الأوروبية الآسيوية	



تقوم الأجزاء الإلكترونية للبطارية - عند تعرضها للضغط الشديد- بإيقاف تشغيل المنتج تلقائياً. لإعادة التشغيل، أوقف تشغيل المنتج ثم أعد تشغيله من جديد. إذا لم يبدأ تشغيل المنتج مرة أخرى، فربما تكون مجموعة البطارية فارغة تماماً. يجب إعادة شحن حزمة البطارية

#### نقل بطاريات الليثيوم

تخضع بطاريات Lithium-ion لمتطلبات تشريع البضائع الخطرة.

يجب أن يتم نقل هذه البطاريات وفقاً للقوانين والأنظمة المحلية والوطنية والدولية.

- يمكن نقل البطاريات بزا دون متطلبات إضافية.
- يخضع النقل التجاري لبطاريات Lithium-Ion للوائح البضائع الخطرة. يجب أن يتم إعداد النقل وتنفيذه بواسطة أشخاص مدربين تدريباً مناسباً وأن يصبح تنفيذ العملية خبراء مناظرين.

#### عند نقل البطاريات:

- تأكد من أن نهايات توصيل البطارية محمية ومغزولة لمنع حدوث دائرة قصر.
- تأكد من أن حزمة البطارية مؤمنة ضد التحرك داخل عبوة التغليف.
- لا تنقل البطاريات المكسورة أو التي حدث بها تسريب.
- راجع الأمر مع شركة الشحن المزيد من المشورة.

#### الصيانة

استخدم فقط ملحقات وقطع غيار AEG. إذا اقتضت الحاجة تغيير بعض المكونات التي لم يرد وصفها، يُرجى الاتصال بأحد وكلاء خدمة AEG لدينا (راجع قائمتنا الخاصة بعنواني الضمان/الخدمة).

إذا اقتضت الحاجة، يمكن طلب الحصول على عرض مفصل للمنتج. حدد نوع المنتج والرقم التسلسلي المطبوع على الملصق، واطلب الرسم من وكيل الخدمة المحلي أو مباشرة في: Techtronic Industries GmbH, Max-Eyth-Strasse 10, 71364 A - Winningen, Germany.

#### الرموز

اقرأ التعليمات بعناية قبل بدء تشغيل المنتج.



احتياطات! تحذير! خطراً!



قم بإزالة حزمة البطارية قبل البدء في أي عمل على المنتج.



يجب ارتداء واقي للعين.



ارتد واقيات الأذن.



يجب ارتداء قناع حماية مناسب ضد الغبار.



يجب ارتداء قفازات.



لا تستخدم القوة.



اتجاه الدوران



ملحق - غير مدرج في المعدات القياسية، متوفر كملحق.



يجب عدم التخلص من الأدوات الكهربائية والبطاريات/البطاريات القابلة للشحن مع القمامة المنزلية. يجب جمع الأدوات الكهربائية والبطاريات التي وصلت إلى نهاية عمرها الافتراضي بشكل منفصل وإعادتها إلى منشأة إعادة تدوير متوافقة مع البيئة. استشر المسؤول أو بائع التجزئة المحلي للحصول على نصائح حول إعادة التدوير ونقطة التجميع.



مفتوح. إذا سقط المنشار سهواً، فقد ينحني الواقى السفلي. ارفع الواقى السفلي مع قبض الارتداد وتأكد من أنه يتحرك بحرية ولا يلمس الشفرة أو أي جزء آخر، في جميع زوايا وأعماق القطع.

تحقق من تشغيل زنبرك الواقى السفلي. إذا كان الواقى والزنبرك لا يعملان بشكل صحيح، يجب صيانتها قبل الاستخدام. قد يعمل الواقى السفلي بيضاء بسبب وجود أجزاء تالفة أو راسب صمغية أو تراكم البقايا.

ويمكن سحب الواقى السفلي يدوياً فقط في حالات القطع الخاصة مثل "حالات القطع الغاطس" و"حالات القطع المركب". ارفع الواقى السفلي بواسطة مقبض السحب، وبمجرد دخول الشفرة إلى المادة، يجب تحرير الواقى السفلي. بالنسبة لجميع أعمال النشر الأخرى، يجب أن يعمل الواقى السفلي تلقائياً.

لاحظ دائماً تغطية الواقى السفلي للشفرة قبل وضع المنشار لأسفل على المتضدة أو الأرض. تتسبب الشفرة غير المحمية المنزقة في ارتداد المنشار إلى الوراء، وقطع كل ما هو في طريقه. كن على علم بالوقت الذي تستغرقه الشفرة للتوقف بعد تحرير المقفاح.

#### تعليمات إضافية السلامة والتشغيل

لا تستخدم أي عجلات جلب

استخدم قطر (أقطار) المنشار فقط وفقاً للعلامات.

حدد شفرة للمنشار المناسبة لاستخدامها في قطع المادة.

استخدم فقط شفرات المنشار التي تم وضع علامة عليها بسرعة تعادل السرعة التي وضع علامة لها على الأداة أو أعلى منها.

استخدم فقط شفرات المنشار الموصى بها من الشركة المصنعة، والتي تتوافق مع معايير EN 847-1، إذا كانت مخصصة للخشب والمواد المماثلة.

ارتد قناع الغبار.

تثبت قطعة العمل بإداة تثبيت. يمكن أن تتسبب قطع العمل غير المثبتة في وقوع إصابات خطيرة وتلفيات.

قد تحدث واقيات الشفرات المتسخة من التشغيل السليم للمنتج، مما يؤدي إلى حدوث إصابات جسدية خطيرة ونظف واقيات الشفرة بالهواء المضغوط لضمان عدم تراكم غبار المنشار. ارتد واقي مناسب للعين والجهاز التنفسي.

ارفع الواقى السفلي بواسطة الدعامة واحرص على إعادة الواقى السفلي إلى وضعه الأصلي. إذا كان الواقى السفلي لا يعمل بشكل صحيح، توقف عن استخدام المنتج وقم بإصلاحه.

يعد المنتج تشغيله مغلقاً إذا توقف. يجب إطفاء المنتج فور تعطله عن العمل. يجب عدم تشغيل المنتج مرة أخرى حال كونه ما يزال مغلقاً، لأن ذلك قد يؤدي إلى ارتداد مفاجئ بقوة ارتكاسية عالية. يجب تحديد سبب تعطل المنتج وإصلاح ذلك، مع مراعاة تعليمات السلامة. قم بإزالة حزمة البطارية قبل البدء في أي عمل على المنتج.

#### شروط استخدام محددة

يهدف المنشار الدائري إلى قطع الخشب أو المواد المماثلة طولياً وعرضياً لعمق أقصاه 68 ملم. يمكن للمنتج تنفيذ عمليات قطع مستقيمة أو مشطوفة بزوايا ما بين 0 و 66 درجة. يجب استخدام المنتج مع قاعدة الأداة بالاتصال مع قطعة العمل. يجب استخدام فقط في منطقة جافة وجيدة الإضاءة والتهووية.

صمم المنتج للاستخدام محمولاً باليد. لا يمكن تركيب المنتج على منصة العمل. لا تستخدم المنتج لقطع المعادن أو مواد البناء.

لا تستخدم المنتج لأي غرض آخر.

#### تحذيرات إضافية للسلامة خاصة بالبطاريات

**تحذير!** لتقليل مخاطر التعرض للحرائق والإصابات الشخصية وتلف المنتج بسبب دائرة القصر، لا تقم أبداً بغمر الأداة أو حزمة البطارية أو الشاحن في سائل أو السماح لأي سوائل بالتدفق إلى داخلها. فالسوائل المسببة للتآكل أو الموصلية -مثل مياه البحر وبعض المواد الكيميائية الصناعية ومنتجات التبييض أو المنظفات التي تحتوي على مواد التبييض وما إلى ذلك- قد تتسبب في حدوث دائرة قصر كهربائية.

لا تتخلص من حزم البطاريات المستخدمة بإلقائها ضمن قمامة المنزل أو حرقها. يقدم رمز عو شركة AEG عرضاً لاستعادة البطاريات القديمة من أجل حماية بيئتنا.

استخدم فقط شواحن AEG لشحن حزم البطاريات. لا تستخدم حزم البطاريات من أنظمة أخرى. لا تكسر أبداً حزم البطاريات والشواحن، ويجب تخزينها في غرف جافة فقط. احرص على خفاف حزم البطاريات والشواحن في جميع الأوقات.

يجب إعادة شحن حزمة البطارية التي لم تُستخدم لبعض الوقت قبل الاستخدام.

درجات الحرارة العالية تزيد عن 50 درجة مئوية (122 درجة فهرنهايت) تقلل من أداء حزمة البطارية. تجنب التعرض للحرارة أو أشعة الشمس لفترة طويلة (خطر ارتفاع درجة الحرارة). يجب أن تظل التوصيلات بين أجهزة الشحن وحزمة البطارية نظيفة.

يجب شحن حزمة البطارية بالكامل بعد استخدامها لإطالة عمرها الافتراضي.

يجب إزالة حزمة البطارية من الشاحن بمجرد اكتمال الشحن للحصول على أطول عمر ممكن للبطارية.

لتخزين حزمة البطارية لفترة أطول من 30 يوماً:

- يجب تخزين حزمة البطارية في مكان بدرجة حرارة أقل من 27 مئوية وبعيداً عن الرطوبة.
- يجب تخزين حزمة البطارية وهي مشحونة بنسبة 30% - 50%.
- كل ستة أشهر من التخزين، يجب إعادة شحن حزمة البطارية كالمعتاد.

#### حماية حزمة البطارية

تحتوي حزمة البطارية على حماية ضد الحمل الزائد والتي تحميها من التحميل الزائد وتساعد على ضمان عمر طويل.





النوع	المنشار الدائري
رمز الإنتاج	4757 88 01 XXXXXX MJJJJ
جهد البطارية	18 V ==
السرعة الاحمالية	0-5400 min <sup>-1</sup>
قطر شفرة المنشار X قطر الثقب	190 x 30 mm
سُمك شفرة المنشار / سُمك الأسنان	1.0 / 1.6 mm
أسنان الشفرة	24
الحد الأقصى عمق القطع عند 0 درجة / 45 درجة / 56 درجة	68 / 47.5 / 36 mm
الوزن (بدون حزمة البطارية)	4.0 kg
الوزن وفقاً لإجراء جمعية أدوات الطاقة الأوروبية (EPTA) رقم 01/2014 (ليثيوم أيون 2.0 أمبير/الساعة ... 9.0 أمبير/الساعة)	4.4 ... 5.2 kg
درجة الحرارة الموصى بها للوسط المحيط أثناء التشغيل	-18...+50 °C
نوع البطارية الموصى بها	L18...
الشاحن الموصى به	AL18G, BL1...

## معلومات المتعلقة بالوضوءاء

يتم قياس الارتفاع وفقاً للمواصفة EN 62841 في العادة، تكون مستويات الضوضاء A المرجحة للآلة هي:

$$L_{PA}=90.5 \text{ dB (A) / } K_{PA}=3 \text{ dB(A)}$$

$$L_{WA}=101.5 \text{ dB (A) / } K_{WA}=3 \text{ dB(A)}$$

مستوى الضغط المناسب / غير مؤكد  
مستوى الطاقة المناسب / غير مؤكد  
يجب ارتداء واقبات الأذن!

## المعلومات المتعلقة بالاهتزاز

يتم تحديد القيم الإجمالية للاهتزاز (مجموع متجه ثلاثي المحاور) وفقاً للمواصفة EN 62841.

قيمة انبعاثات الاهتزاز / غير مؤكد  
لوح التقطيع

$$a_{h,2.2} = 2.2 \text{ m/s}^2 / K = 1.5 \text{ m/s}^2$$

## تحذير!

تم قياس القيم الإجمالية المصروح بها للاهتزاز وقيم انبعاثات الضوضاء المصروح بها الواردة في هذا الدليل للتعليمات وفقاً لاختبار مُوحد ويمكن استخدامها لمقارنة أداة بأخرى. ويمكن استخدامها لإجراء تقييم أولي للتعرض للاهتزاز.

يتمل مستوى انبعاثات الاهتزاز والضوضاء المصروح به القيم الصادرة عن استخدام الأداة في التطبيقات الأساسية لها. ومع ذلك فإذا استُخدمت الأداة لتطبيقات مختلفة، ومع ملحقات مختلفة أو مع سوء الصيانة، فقد تختلف قيم انبعاثات الاهتزاز والضوضاء. وقد تؤدي هذه الظروف إلى زيادة كبيرة في مستويات التعرض للاهتزاز والضوضاء خلال فترة العمل بأكملها.

وعند تقدير مستوى التعرض للاهتزاز والضوضاء؛ يجب أن يُراعى الأوقات التي يتم فيها إيقاف تشغيل الأداة أو عند تشغيلها بدون حمل. وقد تؤدي هذه الظروف إلى خفض كبير في مستويات التعرض للاهتزاز والضوضاء خلال فترة العمل بأكملها.

حدد تدابير السلامة الإضافية لحماية المشغل من تأثيرات الاهتزاز والضوضاء مثل: صيانة الأداة والملحقات، والحفاظ على دفة الأيدي (في حالة الاهتزاز)، وتنظيم أنماط العمل.

## تحذير! اقرأ جميع تحذيرات السلامة والتعليمات والرسوم التوضيحية والمواصفات

المتوفرة مع هذه الأداة الكهربائية. قد يؤدي عدم اتباع جميع الإرشادات المذكورة أدناه إلى حدوث صدمة كهربائية أو حرق و/أو إصابة خطيرة. احتفظ بجميع التحذيرات والتعليمات للرجوع إليها مستقبلاً.

- في حال التواء الشفرة أو حشرها بإحكام عند الشق لتتعلق لأسفل، تتعطل الشفرة ويؤدي رد فعل المرحك إلى ارتداد الوحدة بسرعة نحو المشغل؛
- إذا أصبحت الشفرة ملتوية أو منحرفة في القطع، يمكن للأسنان عند الحافة الخلفية للشفرة الحفر في السطح العلوي للخشب مما يتسبب في خروج الشفرة من الشق والشق الارتداد نحو المشغل.
- يحدث الارتداد نتيجة سوء استخدام المنشار و/أو إجراءات أو ظروف التشغيل غير الصحيحة والتي يمكن تجنبها عن طريق اتخاذ الاحتياطات المناسبة على النحو المبين أدناه.

امسك المقبض بقوة بكلتا اليدين على المنشار ووضعه ذراعك لمقاومة قوة الارتداد. وضع الجسم على جانبي الشفرة، ولكن ليس بمحاذاة الشفرة. يمكن أن يتسبب الارتداد في قفز المنشار إلى الوراء، ولكن يمكن السيطرة على قوة الارتداد من قبل المشغل، إذا اتخذت الاحتياطات المناسبة.

عندما تكون الشفرة عالقة، أو عند توقف القطع لأي سبب من الأسباب، حرر الزناد وثبت المنشار مع المادة حتى تتوقف الشفرة بشكل كامل. لا تحاول أبداً إزالة المنشار من العمل أو سحب المنشار إلى الوراء أثناء حركة الشفرة أو حدوث ارتداد. تحقق من الأمر وخذ الإجراءات التصحيحية للقضاء على سبب تعليق الشفرة.

عند إعادة تشغيل المنشار في قطعة العمل، ثبت شفرة المنشار عند الوسط في الشق بحيث لا تتشابك أسنان المنشار في المادة. في حال تعلق شفرة المنشار فقد ترتفع أو ترتد عن قطعة العمل أثناء إعادة تشغيل المنشار.

ادعم اللوحات الكبيرة للحد من خطر المشفرة وارتدادها. تميل اللوحات الكبيرة إلى الانحناء بسبب ثقل وزنها. إذا يجب وضع الدعائم تحت اللوحة على كلا الجانبين بالقرب من خط القطع وبالقرب من حافة اللوحة.

لا تستخدم شفرات غير حادة أو تالفة. تؤدي الشفرات غير الحادة أو غير المجيزة بطريقة مناسبة إلى ضيق الشق مما يسبب احتكاك مفرد، وتعلق الشفرة والارتداد.

يجب أن يكون عمق الشفرة ودعامات قفل تعديل الزاوية محكمين وأمنين قبل إجراء عملية القطع. إذا تغير وضع الشفرة أثناء القطع، فقد يسبب ذلك التعلق أو الارتداد.

اتخذ المزيد من الحذر عند النشر في الجدران القائمة أو المناطق غير الواضحة الأخرى. قد تنقطع الشفرة الباردة الأشياء التي يمكن أن تسبب الارتداد.

## وظيفة الواقي السفلي

تحقق من إغلاق الواقي السفلي بشكل سليم قبل كل استخدام. لا تشغل المنشار إذا كان الواقي السفلي لا يتحرك بحرية وإغلاقه على الفور. لا تثبت الواقي السفلي أو تربطه أبداً في وضع

## تحذيرات السلامة الخاصة بالمنشار الدائري

## إجراءات عمليات القطع

**⚠ خطر:** إبعاد يديك عن منطقة القطع والشفرة. وضع اليد الثانية على مقبض المساعدة، أو غطاء المحرك إذا كانت كلتا اليدين تمسكان بالمنشار، فلا يمكن قطعهما بواسطة الشفرة.

لا تلامس المنطقة أسفل قطعة العمل، حيث إن الواقي لا يمكنه حمايتك من الشفرة أسفل قطعة العمل.

اضبط عمق القطع بما يتناسب مع سُمك قطعة العمل. يجب رؤية ما يقل عن حجم سن الشفرة الكامل أسفل قطعة العمل.

لا تمسك نهائياً قطعة العمل بيديك أو من خلال قدميك أثناء القطع. احرص على وضع قطعة العمل على مكان ثابت. من الضروري دعم العمل بشكل صحيح لتقليل تعرض الجسم للخطر أو التعلق في الشفرة أو فقدان التحكم.

امسك أداة الإمداد بالكهرباء عن طريق أسطح إمساك معزولة، عند تنفيذ إحدى العمليات حيث قد تلامس أداة القطع الأسلاك الكهربائية. كما يجعل ملامسة السلك "المكهرب" لأجزاء معدنية مكشوفة من أداة إمداد الكهرباء "مكهرباً" ويمكن أن يتسبب في صدمة كهربائية للمشغل.

في حال الاستخدام لعمل شق، استخدم دائماً سياجاً للشق أو موجهاً بحافة مستقيمة. حيث سيسخن ذلك من دقة القطع ويقلل من فرصة التعلق في الشفرة.

استخدم دائماً الشفرات مع الحجم والشكل الصحيح (الملمسة في مقابل الدوران) من نقوب أربور. في حال عدم توافق الشفرة مع أدوات التعليق للمنشار فسيعمل خارج المركز، مما يتسبب في فقدان السيطرة.

لا تستخدم أبداً جلب أو برغي الشفرات التالفة. حيث صُممت جلب أو برغي الشفرات خصيصاً لمشاركتك، للحصول على الأداء الأمثل وسلامة التشغيل.

## أسباب الارتداد والتحذيرات ذات الأهمية

- يحدث الارتداد كرد فعل مفاجئ لشفرة منشار ملتوية أو مشوهة أو منحرفة، مما يتسبب في عدم السيطرة على المنشار حيث يتحرك للأعلى وخارج قطعة العمل تجاه المشغل؛



## EC-DECLARATION OF CONFORMITY

We declare as the manufacturer under our sole responsibility that the product described under Technical Data fulfills all the relevant provisions of the following European Directives, European Regulations and harmonised standards.<sup>1</sup>

Authorised to compile the technical file.<sup>2</sup>

## EU-KONFORMITÄTSEKTLÄRUNG

Wir als Hersteller erklären in alleiniger Verantwortung, dass das unter „Technische Daten“ beschriebene Produkt allen einschlägigen Bestimmungen der folgenden EU-Richtlinien, EU-Verordnungen und harmonisierten Normen entspricht.<sup>1</sup>

Autorisiert die technische Datei zu erstellen.<sup>2</sup>

## DECLARATION DE CONFORMITÉ CE

Nous déclarons, en qualité de fabricant, sous notre entière responsabilité, que le produit décrit dans la section Données techniques remplit toutes les dispositions pertinentes des directives et réglementations européennes suivantes, ainsi que des normes harmonisées.<sup>1</sup>

Autorisé à rédiger le dossier technique.<sup>2</sup>

## DICHIARAZIONE DI CONFORMITÀ CE

In qualità di produttori, dichiariamo, sotto la nostra esclusiva responsabilità, che il prodotto descritto nelle Specifiche tecniche ottempera a tutte le pertinenti disposizioni delle seguenti direttive europee, normative europee e dei seguenti standard armonizzati.<sup>1</sup>

Autorizzato per compilare il file tecnico.<sup>2</sup>

## DECLARACIÓN DE CONFORMIDAD CE

Como fabricante, declaramos, bajo nuestra exclusiva responsabilidad, que el producto descrito en el apartado Datos Técnicos cumple con todas las disposiciones relevantes de las siguientes directivas, normas armonizadas y reglamentos europeos.<sup>1</sup>

Autorizado para elaborar la ficha técnica.<sup>2</sup>

## DECLARAÇÃO DE CONFORMIDADE DA CE

Declaramos na qualidade de fabricante e sob nossa exclusiva responsabilidade que o produto mencionado nos Dados técnicos cumpre todas as disposições aplicáveis das seguintes diretivas, regulamentos e normas harmonizadas da União Europeia.<sup>1</sup>

Autorizado para compilar o ficheiro técnico.<sup>2</sup>

## EG-VERKLARING VAN OVEREENSTEMMING

Wij verklaren naar onze eigen verantwoordelijkheid als fabrikant, dat het hieronder genoemde product voldoet aan alle relevante bepalingen van de volgende Europese richtlijnen, Europese verordeningen en geharmoniseerde normen.<sup>1</sup>

Afgevaardigde voor het samenstellen van de technische fiche.<sup>2</sup>

## EF-OVERENSTEMMELSESEKTLÆRING

Vi erklærer som fremstiller under eget ansvar, at produktet beskrevet under Tekniske data opfylder alle de relevante forskrifter i de følgende europæiske direktiver, europæiske forordninger og harmoniserede standarder.<sup>1</sup>

Bemyndiget til at udarbejde det tekniske korttekst.<sup>2</sup>

## EU-ERKLÆRING OM SAMSVAR

Vi erklærer, som produsent, på eget ansvar at produktet beskrevet under tekniske data opfylder alle de relevante bestemmelserne i de europæiske direktiver, europæiske forskrifter og harmoniserede standarder.<sup>1</sup>

Autorisert til å sette sammen den tekniske filen.<sup>2</sup>

## EG-FÖRSÄKRAN OM ÖVERENSSTÄMMELSE

Vi som tillverkare förklarar under eget ansvar att den produkt som beskrivs under rubriken Tekniska uppgifter uppfyller alla relevanta föreskrifter i följande europeiska direktiv, europeiska förordningar och harmoniserade standarder.<sup>1</sup>

Godkänd att sammanställa den tekniska filen.<sup>2</sup>

## EY-VAATIMUSTENMUKAISUUSVAKUUTUS

Valmistajana vakuutamme omalla vastuullamme, että teknisissä tiedoissa kuvattu tuote täyttää kaikki seuraavien eurooppalaisten direktiivien ja määräysten ja yhdenmukaistettujen standardien kaikki asiaankuuluvat säännökset.<sup>1</sup>

Valtuutettu kokoamaan tekninen tiedosto.<sup>2</sup>

## ΔΗΛΩΣΗ ΣΥΜΜΟΡΦΩΣΗΣ ΕΕ

Δηλώνουμε, με την ιδιότητα του κατασκευαστή και με αποκλειστικά δική μας ευθύνη, ότι το προϊόν που περιγράφεται στα Τεχνικά στοιχεία πληρεί όλες τις σχετικές διατάξεις των ακόλουθων Ευρωπαϊκών Οδηγιών, Ευρωπαϊκών Κανονισμών και εναρμονισμένων προτύπων.<sup>1</sup>

Εξουσιοδοτημένος για τη σύνταξη του αρχείου τεχνικών χαρακτηριστικών.<sup>2</sup>

## AT-UYGUNLUK BEYANI

Üretici olarak tüm sorumluluğu bize ait olmak üzere, Teknik Verilerle belirtilen ürünüň aşağıdaki Avrupa Direktifleri, Avrupa Mevzuatı ve uyumlaştırılmış standartların ilgili hükümlerini yerine getirdiğini beyan ederiz.<sup>1</sup>

Teknik dosyayı derleme yetkisine sahip.<sup>2</sup>

## PROHLÁŠENÍ O SHODĚ EC

Jako výrobce prohlašujeme výhradně na vlastní odpovědnost, že výrobek uvedený v Technických údajích splňuje všechna příslušná ustanovení evropských směrnic, evropských nařízení a harmonizovaných norem.<sup>1</sup>

Pověřeni ke kompilaci technického souboru.<sup>2</sup>

## VYHLÁŠENIE O ZHODE ES

Ako výrobca na vlastnú zodpovednosť vyhlasujeme, že výrobok uvedený nižšie pod technickými údajmi spĺňa všetky príslušné ustanovenia nasledujúcich európskych smerníc, európskych nariadení a harmonizovaných noriem.<sup>1</sup>

Oprávnená osoba na zostavenie technického súboru.<sup>2</sup>

## DEKLARACJA ZGODNOŚCI WE

Jako producent oświadczamy na własną odpowiedzialność, że produkt opisany w sekcji „Specyfikacja” spełnia wszystkie istotne postanowienia wymienionych poniżej dyrektyw UE, przepisów europejskich oraz norm zharmonizowanych.<sup>1</sup>

Dyrektor zarządzający.<sup>2</sup>

## EK-MEGFELELŐSÉGI NYILATKOZAT SZERINT

Gyártóként kizárólagos felelősségünk tudatában nyilatkozunk, hogy a Műszaki adatok részben leírt termék megfelel a következő európai irányelvek, szabályozások és harmonizált szabványok vonatkozó rendelkezéseinek.<sup>1</sup>

A műszaki dokumentáció összeállítására felhatalmazott.<sup>2</sup>

## IZJAVA O SKLADNOSTI ES

Kot proizvajalec pod izključno lastno odgovornostjo izjavljamo, da izdelek, opisan v razdelku tehnični podatki, izpolnjuje vse ustrezne predpise naslednjih evropskih direktiv, evropskih uredb in harmoniziranih standardov.<sup>1</sup>

Pooblaščen oseba za sestavo tehnične dokumentacije.<sup>2</sup>

## EZ IZJAVA O SUKLADNOSTI

Kao proizvođač, pod punom odgovornošću izjavljujemo da proizvod opisan u tehničkim podacima zadovoljava sve relevantne odredbe sledećih evropskih direktiva, evropskih uredbi i uskladenih normi.<sup>1</sup>

Ovlašten da sastavi tehničku datoteku.<sup>2</sup>

## ES ATBILSTĪBAS DEKLARĀCIJA

Ar pilnu atbildību mēs kā ražotājs deklarējam, ka sadaļā Tehniskie dati aprakstītais produkts izpilda visas atbilstošās norādīto Eiropas direktīvu, Eiropas regulu un harmonizēto standartu prasības.<sup>1</sup>

Pilnvarots sastādīt tehnisko failu.<sup>2</sup>

## EB ATITIKTIĖS DEKLARACIJA

Mes, gamintojai, atsakingai pareiškiame, kad techninių duomenų dokumente aprašytas gaminytis atitinka visas atitinkamas toliau nurodytų Europos direktyvų, Europos reglamentų ir darniųjų standartų nuostatas.<sup>1</sup>

Ilgaliotis sudaryti techninį failą.<sup>2</sup>

## EÜ VASTAVUSDEKLARATSIOON

Kinnitame tootjana oma ainuiskulisel vastutusel, et jaotises „Tehnilised andmed“ kirjeldatud toode vastab kõigile järgmistele Euroopa direktiividele, Euroopa määruste ja ühtlustatud standardite asjakohastele sätetele.<sup>1</sup>

Tehnilise faili koostamiseks volitatud isik.<sup>2</sup>



## ДЕКЛАРАЦИЯ О СООТВЕТСТВИИ ЕЭС

Со всей ответственностью как производитель заявляем, что изделие, указанное в «Технических характеристиках», отвечает всем соответствующим положениям следующих европейских директив, европейских регламентов, а также гармонизированных стандартов.<sup>1</sup>

Лицо, ответственное за подготовку технической документации.<sup>2</sup>

## ДЕКЛАРАЦИЯ НА ЕО ЗА СЪОТВЕТСТВИЕ

Като производител декларираме на своя лична отговорност, че продуктът, описан в „Технически данни“, отговаря на всички съответни разпоредби на директивите и регламентите на Европейския съюз и хармонизираните стандарти по-долу.<sup>1</sup>

Упълномощено лице за съставяне на техническия файл.<sup>2</sup>

## DECLARAȚIA CE DE CONFORMITATE

În calitate de producător, declarăm pe proprie responsabilitate că produsul descris în fișa de date tehnice îndeplinește toate prevederile relevante ale directivelor Uniunii Europene, ale Regulamentelor UE și standardele armonizate.<sup>1</sup>

Autorizat să completeze fișa tehnică.<sup>2</sup>

## ЕК-ДЕКЛАРАЦИЈА ЗА СООБРАЗНОСТ

Ние, како производител, изјавуваме под наша единствена одговорност дека производот опишан во Технички податоци ги исполнува сите соодветни одредби на следните европски директиви, европски регулативи и усогласени стандарди.<sup>1</sup>

Овластен за прибирање технички податоци.<sup>2</sup>

## ДЕКЛАРАЦІЯ ВІДПОВІДНОСТІ ЄС

Як виробник ми відповідально заявляємо, що описаний нижче у Технічних даних, пристрій відповідає всім чинним положенням директив ЄС, Європейських норм та гармонізованих стандартів.<sup>1</sup>

Уповноважений складати технічну документацію.<sup>2</sup>

## بيان المطابقة-EC

نُفِّر نحن -الشركة المصنعة- تحت مسؤوليتنا المنفردة بأن المنتج الموصوف تحت البيانات التقنية يفي بجميع الشروط ذات الصلة بالتوجيهات الأوروبية واللوائح الأوروبية والمعايير المنسقة الواردة فيما يلي.<sup>1</sup>

مُخوَّل بكتابة الملف التقني.<sup>2</sup>

Techtronic Industries GmbH  
Max-Eyth-Straße 10, 71364 Winnenden, Germany

<sup>1</sup> 2011/65/EU (RoHS)

2014/30/EU

2006/42/EC

EN 62841-1:2015

EN 62841-2-5:2014

EN 55014-1:2017+A11:2020

EN 55014-2:2015

EN IEC 55014-1:2021

EN IEC 55014-2:2021

EN IEC 63000:2018



Todd Chipner  
Vice President, Quality – Asia  
Winnenden, 2021-10-19

<sup>2</sup> Alexander Krug, Managing Director



Techtronic Industries GmbH  
Max-Eyth-Straße 10,  
71364 Winnenden,  
Germany







# AEG



[www.aeg-powertools.eu](http://www.aeg-powertools.eu)

**Techtronic Industries GmbH**

Max-Eyth-Straße 10  
71364 Winnenden  
Germany

(11.21)  
961096825-01

*AEG is a registered trade mark used under  
license from AB Electrolux (publ).*

