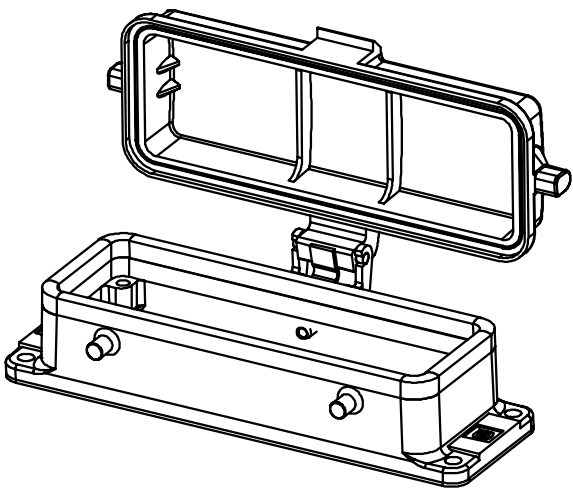
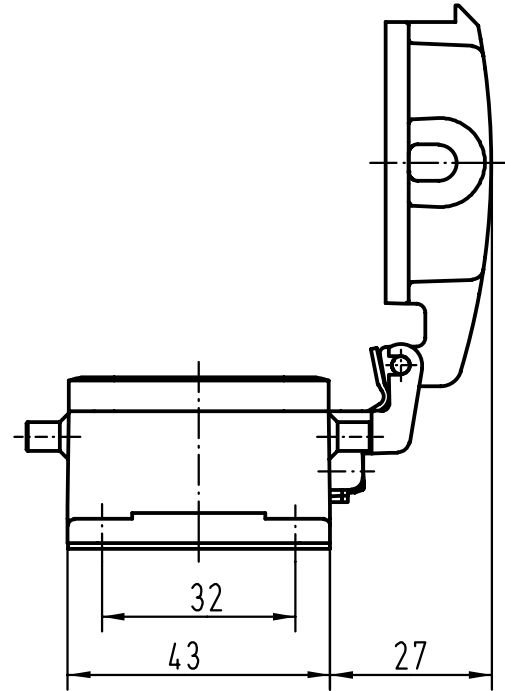
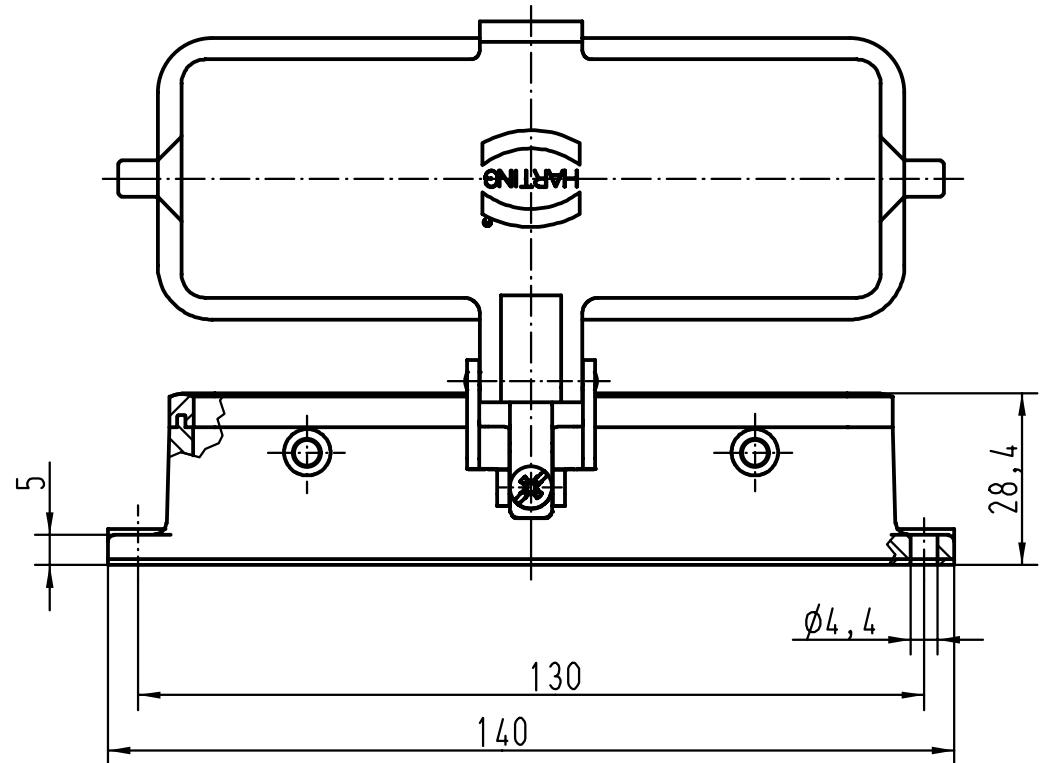


5 4 3 2 1

D
C
B
A



All Dimensions in mm Original Size DIN A 4		Techn. Character.			Nicht tolerierte Masse/ Free size tolerances		
			Dat.	Name	Massstab/ Scale 	Han 24B-agg-K Anbaugehäuse/ <i> housings bulkhead mounting</i>	
			Detail.	05.05.99			Gü
			Insp.				Sdt
			Stand.				
25890			HARTING KGaA D-32339 ESPELKAMP			TB 09 30 024 0302 Sub. TB 09 30 0.. 0302 v. 28.01.93	
Mod.	Dat.	Name					Blatt/ page