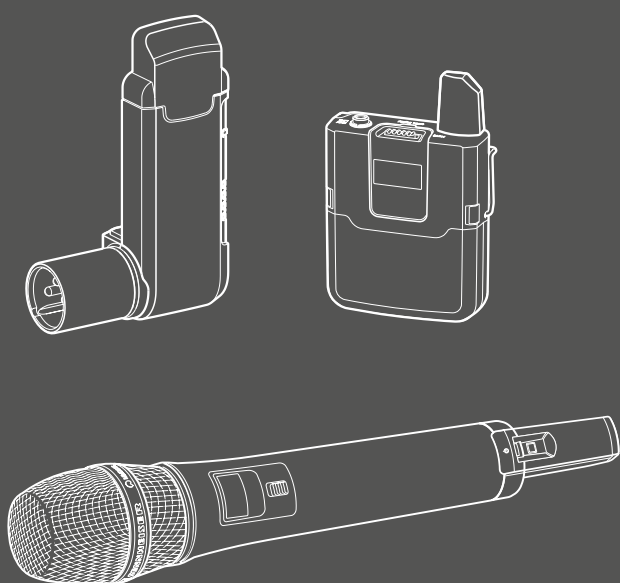
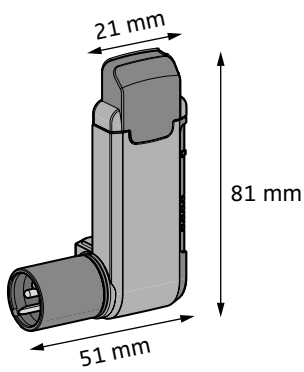


AVX

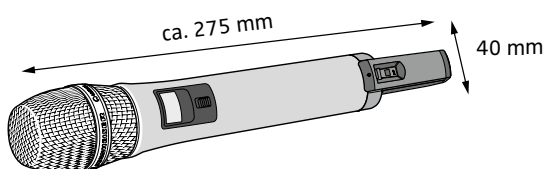


Caractéristiques techniques

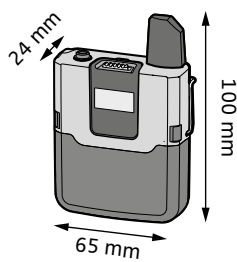
EKP AVX



SKM AVX/SKM AVX-S



SK AVX



Système

Réponse en fréquence BF	20 à 20.000 Hz
Plage dynamique	> 120 dB (A)
THD (1 kHz)	typ. 0,1 %
Échantillonnage audio	24 bit/48 kHz
Rapport signal/bruit	> 90 dB (A)
Plages de fréquence HF	1.880 à 1.930 MHz (spécifique au pays)
Modulation	GFSK avec canal de retour
Méthode de transmission	TDMA diversité d'antenne à commutation rapide
Latence	19 ms
Humidité relative de l'air	95 % max.
Plage de température*	Fonctionnement : -10 °C à +55 °C Stockage : -20 °C à +70 °C

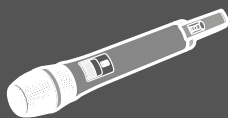
* Les caractéristiques des piles/packs accus ont une influence sur la plage de température

EKP AVX



Sensibilité HF	< -90 dBm
Puissance de sortie HF canal de retour	typ. 15 dBm e.i.r.p.
Sortie audio	réglable
XLR, symétrique	-30 dBu à 0 dBu, en 4 niveaux
Alimentation	BA 20 (Li-Ion 3,7 V CC)
Autonomie	> 4 h
NF-Anschlussbuchse	XLR, mâle
Poids (avec BA 20)	env. 87 g

SKM AVX



Puissance de sortie HF	auto-réglage adaptatif, jusqu'à 250 mW (spécifique au pays)
Réponse en fréquence BF	50 à 20.000 Hz
Sensibilité d'entrée	réglage automatique de la sensibilité
Alimentation	Pack accu : BA 10 (Li-Ion, 3,6 V) Piles* : 2 x pile de type AA (1,5 V)
Autonomie	Pack accu : typ. 15 h Piles* : typ. 10 h
Écran	LCD
Poids (sans pack accu)	env. 282 g avec tête de micro

* Accessoire optionnel

SK AVX



Puissance de sortie HF	auto-réglage adaptatif, jusqu'à 250 mW (spécifique au pays)
Réponse en fréquence BF	Microphone : 50 à 20.000 Hz Ligne : 20 à 20.000 Hz
Niveau d'entrée max.	Microphone : 1,5 V RMS Ligne : 3,1 V RMS
Impédance d'entrée ligne	1 MΩ
Sensibilité d'entrée	réglage automatique de la sensibilité
Alimentation	Pack accu : BA 30 (Li-Ion, 3,7 V) Piles* : 2 x pile de type AA (1,5 V)
Autonomie	Pack accu : typ. 15 h Piles* : typ. 11 h
Prise de connexion BF	prise jack 3,5 mm, verrouillable brochage du connecteur :
Poids (sans pack accu)	env. 87 g

* Accessoire optionnel



MMD 835-1

MMD 42-1

Type de micro	dynamique	
Sensibilité	2,1 mV/Pa	1,8 mV/Pa
Directivité	cardioïde	omni
Max. SPL	154 dB SPL	154 dB SPL

ME 2-2




Type de micro	micro statique à polarisation permanente
Sensibilité	20 mV/Pa
Directivité	omni
Max. SPL	130 dB SPL

MKE 2





Type de micro	micro statique à polarisation permanente
Sensibilité	5 mV/Pa
Directivité	omni
Max. SPL	142 dB SPL

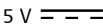
Conformes aux normes

Europe		Radio	EN 301406
		CEM	EN 301489-1/-6
		Sécurité	EN 60950-1
			EN 62311 (SAR)
		RoHS	EN 50581
États-Unis		FCC 47 CFR 15	
Canada		Industry Canada RSS 210 CAN ICES-3 (B)/NMB-3(B)	


Homologation pour

États-Unis	SKM	FCC ID: DMOSKM1G9WE
	SK	FCC ID: DMOSK1G9WE
	EKP	FCC ID: DMOEKP1G9WE
Canada	SKM	IC: 2099A-SKM1G9WE
	SK	IC: 2099A-SK1G9WE
	EKP	IC: 2099A-EKP1G9WE
Australie/ Nouvelle-Zélande		
Japon		SKM R 202-SMC049
	SK R	202-SMC050
	EKP R	202-SMC051

NT 5-10U

Tension d'entrée nominale	100 à 240 V~
Fréquence secteur	50 ou 60 Hz
Tension de sortie nominale	5 V 
Courant de sortie	1 A
Consommation en mode veille	≤ 0,1 W
Catégorie de rendement énergétique	V
Température de fonctionnement	0 °C à +40 °C
Température de stockage	-20 °C à +70 °C
Humidité relative de l'air	max. 90 %
Poids	env. 55 g

Conformes aux normes

Europe		CEM	EN 55022, EN 55024
		Sécurité	EN 60950-1
		RoHS	EN 50581
		Règlement CE no 1275/2008	
États-Unis/ Canada		CEM	FCC 47 CFR 15 B ICES 003, CAN ICES-3(B)/ NMB-3(B)
		Sécurité	UL 60950-1 CAN/CSA-C22.2 No. 60950-1
Australie		CEM	AS/NZ CISPR 22
		Sécurité	AS/NZL 60950.1

Certifications

Europe	ENEC 22 SIQ
--------	-------------

États-Unis/Canada



Australie/Nouvelle-Zélande



Japon




ゼンハイザージャパン(株)

Packs accus



	BA 10	BA 20	BA 30
Capacité de chargement	2200 mAh	430 mAh	2030 mAh
Tension de sortie	3,6 V	3,7 V	3,7 V

Conformes aux normes

Europe		CEM Sécurité	EN 301489-1/-6/-17 IEC/EN 62133
États-Unis/Canada		Cellules accus Pack accu	UL 1642 UL 2054
Japon		DENAN Ordinance Article 1; Appendix 9 Lithium Ion	
Corée		Sécurité	K 62133
Homologation ONU Transport de Matières Dangereuses		selon le Manuel d'épreuves et de critères, 3e partie, section 38.3, piles ou batteries Lithium-Ion	

Certifications


États-Unis/Canada	
Japon	 <small>ゼンハイザージャパン(株)</small>
Corée	

Déclarations du fabricant

Garantie

- Sennheiser electronic GmbH & Co. KG offre une garantie de 24 mois sur ce produit.
- Pour avoir les conditions de garantie actuelles, veuillez consulter notre site web sur www.sennheiser.com ou contacter votre partenaire Sennheiser.

En conformité avec les exigences suivantes

- Directive WEEE (2012/19/EU)
 En fin de vie veuillez rapporter ces produits à la déchetterie communale ou à un centre de recyclage.
- Directive Piles et Accumulateurs (2006/66/CE)
Les accus ou piles fournis peuvent être recyclés. Jetez les accus ou piles États-Unisgés dans un conteneur de recyclage ou ramenez-les à votre revendeur. Afin de protéger l'environnement, déposez uniquement des accus ou piles complètement déchargés.

Déclaration de conformité pour la CE

- **CE 0682**
- Directive R&TTE (1999/5/CE)
- Directive RoHS (2011/65/UE)
- Directive CEM (2004/108/UE)
- Directive Basse Tension (2006/95/UE)

Vous trouverez ces déclarations sur www.sennheiser.com. Avant d'utiliser les produits, veuillez observer les dispositions légales en vigueur dans votre pays.

FCC

AVIS :

Ces appareils sont conformes à la Partie 15 des réglementations de la FCC et aux CNR d'Industrie Canada applicables aux appareils radio exempts de licence.

L'exploitation est autorisée aux deux conditions suivantes :

- (1) l'appareil ne doit pas produire de brouillage, et
- (2) l'appareil doit accepter tout brouillage radioélectrique subi, même si le brouillage est susceptible d'en compromettre le fonctionnement.

Toute modification non expressément approuvée par Sennheiser electronic Corporation peut annuler le droit de l'utilisateur à l'emploi de l'équipement en question.

NOTE : Cet équipement a été testé et trouvé conforme aux limites définies pour un dispositif numérique de classe B, dans le cadre de la Partie 15 des réglementations de la FCC. Ces limites sont conçues pour offrir une protection raisonnable contre les interférences nocives pour une installation résidentielle. Cet équipement produit, utilise et peut émettre une énergie haute fréquence et, s'il n'est pas installé et utilisé conformément aux instructions, provoquer des interférences gênantes pour les communications radio. Des risques d'interférences ne peuvent toutefois pas être totalement exclus dans certaines installations. Dans le cas d'interférences gênantes pour la réception des émissions de radio ou télédiffusées (il suffit, pour le constater, d'allumer et d'éteindre l'équipement), l'utilisateur est invité à prendre l'une des mesures suivantes pour les éliminer :

- Réorienter ou déplacer l'antenne réceptrice.
- Éloigner l'équipement du récepteur.
- Brancher l'équipement sur une prise ou un circuit différent de celui du récepteur.
- Consulter un revendeur ou un technicien de radio ou télévision expérimenté.

Ces appareils numériques de la classe B sont conformes à la norme NMB-003 du Canada.

Licenses

CELT Codec

Copyright (c) 2014 IETF Trust and the persons identified as authors of the code. All rights reserved.

Redistribution and use in source and binary forms, with or without modification, are permitted provided that the following conditions are met:

- Redistributions of source code must retain the above copyright notice, this list of conditions and the following disclaimer.
- Redistributions in binary form must reproduce the above copyright notice, this list of conditions and the following disclaimer in the documentation and/or other materials provided with the distribution.
- Neither the name of Internet Society, IETF or IETF Trust, nor the names of specific contributors, may be used to endorse or promote products derived from this software without specific prior written permission.

THIS SOFTWARE IS PROVIDED BY THE COPYRIGHT HOLDERS AND CONTRIBUTORS "AS IS" AND ANY EXPRESS OR IMPLIED WARRANTIES, INCLUDING, BUT NOT LIMITED TO, THE IMPLIED WARRANTIES OF MERCHANTABILITY AND FITNESS FOR A PARTICULAR PURPOSE

ARE DISCLAIMED. IN NO EVENT SHALL THE COPYRIGHT OWNER OR CONTRIBUTORS BE LIABLE FOR ANY DIRECT, INDIRECT, INCIDENTAL, SPECIAL, EXEMPLARY, OR CONSEQUENTIAL DAMAGES (INCLUDING, BUT NOT LIMITED TO, PROCUREMENT OF SUBSTITUTE GOODS OR SERVICES; LOSS OF USE, DATA, OR PROFITS; OR BUSINESS INTERRUPTION) HOWEVER CAUSED AND ON ANY THEORY OF LIABILITY, WHETHER IN CONTRACT, STRICT LIABILITY, OR TORT (INCLUDING NEGLIGENCE OR OTHERWISE) ARISING IN ANY WAY OUT OF THE USE OF THIS SOFTWARE, EVEN IF ADVISED OF THE POSSIBILITY OF SUCH DAMAGE.

Ubuntu Font License

Version 1.0

Preamble

This license allows the licensed fonts to be used, studied, modified and redistributed freely. The fonts, including any derivative works, can be bundled, embedded, and redistributed provided the terms of this license are met. The fonts and derivatives, however, cannot be released under any other license. The requirement for fonts to remain under this license does not require any document created using the fonts or their derivatives to be published under this license, as long as the primary purpose of the document is not to be a vehicle for the distribution of the fonts.

Permission & Conditions

This license does not grant any rights under trademark law and all such rights are reserved.

Permission is hereby granted, free of charge, to any person obtaining a copy of the Font Software, to propagate the Font Software, subject to the below conditions:

1. Each copy of the Font Software must contain the above copyright notice and this license. These can be included either as stand-alone text files, human-readable headers or in the appropriate machine-readable metadata fields within text or binary files as long as those fields can be easily viewed by the user.
2. The font name complies with the following:
 1. The Original Version must retain its name, unmodified.
 2. Modified Versions which are Substantially Changed must be renamed to avoid use of the name of the Original Version or similar names entirely.
 3. Modified Versions which are not Substantially Changed must be renamed to both
 1. retain the name of the Original Version and
 2. add additional naming elements to distinguish the Modified

Version from the Original Version. The name of such Modified Versions must be the name of the Original Version, with „derivative X“ where X represents the name of the new work, appended to that name.

3. The name(s) of the Copyright Holder(s) and any contributor to the Font Software shall not be used to promote, endorse or advertise any Modified Version, except
 1. as required by this license,
 2. to acknowledge the contribution(s) of the Copyright Holder(s) or
 3. with their explicit written permission.
4. The Font Software, modified or unmodified, in part or in whole, must be distributed entirely under this license, and must not be distributed under any other license. The requirement for fonts to remain under this license does not affect any document created using the Font Software, except any version of the Font Software extracted from a document created using the Font Software may only be distributed under this license.

Termination

This license becomes null and void if any of the above conditions are not met.

Disclaimer

THE FONT SOFTWARE IS PROVIDED „AS IS“, WITHOUT WARRANTY OF ANY KIND, EXPRESS OR IMPLIED, INCLUDING BUT NOT LIMITED TO ANY WARRANTIES OF MERCHANTABILITY, FITNESS FOR A PARTICULAR PURPOSE AND NONINFRINGEMENT OF COPYRIGHT, PATENT, TRADEMARK, OR OTHER RIGHT. IN NO EVENT SHALL THE COPYRIGHT HOLDER BE LIABLE FOR ANY CLAIM, DAMAGES OR OTHER LIABILITY, INCLUDING ANY GENERAL, SPECIAL, INDIRECT, INCIDENTAL, OR CONSEQUENTIAL DAMAGES, WHETHER IN AN ACTION OF CONTRACT, TORT OR OTHERWISE, ARISING FROM, OUT OF THE USE OR INABILITY TO USE THE FONT SOFTWARE OR FROM OTHER DEALINGS IN THE FONT SOFTWARE.



Sennheiser electronic GmbH & Co. KG

Am Labor 1, 30900 Wedemark, Germany

www.sennheiser.com

Publ. 01/15, 554644/A03