

SOCLE 2P+T 16A 230V



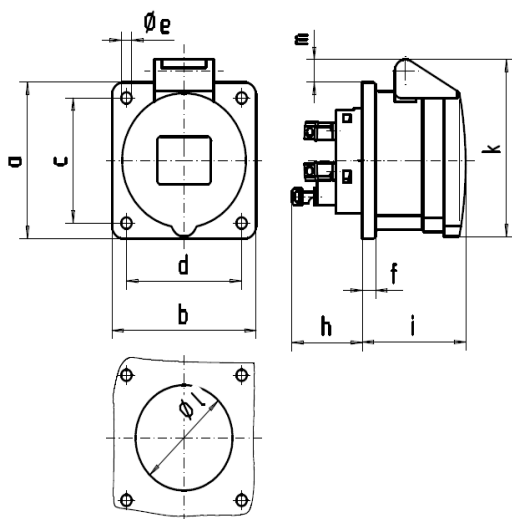
Caractéristiques générales :

- 230V 16A Mono 2P+T
- IP44 IK08
- Contacts LAITON
- Système de connexion OTC par bornes automatiques (Ressort WAGO)
- Entraxe 60 X 60

Caractéristiques matières :

- Corps, jupes et volets : polyamide 6
- Support des parties actives : polyamide, tenue aux températures : -25°C +40°C
- Broches, alvéoles, bornes et visseries intérieures : laiton cuivré Cu Zn 39 p63
- Ressort : acier inoxydable nickel - chrome

Brochage normalisé P17 CEE17 - NF EN 61-309-1/2, CEI 309-1/2
 Socle agréé VDE, CEPEC, FI, DEMKO, KEMA, OVE, SEMKO, NEMKO



	16A 3 POLES
a	75
b	75
c	60
d	60
e	5,5
f	7
h	35,5
i	51
k	70
l	45
m	3,5