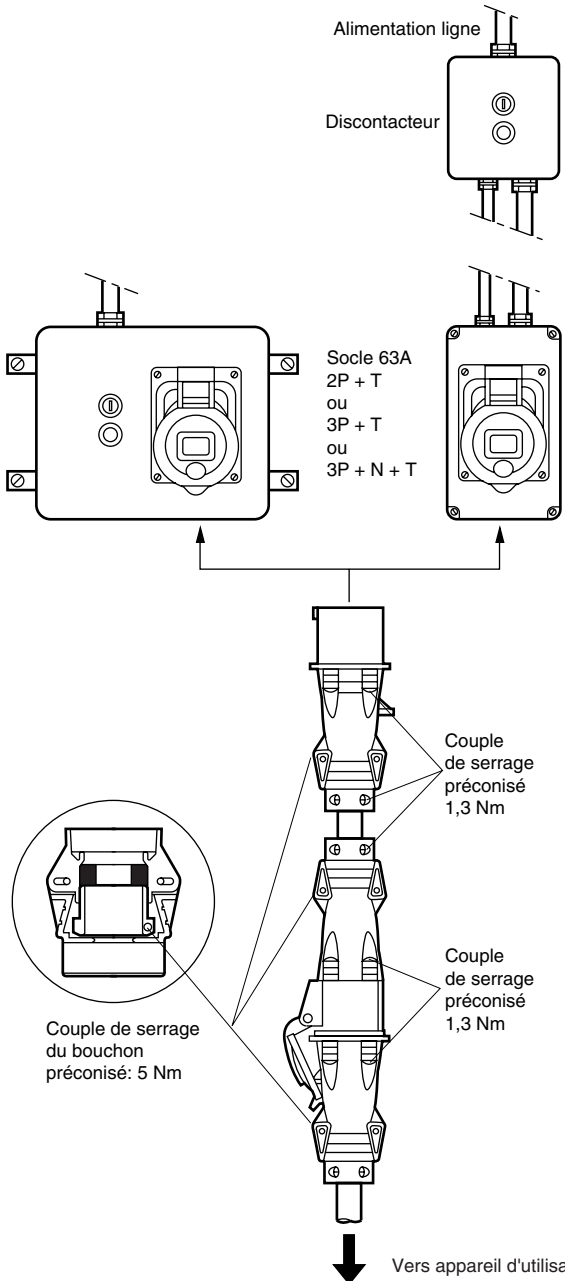


63A 2P+T/3P+T et 3P+N+T - IP 44/IP 67							
IP 44				IP 67			
socles	fiches	prises mobiles	socles de connecteurs	socles	fiches	prises mobiles	socles de connecteurs
535 22	535 42	535 82	537 63	536 26	536 46	536 86	537 76
536 22	536 42	536 82	537 64	536 27	536 47	536 87	537 77
536 23	536 43	536 83	537 72	536 28	536 48	536 88	537 78
536 24	536 44	536 84	537 73	536 36	537 47	537 87	
536 32	536 52	536 92	537 74	536 37	538 47	538 87	
536 33	536 72	538 83		536 38	538 48	538 88	
536 34	538 43	538 84		537 27	6581 05	6581 15	
537 22	538 44	538 93		537 37			
537 23	538 53	538 94		538 27			
537 24	538 54			538 28			
537 32	538 63			538 37			
537 33	538 64			538 38			
537 34	538 73			6581 25			
538 23	538 74						
538 24							
538 33							
538 34							

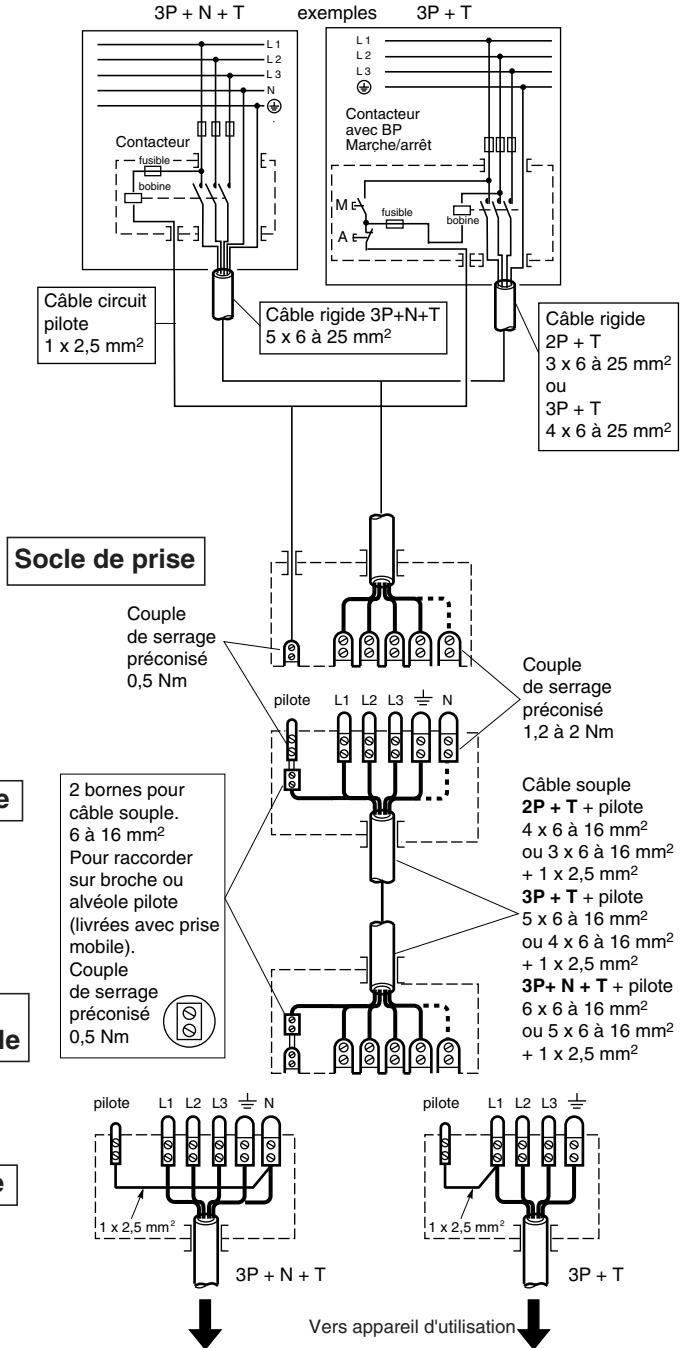
**FRANCE**

Installation en conformité à l'article 20-IV du décret n°88 - 1056 du 14 novembre 1988 pour la protection des travailleurs. " Pour les prises de courant, prolongateurs et connecteurs d'une intensité nominale supérieure à 32 A, la réunion ou la séparation des deux constituants ne doit pouvoir s'effectuer que hors charge ".

**Attention :** dans le cas de l'utilisation d'une protection différentielle, celle-ci doit être placée en amont de l'alimentation de la bobine.



Câblage avec circuit pilote (obligatoire pour être conforme au décret du 14/11/88 en France.)

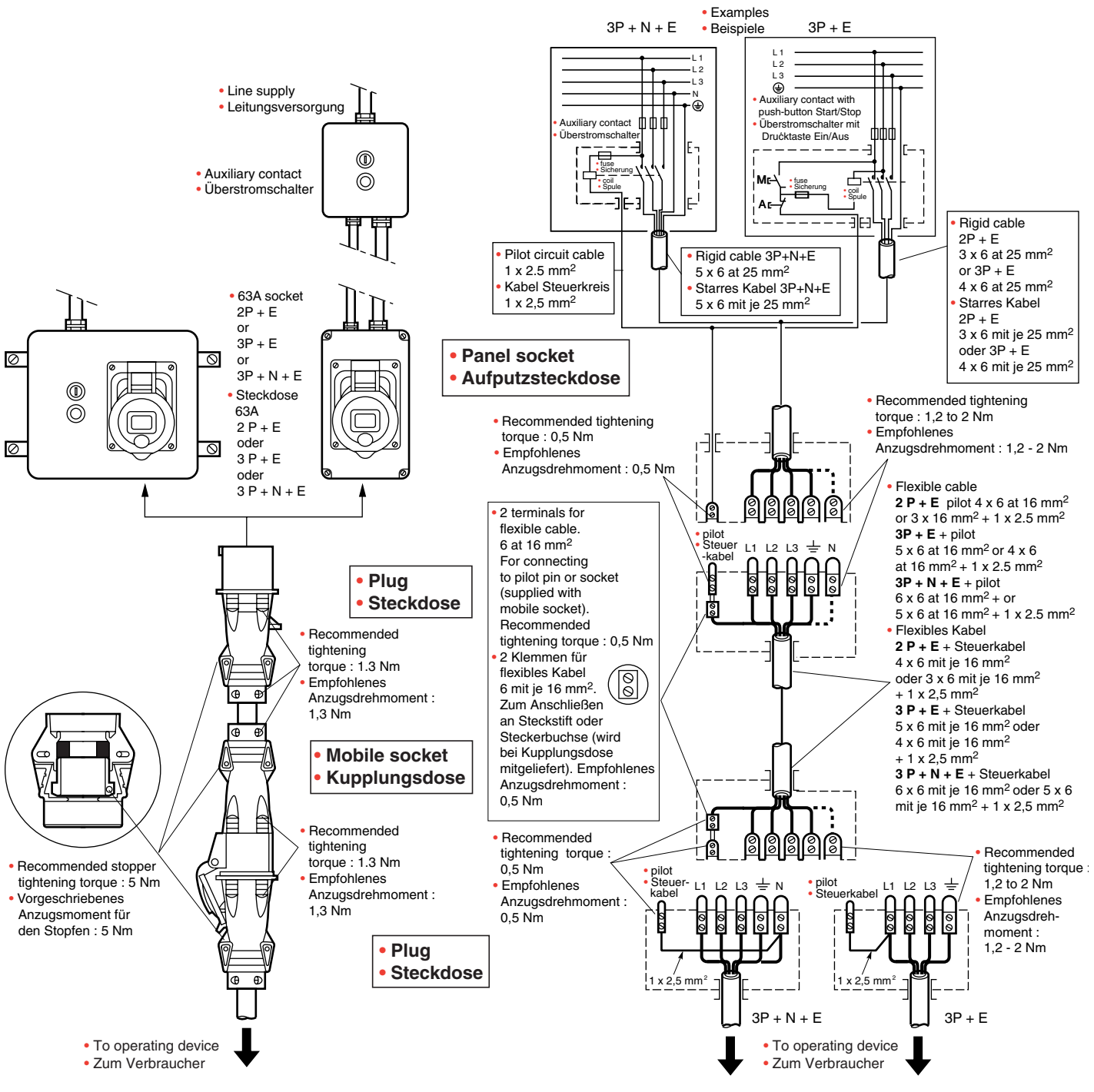


• **Cabling, 63A - 2P + E / 3P + E / 3P + N + E - IP 44/IP 67**  
 • **Verdrahtung, 63A - 2P + E / 3P + E / 3P + N + E - IP 44/IP 67**

• 63A - 2P + E / 3P + E / 3P + N + E - IP 44/IP 67				• 63A - 2P + E / 3P + E / 3P + N + E - IP 44/IP 67			
IP 44				IP 67			
• sockets • Steckdose	• plugs • Stecker	• mobile sockets • Kuppulungsdose	• appliance inlets • Wandgrätetecker	• sockets • Steckdose	• plugs • Stecker	• mobile sockets • Kuppulungsdose	• appliance inlets • Wandgrätetecker
535 22	535 42	535 82	537 63	536 26	536 46	536 86	537 76
536 22	536 42	536 82	537 64	536 27	536 47	536 87	537 77
536 23	536 43	536 83	537 72	536 28	536 48	536 88	537 78
536 24	536 44	536 84	537 73	536 36	537 47	537 87	
536 32	536 52	536 92	537 74	536 37	538 47	538 87	
536 33	536 72	538 83		536 38	538 48	538 88	
536 34	538 43	538 84		537 27	6581 05	6581 15	
537 22	538 44	538 93		537 37			
537 23	538 53	538 94		538 27			
537 24	538 54			538 28			
537 32	538 63			538 37			
537 33	538 64			538 38			
537 34	538 73			538 25			
538 23	538 74						
538 24							
538 33							
538 34							

• **Warning** : when using RCD protection, RCD is to be placed upstream of the supply to the coil.  
 • **Achtung** : bei Verwendung eines Differentialschutzes muß dieser vor der Stromversorgung der Spule eingebaut werden.

• Cabling with auxiliary contact (essential for conformity to French decree of 14/11/88)  
 • Verdrahtung mit Überstromschalter (laut Erlaß vom 14/11/88 in Frankreich vorgeschrieben)



- Cableado, 63A, 2P + T / 3P + T / 3P + N + T - IP 44/IP 67
- Cablaggio, 63A, 2P + T / 3P + T / 3P + N + T - IP 44/IP 67

• 63A, 2P + T / 3P + T / 3P + N + T - IP 44/IP 67				• 63A, 2P + T / 3P + T / 3P + N + T - IP 44/IP 67			
IP 44				IP 67			
• base	• clavija	• base aerea	• clavija mural	• base	• clavija	• base aerea	• clavija mural
• prese	• spine	• prese mobili	• prese dei connettori	• prese	• spine	• prese mobili	• prese dei connettori
535 22	535 42	535 82	537 63	536 26	536 46	536 86	537 76
536 22	536 42	536 82	537 64	536 27	536 47	536 87	537 77
536 23	536 43	536 83	537 72	536 28	536 48	536 88	537 78
536 24	536 44	536 84	537 73	536 36	537 47	537 87	
536 32	536 52	536 92	537 74	536 37	538 47	538 87	
536 33	536 72	538 83		536 38	538 48	538 88	
536 34	538 43	538 84		537 27	6581 05	6581 15	
537 22	538 44	538 93		537 37			
537 23	538 53	538 94		538 27			
537 24	538 54			538 28			
537 32	538 63			538 37			
537 33	538 64			538 38			
537 34	538 73			6581 25			
538 23	538 74						
538 24							
538 33							
538 34							

• **Atención** : en el caso de utilización de una protección diferencial, ésta debe situarse antes de la alimentación de la bobina.

• **Attenzione** : utilizzando un interruttore differenziale, tale dispositivo verrà collegato a monte dell'alimentatore della bobina.

- Cableado con contactor (obligatorio para estar conforme al decreto del 14/11/88 en Francia)
- Cablaggio con interruttore (obligatorio per conformità al decreto 14/11/88 francese)

