

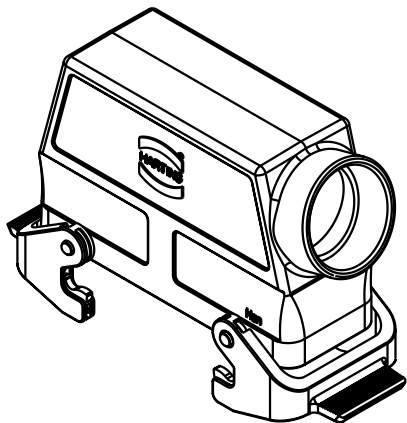
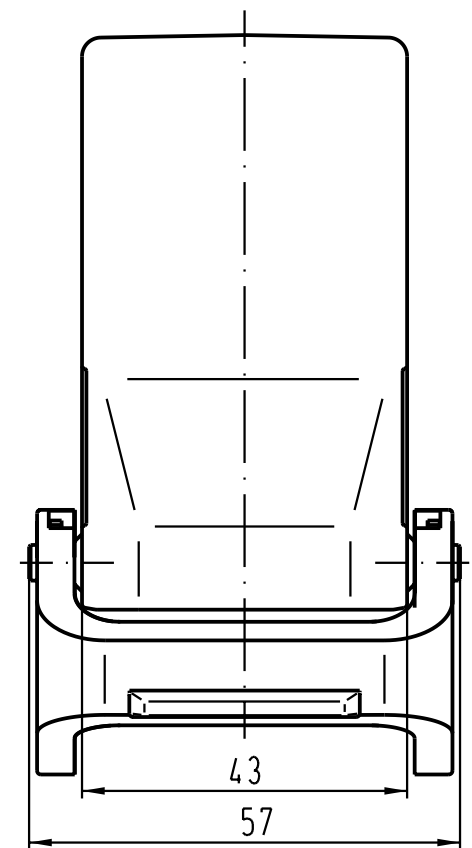
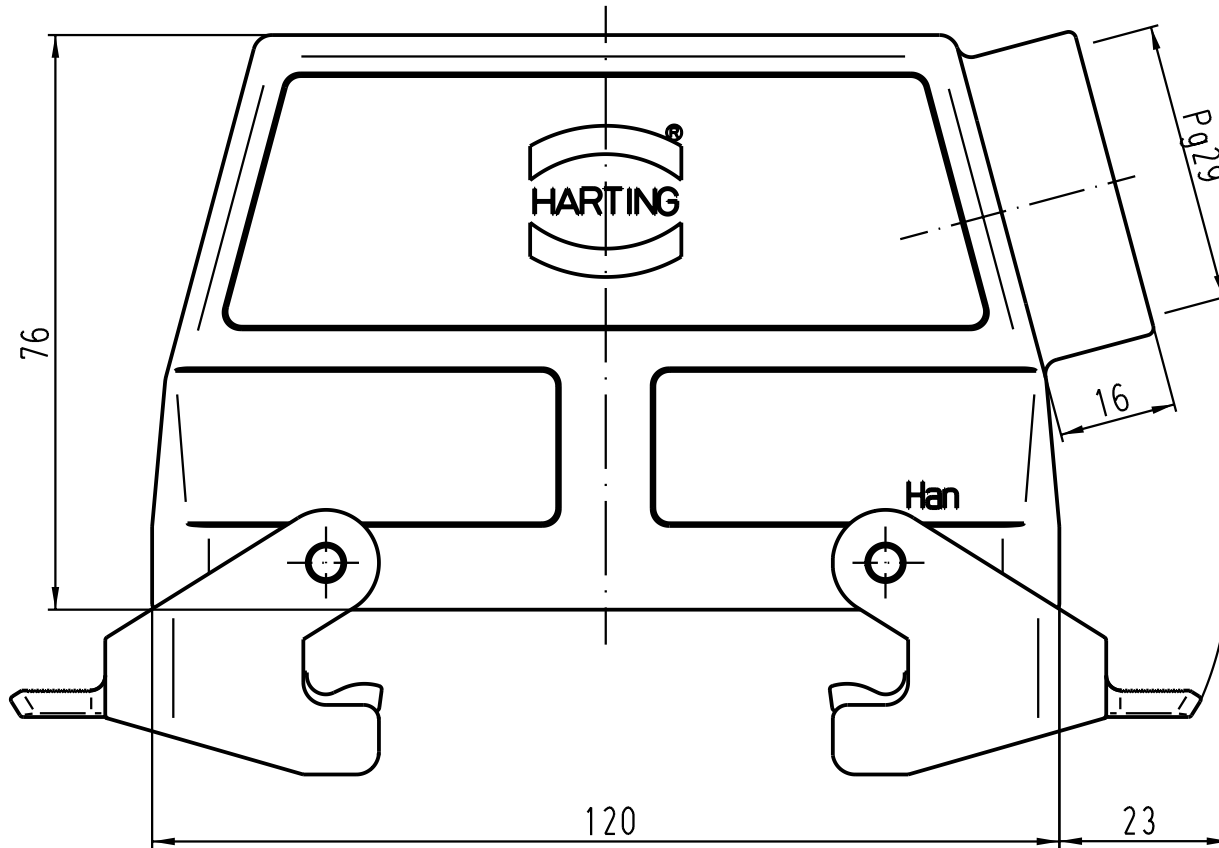
5 4 3 2 1

D

C

B

A



All Dimensions in mm Original Size DIN A 4		Techn. Character.			Nicht tolerierte Masse/ Free size tolerances		
			Dat.	Name	Massstab/Scale 1:1	Han 24B-gs-QB-29 Tüllengehäuse/ hoods	
			Detail.	17.11.00 Gö			
			Insp.	KR			
			Stand.				
28816			HARTING KGaA D-32339 ESPELKAMP			TB 09 30 024 0531	Blatt/ page 1/2
Mod.	Dat.	Name					