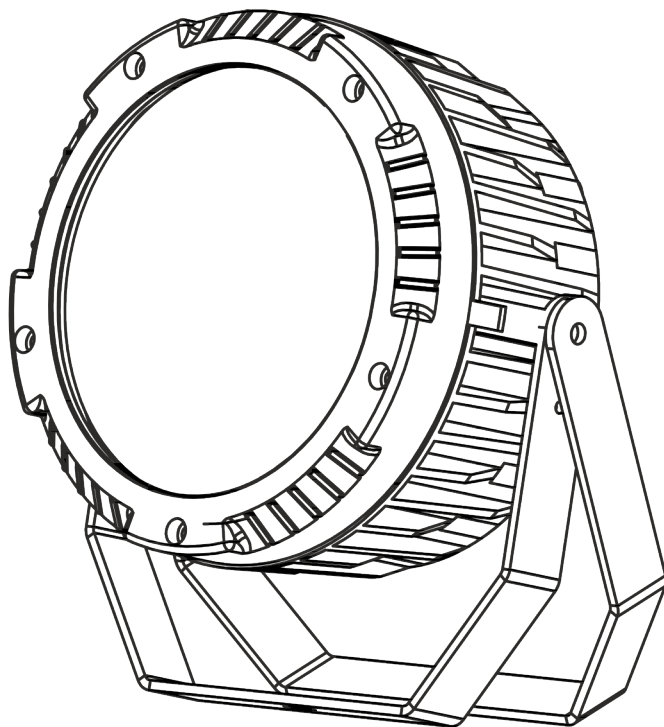




FLASH PROFESSIONAL



LED PAR 64 7x10W RGBW

Alu Cast -IP65- Mk2

P7110002 / P7110005 / P7110008

Table of contents

1	Introduction.....	2
2	Safety information	2
3	Product information	2
3.1	Features	2
3.2	Specification.....	2
4	Installation.....	3
5	Connections.....	3
5.1	Connecting DMX signal.....	3
5.2	Voltage specification.....	4
5.3	Connecting power supply	4
6	Operation manual.....	4
6.1	Control panel	4
6.2	Master / slave	4
6.3	DMX channel list.....	4

Spis treści

1	Wprowadzenie.....	8
2	Zasady bezpieczeństwa	8
3	Informacje o produkcie	8
3.1	Funkcje.....	8
3.2	Specyfikacja.....	8
4	Instalacja	9
5	Połączenia	9
5.1	Podłączenie sygnału DMX	10
5.2	Specyfikacja zasilania.....	10
5.3	Podłączanie zasilania	10
6	Instrukcja użytkowania.....	11
6.1	Panel sterowania	11
6.2	Master / slave	11
6.3	Lista kanałów DMX.....	11

1 INTRODUCTION

Thank you for purchasing LED PAR 64 7x10W RGBW Alu Cast –IP65- Mk2. For safety reasons and to ensure the trouble-free operation, carefully read the instructions.

2 SAFETY INFORMATION

1. Installation should be done by qualified personnel in order to minimize the risk of accidental electric shock
2. Disconnect the power supply before installation.
3. Before connecting the unit to the mains, make sure it is not damaged mechanically. If you notice any signs of damage you should contact your dealer immediately. Do not connect the device to the mains.
4. Do not use the device in high humidity conditions. Use in temperatures above -10°C to +35°C
5. The device must be installed on stable structures
6. Always use steel security cable to attach the device to a stable structure
7. Do not connect power supply to more than 12 devices in series.
8. **WARNING!** The device must be connected to the power supply in order to avoid condensation.

3 PRODUCT INFORMATION

The device is equipped with high-quality, bright LEDs, while maintaining a small electric power consumption, low operating temperature and long life. Unique design, high quality and high durability make this device a great tool for both power users and those, who value simplicity and reliability.

The ergonomic handles (included) facilitates the use of the device in any condition. In order to expand the range of mounting options, the holder has an additional mounting holes.

The electronics is made of high quality components and offers several features such as:

3.1 Features

- 16-bit dimming resolution
- Various dimming curves for smooth dimming in 8-bit mode
- Dim delay (light bulb simulation)
- Full DMX signal regeneration
- Electronic protection against overheating
- *THEATRE or DISCO cooling volume modes.* – INACTIVE
- Permanent color correction
- Native support for optional wireless DMX module

3.2 Specification

- Power supply voltage: 100 - 245V
- Voltage frequency: 50/60Hz
- Diode type: 4in1
- Number of diodes: 7
- Diode power: 10W
- Beam angle: 25°
- Display: Color LCD 1,8"

- Color: RGBW
- Dimming: Linear: 0 - 100%
- Number of DMX channels: 3 / 4 / 6 / 6 / 6 / 7 / 8 / 8 / 8
- DMX standard: DMX 512
- Control interface: 4 buttons
- Operating modes: DMX512, Auto, Manual color, Master
- Features: 16-bit dimming, DMX Signal regeneration, Electronic protection against overheating
- AC IN / OUT (P7110002): Integrated power cord with IP65 Neutrik® powerCON® TRUE1 plug
- AC IN / OUT (P7110005): Integrated power cord with IP44 schuko plug
- AC IN (P7110008): Integrated power cord with IP65 plug + schuko adapter
- AC OUT (P7110008): Integrated power cord with IP65 plug
- DMX IN / OUT (P7110002 / P7110005): Integrated cable with Neutrik IP65 XLR – 3 pin plug
- DMX IN / OUT (P7110008): Integrated cable with IP65 plug
- IP Rating: IP65
- Housing made: Aluminum
- Cooling: Passive, temperature-controlled
- Dimensions: 29x29x17cm
- Weight: 4,4Kg

4 INSTALLATION

After removing the packaging, check if the device was not damaged during transport. Before connecting to the mains, make sure that the device is securely mounted. The manufacturer is not responsible for damage caused by unstable mounting.

CAUTION! Always use steel security cable to attach the device to a stable structure.

Ensure proper connection to the mains and proper grounding. Make sure that the electrical parameters are consistent with device requirements. All activities, including connecting the device to the mains must be performed by qualified personnel.

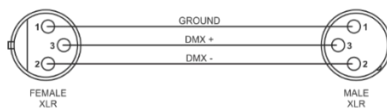
5 CONNECTIONS

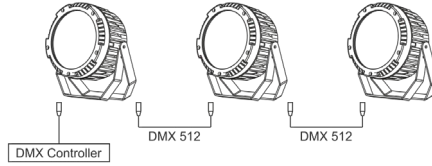
The device is equipped with the following interfaces:

1. DMX (in/out): IP65 XLR 3-pin socket (P7110002) or IP65 plug (P7110005 / P7110008)
2. Power (in/out): IP65 Neutrik® powerCON® TRUE1 plug (P7110002), IP65 plug (P7110008), IP44 Schuko plug

5.1 Connecting DMX signal

The connection is performed using cable with XLR-female -> XLR-Male plugs (P7110002).





5.2 Voltage specification

Input Voltage	Total Power	Frequency
100-245V	70W	50/60Hz

5.3 Connecting power supply

The connection is performed using integrated power cable with PowerCON TRUE1 connector (P7110002), integrated IP65 power cable (P7110008) or integrated power cable with IP44 schuko plug.

The device must be operated by qualified personnel. Make sure that the power grid supply parameters are consistent with device parameters and limitations are not exceeded.

CAUTION! In the case of cable damage do not attempt to repair. Replacement or repair can be made only on the manufacturer or by a person with appropriate permissions.

Maximum number of devices connected in series: 12

6 OPERATION MANUAL

6.1 Control panel

The control panel is equipped with LCD display and 4 control buttons with the following functions:

1. ESC – go back from the selected options, go to upper menu, cancel changes
2. DOWN – choose option, edit parameter
3. UP – choose option, edit parameter
4. ENTER edit selected option, confirm changes

6.2 Master / slave

To achieve desired effects with Master/slave mode set the first device in DMX chain as Master (*MASTER* function is [ON]). Set the following devices to *DMX mode* -> *Classic 8* -> *CH 001*

6.3 DMX channel list

Classic 6 [6CH]		
Channel	Function	Effect
CH 1	Dimmer	0-255: 0-100%
CH 2	Strobe	0-10: No Function 11-255: Strobe 1-20Hz
CH 3	Red	0-255: 0-100%
CH 4	Green	0-255: 0-100%
CH 5	Blue	0-255: 0-100%
CH 6	White	0-255: 0-100%

Classic 8 [8CH]		
Channel	Function	Effect
CH 1	Dimmer	0-255: 0-100%
CH 2	Strobe	0-10: No Function 11-255: Strobe 1-20Hz
CH 3	Red	0-255: 0-100%
CH 4	Green	0-255: 0-100%
CH 5	Blue	0-255: 0-100%
CH 6	White	0-255: 0-100%
CH 7	Color / Macro	0-5: no function 6-10: red 11-15: green 16-20: blue 21-25: cyan 26-30: magenta 31-35: yellow 36-40: light-red 41-45: light-green 46-50: light-blue 51-55: orange 56-60: mint 61-65: sky blue 66-70: light-cyan 71-75: light-magenta 76-80: light-yellow 81-85: white 86-90: white 9000k 91-95: white 6500k 96-100: white 5600k 101-105: white 5000k 106-110: white 4500k 111-115: white 3200k 116-120: white 2500k 121-125: white 2200k 126-130: macro 1 - step change: red-green-blue 131-135: macro 2 - step change: red-green-blue-cyan-magenta-yellow-white 136-140: macro 3 - step change: red-green-blue-cyan-magenta-yellow 141-145: macro 4 - step change: red-magenta-blue-cyan-green-yellow 146-150: macro 5 - fade: red-green-blue 151-155: macro 6 - fade: red-green-blue-cyan-magenta-yellow-white 156-160: macro 7 - fade: red-green-blue-cyan-magenta-yellow 161-165: macro 8 - fade: red-magenta-blue-cyan-green-yellow 166-170: macro 9 - fade: red-orange-yellow 171-175: macro 10 - fade: red-violet-blue-magenta 176-180: macro 11 - fade: green-cyan-blue-violet 181-235: no function 236-240: sound mode 1 - step change: red-green-blue 241-245: sound mode 2 - step change: red-green-blue-cyan-magenta-yellow-white 246-250: sound mode 3 - step change: red-green-blue-cyan-magenta-yellow 251-255: sound mode 4 - step change: red-magenta-blue-cyan-green-yellow
CH 8	Speed	<u>if CH7 is set to 6-125 (color)</u> 0-5: no function 6-255: pulse speed, fast to slow <u>if CH7 is set to 126-180 (macro)</u> 0-255: macro speed, fast to slow

Pro 6 [6CH]

Channel	Function	Effect
CH 1	Red	0-255: 0-100%
CH 2	Green	0-255: 0-100%
CH 3	Blue	0-255: 0-100%
CH 4	White	0-255: 0-100%
CH 5	Dimmer	0-255: 0-100%
CH 6	Strobe	0-10: no function 11-255: strobe 1-20Hz

Pro 7 [7CH]

Channel	Function	Effect
CH 1	Red	0-255: 0-100%
CH 2	Green	0-255: 0-100%
CH 3	Blue	0-255: 0-100%
CH 4	White	0-255: 0-100%
CH 5	Dimmer	0-255: 0-100%
CH 6	Dimmer fine	0-255: fine adjustment (16-bit)
CH 7	Strobe	0-10: no Function 11-255: strobe 1-20Hz

RGB [3CH]

Channel	Function	Effect
CH 1	Red	0-255: 0-100%
CH 2	Green	0-255: 0-100%
CH 3	Blue	0-255: 0-100%

RGBW [4CH]

Channel	Function	Effect
CH 1	Red	0-255: 0-100%
CH 2	Green	0-255: 0-100%
CH 3	Blue	0-255: 0-100%
CH 4	White	0-255: 0-100%

RGB 16-bit [6CH]

Channel	Function	Effect
CH 1	Red	0-255: 0-100%
CH 2	Red fine	0-255: fine adjustment
CH 3	Green	0-255: 0-100%
CH 4	Green fine	0-255: fine adjustment
CH 5	Blue	0-255: 0-100%
CH 6	Blue fine	0-255: fine adjustment

RGBW 16-bit [8CH]

Channel	Function	Effect
CH 1	Red	0-255: 0-100%
CH 2	Red fine	0-255: fine adjustment
CH 3	Green	0-255: 0-100%
CH 4	Green fine	0-255: fine adjustment

CH 5	Blue	0-255: 0-100%
CH 6	Blue fine	0-255: fine adjustment
CH 7	White	0-255: 0-100%
CH 8	White fine	0-255: fine adjustment

Flash A-DMX [8CH]		
Channel	Function	Effect
CH 1	Red	0-255: 0-100%
CH 2	Green	0-255: 0-100%
CH 3	Blue	0-255: 0-100%
CH 4	White	0-255: 0-100%
CH 5	Dimmer	0-255: 0-100%
CH 6	EMPTY	0-255: no function
CH 7	Strobe	0-10: no function 11-255: strobe 1-20Hz
CH 8	Color / Macro	0-5: no function 6-10: red 11-15: green 16-20: blue 21-25: cyan 26-30: magenta 31-35: yellow 36-40: light-red 41-45: light-green 46-50: light-blue 51-55: orange 56-60: mint 61-65: sky blue 66-70: light-cyan 71-75: light-magenta 76-80: light-yellow 81-85: white 86-90: white 9000k 91-95: white 6500k 96-100: white 5600k 101-105: white 5000k 106-110: white 4500k 111-115: white 3200k 116-120: white 2500k 121-125: white 2200k 126-130: macro 1 - step change: red-green-blue 131-135: macro 2 - step change: red-green-blue-cyan-magenta-yellow-white 136-140: macro 3 - step change: red-green-blue-cyan-magenta-yellow 141-145: macro 4 - step change: red-magenta-blue-cyan-green-yellow 146-150: macro 5 - fade: red-green-blue 151-155: macro 6 - fade: red-green-blue-cyan-magenta-yellow-white 156-160: macro 7 - fade: red-green-blue-cyan-magenta-yellow 161-165: macro 8 - fade: red-magenta-blue-cyan-green-yellow 166-170: macro 9 - fade: red-orange-yellow 171-175: macro 10 - fade: red-violet-blue-magenta 176-180: macro 11 - fade: green-cyan-blue-violet 181-235: no function 236-240: sound mode 1 - step change: red-green-blue 241-245: sound mode 2 - step change: red-green-blue-cyan-magenta-yellow-white 246-250: sound mode 3 - step change: red-green-blue-cyan-magenta-yellow 251-255: sound mode 4 - step change: red-magenta-blue-cyan-green-yellow

1 WPROWADZENIE

Dziękujemy za zakup urządzenia LED PAR 64 7x10W RGBW Alu Cast -IP65- Mk2. Ze względów bezpieczeństwa oraz w celu zapewnienia bezawaryjnej pracy urządzenia należy dokładnie zapoznać się z instrukcją.

2 ZASADY BEZPIECZEŃSTWA

1. Instalacja powinna być przeprowadzana przez wykwalifikowany personel, aby zminimalizować ryzyko przypadkowego porażenia prądem
2. Przed instalacją należy odłączyć urządzenie od sieci
3. Przed podłączeniem urządzenia do sieci energetycznej należy sprawdzić, czy nie jest ono uszkodzone mechanicznie. Jeżeli widoczne są jakiegokolwiek ślady uszkodzenia należy niezwłocznie skontaktować się z dystrybutorem. Nie podłączać urządzenia do sieci elektrycznej.
4. Nie należy korzystać z urządzenia w warunkach dużej wilgotności. Używaj w przedziale temperatury -10°C do +35°C
5. Urządzenie należy instalować na stabilnych konstrukcjach
6. Należy zawsze używać stalowej linki zabezpieczającej w celu zapewnienia dodatkowego mocowania do stabilnej konstrukcji.
7. Nie łączyć szeregowo kablem zasilającym więcej niż 12 urządzeń.
8. **UWAGA!** Urządzenie musi być podłączone do zasilania w celu uniknięcia zjawiska kondensacji.

3 INFORMACJE O PRODUKCIE

Urządzenie wyposażone jest w wysokiej jakości, jasne diody LED, przy zachowaniu niewielkiego zużycia energii elektrycznej, niskiej temperatury pracy oraz dużej żywotności. Wyjątkowe wzornictwo, wysoka jakość wykonania oraz materiały zapewniające dużą trwałość czynią to urządzenie doskonałym narzędziem zarówno dla wymagających użytkowników jak i osób ceniących prostotę i niezawodność.

Znajdujący się w komplecie ergonomiczny uchwyt ułatwia korzystanie z urządzenia w każdych warunkach. W celu poszerzenia zakresu możliwości montażu urządzenia na konstrukcjach stalowych zastosowano w uchwycie dodatkowe otwory montażowe.

Moduł elektroniczny wykonany z wysokiej jakości komponentów oferuje szereg funkcji takich jak:

3.1 Funkcje

- 16-bitowa rozdzielczość sterowania jasnością
- Możliwość zmiany charakterystyki sterowania jasnością (krzywe jasności)
- Tryb opóźnienia reakcji na regulację jasności (symulacja żarówki)
- Pełna regeneracja sygnału DMX
- Elektroniczne zabezpieczenie przed przegrzaniem
- *Możliwość wyboru spośród dwóch trybów głośności chłodzenia: THEATRE lub DISCO – FUNKCJA NIEAKTYWNA*
- Możliwość stałej korekty barwy
- Natywna obsługa opcjonalnego bezprzewodowego modułu DMX

3.2 Specyfikacja

- Pobór mocy: 70W

- Napięcie zasilania: 100 - 245V
- Częstotliwość napięcia: 50/60Hz
- Typ diody: 4w1
- Ilość diod: 7
- Moc diody: 10W
- Kąt świecenia: 25°
- Wyświetlacz: kolorowy LCD 1,8"
- Barwa: RGBW
- Ściemnianie: Płynne: 0 - 100%
- Ilość kanałów DMX: 3 / 4 / 6 / 6 / 6 / 7 / 8 / 8 / 8
- Standard DMX: DMX 512
- Sterowanie: 4 przyciski
- Tryby pracy: DMX512, Auto, ręczne ustawienie koloru, Master
- Funkcje: 16-bitowa rozdzielczość regulacji jasności, Regeneracja sygnału DMX, Elektroniczne zabezpieczenie przed przegrzaniem
- AC IN / OUT (P7110002): Zintegrowany przewód zasilający z wtyczką IP65 Neutrik® powerCON® TRUE1
- AC IN (P7110005): Zintegrowany przewód zasilający z wtyczką IP44 schuko
- AC IN (P7110008): Zintegrowany przewód zasilający z wtyczką IP65 + adapter schuko
- AC OUT (P7110008): Zintegrowany przewód zasilający z wtyczką IP65
- DMX IN / OUT (P7110002 / P7110005): zintegrowany przewód z wtyczką Neutrik XLR IP65 3-pin
- DMX IN / OUT (P7110008): zintegrowany przewód z wtyczką IP65
- Stopień ochrony IP: IP65
- Rodzaj obudowy: Aluminium
- Chłodzenie: Pasywne, kontrola temperatury
- Wymiary: 29x29x17cm
- Waga: 4,4Kg

4 INSTALACJA

Po wyjęciu urządzenia z opakowania należy sprawdzić czy nie zostało ono uszkodzone podczas transportu.

Przed podłączeniem do sieci elektrycznej należy upewnić się, że urządzenie zamocowane jest stabilnie. Producent nie ponosi odpowiedzialności za uszkodzenia spowodowane niestabilnym zamocowaniem urządzenia.

UWAGA! Należy zawsze używać stalowej linki zabezpieczającej w celu zapewnienia dodatkowego mocowania do stabilnej konstrukcji.

Podczas korzystania z urządzenia należy zadbać o poprawne podłączenie go do sieci elektrycznej oraz prawidłowe uziemienie. Należy upewnić się, że parametry sieci elektrycznej są zgodne z wymaganiami urządzenia. Wszelkie czynności obejmujące obsługę w zakresie podłączania urządzenia do sieci elektrycznej powinny być wykonywane przez wykwalifikowany personel.

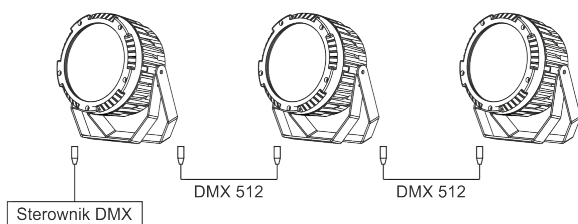
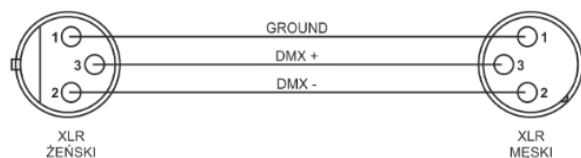
5 POŁĄCZENIA

Urządzenie wyposażone jest w następujące interfejsy:

1. DMX (wejście/wyjście) – złącza: IP65 - XLR 3-pin (P7110002 / P7110005) lub IP65 (P7110008)
2. Zasilanie (wejście/wyjście) - złącza: IP65 Neutrik® powerCON® TRUE1 (P7110002) lub IP65 (P7110008)

5.1 Podłączenie sygnału DMX

Połączenie odbywa się przy użyciu przewodu z wtyczkami XLR-Żeński -> XLR-Męski (P7110002)



5.2 Specyfikacja zasilania

Napięcie zasilania	Pobór mocy	Częstotliwość zasilania
100~245V	70W	50/60Hz

5.3 Podłączanie zasilania

Połączenie odbywa się przy użyciu zintegrowanego przewodu zakończonego wtyczką typu powerCON TRUE1 (P7110002) lub dedykowanego przewodu zakończonego wtyczką IP65 (P7110008).

Urządzenie musi być obsługiwane przez wykwalifikowany personel. Należy upewnić się, że parametry zasilania sieci energetycznej są zgodne z parametrami urządzenia i nie zostają przekroczone ograniczenia dotyczące poboru energii elektrycznej z sieci.

UWAGA! W przypadku uszkodzenia przewodu nie należy dokonywać samodzielnej naprawy. Wymiana lub naprawa może być wykonana jedynie w serwisie producenta lub przez osobę z odpowiednimi uprawnieniami.

Maksymalna ilość urządzeń połączonych szeregowo kablem zasilającym: 12

6 INSTRUKCJA UŻYTKOWANIA

6.1 Panel sterowania

Panel sterowania wyposażony jest w wyświetlacz LCD oraz w 4 przyciski sterujące o następujących funkcjach:

1. ESC – wyjście do menu wyższego poziomu, anulowanie zmian
2. DOWN – wybór opcji, edycja parametru
3. UP – wybór opcji, edycja parametru
4. ENTER – edycja wybranej opcji, zatwierdzenie zmian

6.2 Master / slave

Aby uzyskać efekt sterowania Master/slave dla urządzeń połączonych szeregowo, pierwsze urządzenie w szeregu należy przełączyć w tryb Master (funkcja *MASTER* włączona [ON]). Kolejne urządzenia należy ustawić w tryb *DMX mode -> Classic 8 -> CH 001*

6.3 Lista kanałów DMX

Classic 6 [6CH]		
Kanał	Funkcja	Efekt
CH 1	Jasność	0-255: 0-100%
CH 2	Strobo	0-10: brak funkcji 11-255: Strobo 1-20Hz
CH 3	Czerwony	0-255: 0-100%
CH 4	Zielony	0-255: 0-100%
CH 5	Niebieski	0-255: 0-100%
CH 6	Biały	0-255: 0-100%

Classic 8 [8CH]		
Kanał	Funkcja	Efekt
CH 1	Jasność	0-255: 0-100%
CH 2	Strobo	0-10: brak funkcji 11-255: Strobo 1-20Hz
CH 3	Czerwony	0-255: 0-100%
CH 4	Zielony	0-255: 0-100%
CH 5	Niebieski	0-255: 0-100%
CH 6	Biały	0-255: 0-100%
CH 7	Kolor/Macro	0-5: brak funkcji 6-10: Czerwony 11-15: Zielony 16-20: Niebieski 21-25: Cyan 26-30: Magenta 31-35: Żółty 36-40: Jasnoczerwony 41-45: Jasnozielony 46-50: Jasnoniebieski 51-55: Pomarańczowy 56-60: Miętowy 61-65: Błękitny 66-70: Jasny Cyan 71-75: Jasny Magenta 76-80: Jasnożółty 81-85: Biały 86-90: Biały 9000K

		<p>91-95: Biały 6500K 96-100: Biały 5600K 101-105: Biały 5000K 106-110: Biały 4500K 111-115: Biały 3200K 116-120: Biały 2500K 121-125: Biały 2200K 126-130: Macro 1 - Czerwony-Zielony-Niebieski 131-135: Macro 2 - Czerwony-Zielony-Niebieski-Cyan-Magenta-Żółty-Biały 136-140: Macro 3 - Czerwony-Zielony-Niebieski-Cyan-Magenta-Żółty 141-145: Macro 4 - Czerwony-Magenta-Niebieski-Cyan-Zielony-Żółty 146-150: Macro 5 – płynna zmiana: Czerwony-Zielony-Niebieski 151-155: Macro 6 - płynna zmiana: Czerwony-Zielony-Niebieski-Cyan-Magenta-Żółty-Biały 156-160: Macro 7 - płynna zmiana: Czerwony-Zielony-Niebieski-Cyan-Magenta-Żółty 161-165: Macro 8 - płynna zmiana: Czerwony-Magenta-Niebieski-Cyan-Zielony-Żółty 166-170: Macro 9 - płynna zmiana: Czerwony-Pomarańczowy-Żółty 171-175: Macro 10 - płynna zmiana: Czerwony-Fioletowy-Niebieski-Magenta 176-180: Macro 11 - płynna zmiana: Zielony-Cyan-Niebieski-Fioletowy 181-235: brak funkcji 236-240: sterowanie dźwiękiem 1: Czerwony-Zielony-Niebieski 241-245: sterowanie dźwiękiem 2: Czerwony-Zielony-Niebieski-Cyan-Magenta-Żółty-Biały 246-250: sterowanie dźwiękiem 3: Czerwony-Zielony-Niebieski-Cyan-Magenta-Żółty 251-255: sterowanie dźwiękiem 4: Czerwony-Magenta-Niebieski-Cyan-Zielony-Żółty</p>
CH 8	Prędkość	<p><u>Dla wartości 6-125 (kolor) ustawionych w kanale 7 (CH7)</u> 0-5: brak funkcji 6-255: pulsowanie, szybko-wolno</p> <p><u>Dla wartości 126-180 (macro) ustawionych w kanale 7 (CH7)</u> 0-255: prędkość efektów Macro, szybko-wolno</p>

Pro 6 [6CH]

Kanał	Funkcja	Efekt
CH 1	Czerwony	0-255: 0-100%
CH 2	Zielony	0-255: 0-100%
CH 3	Niebieski	0-255: 0-100%
CH 4	Biały	0-255: 0-100%
CH 5	Jasność	0-255: 0-100%
CH 6	Strobo	0-10: brak funkcji 11-255: Strobo 1-20Hz

Pro 7 [7CH]

Kanał	Funkcja	Efekt
CH 1	Czerwony	0-255: 0-100%
CH 2	Zielony	0-255: 0-100%
CH 3	Niebieski	0-255: 0-100%
CH 4	Biały	0-255: 0-100%
CH 5	Jasność	0-255: 0-100%
CH 6	Jasność - precyzyjnie	0-255: ustawienie precyzyjne (16-bit)
CH 7	Strobo	0-10: brak funkcji 11-255: Strobo 1-20Hz

RGB [3CH]

Kanał	Funkcja	Efekt
-------	---------	-------

CH 1	Czerwony	0-255: 0-100%
CH 2	Zielony	0-255: 0-100%
CH 3	Niebieski	0-255: 0-100%

RGBW [4CH]

Kanał	Funkcja	Efekt
CH 1	Czerwony	0-255: 0-100%
CH 2	Zielony	0-255: 0-100%
CH 3	Niebieski	0-255: 0-100%
CH 4	Biały	0-255: 0-100%

RGB 16-bit [6CH]

Channel	Funkcja	Efekt
CH 1	Czerwony	0-255: 0-100%
CH 2	Czerwony - precyzyjnie	0-255: ustawienie precyzyjne (16-bit)
CH 3	Zielony	0-255: 0-100%
CH 4	Zielony – precyzyjnie	0-255: ustawienie precyzyjne (16-bit)
CH 5	Niebieski	0-255: 0-100%
CH 6	Niebieski – precyzyjnie	0-255: ustawienie precyzyjne (16-bit)

RGBW 16-bit [8CH]

Channel	Funkcja	Efekt
CH 1	Czerwony	0-255: 0-100%
CH 2	Czerwony – precyzyjnie	0-255: ustawienie precyzyjne (16-bit)
CH 3	Zielony	0-255: 0-100%
CH 4	Zielony - precyzyjnie	0-255: ustawienie precyzyjne (16-bit)
CH 5	Niebieski	0-255: 0-100%
CH 6	Niebieski – precyzyjnie	0-255: ustawienie precyzyjne (16-bit)
CH 7	Biały	0-255: 0-100%
CH 8	Biały – precyzyjnie	0-255: ustawienie precyzyjne (16-bit)

Flash A-DMX [8CH]

Channel	Funkcja	Efekt
CH 1	Czerwony	0-255: 0-100%
CH 2	Zielony	0-255: 0-100%
CH 3	Niebieski	0-255: 0-100%
CH 4	Biały	0-255: 0-100%
CH 5	Jasność	0-255: 0-100%
CH 6	EMPTY	0-255: brak funkcji
CH 7	Strobo	0-10: brak funkcji 11-255: Strobo 1-20Hz
CH 8	Kolor/Macros	0-5: brak funkcji 6-10: Czerwony 11-15: Zielony 16-20: Niebieski 21-25: Cyan 26-30: Magenta 31-35: Żółty 36-40: Jasnoczerwony 41-45: Jasnozielony 46-50: Jasnoniebieski 51-55: Pomarańczowy

56-60: Miętowy
61-65: Błękitny
66-70: Jasny Cyan
71-75: Jasny Magenta
76-80: Jasnożółty
81-85: Biały
86-90: Biały 9000K
91-95: Biały 6500K
96-100: Biały 5600K
101-105: Biały 5000K
106-110: Biały 4500K
111-115: Biały 3200K
116-120: Biały 2500K
121-125: Biały 2200K
126-130: Macro 1: **Czerwony-Zielony-Niebieski**
131-135: Macro 2: **Czerwony-Zielony-Niebieski-Cyan-Magenta-Żółty-Biały**
136-140: Macro 3: **Czerwony-Zielony-Niebieski-Cyan-Magenta-Żółty**
141-145: Macro 4: **Czerwony-Magenta-Niebieski-Cyan-Zielony-Żółty**
146-150: Macro 5 - płynna zmiana: **Czerwony-Zielony-Niebieski**
151-155: Macro 6 - płynna zmiana: **Czerwony-Zielony-Niebieski-Cyan-Magenta-Żółty-Biały**
156-160: Macro 7 - płynna zmiana: **Czerwony-Zielony-Niebieski-Cyan-Magenta-Żółty**
161-165: Macro 8 - płynna zmiana: **Czerwony-Magenta-Niebieski-Cyan-Zielony-Żółty**
166-170: Macro 9 - płynna zmiana: **Czerwony-Orange-Żółty**
171-175: Macro 10 - płynna zmiana: **Czerwony-Violet-Niebieski-Magenta**
176-180: Macro 11 - płynna zmiana: **Zielony-Cyan-Niebieski-Violet**
181-235: brak funkcji
236-240: Sterowanie dźwiękiem 1: **Czerwony-Zielony-Niebieski**
241-245: Sterowanie dźwiękiem 2: **Czerwony-Zielony-Niebieski-Cyan-Magenta-Żółty-Biały**
246-250: Sterowanie dźwiękiem 3: **Czerwony-Zielony-Niebieski-Cyan-Magenta-Żółty**
251-255: Sterowanie dźwiękiem 4: **Czerwony-Magenta-Niebieski-Cyan-Zielony-Żółty**