

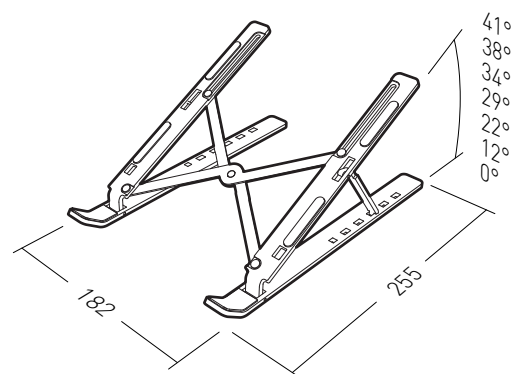
## NEXTIAL T-S

Réf. 011109

### Support Pliable et réglable pour Ordinateur Portable et tablette

Support pliable et réglable  
 6 positions d'inclinaison  
 Structure en aluminium  
 4 plots antidérapants en silicone  
 Poids maximum supporté : 16kg

Poids maximum écran supporté (kg)	16
Fonction	Inclinable
Inclinaison	15° à 40°
Orientation	Aucune
Garantie	2 ans



### Foldable and Adjustable Laptop Stand and tablets

Foldable and Adjustable  
 6 different levels  
 Aluminum structure  
 4 silicone anti-slip mats  
 Can support a weight of up to 16 kgs

Max. weight of the screen (kg)	16
Function	Inclinable
Tilting	15° à 40°
Swiveling	Aucune
Guaranty	2 ans

