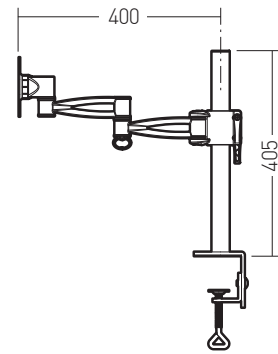
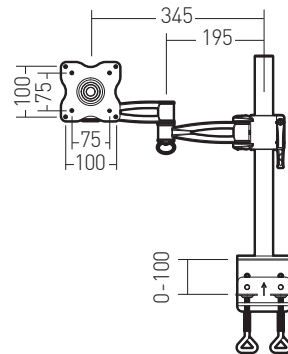
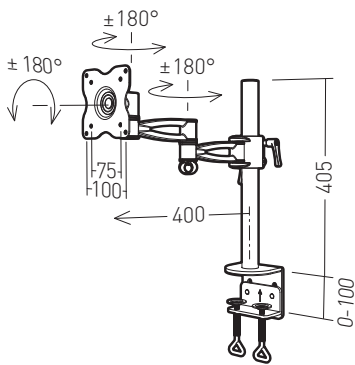


NEXTIA S-2

Ref. 011102

Support moniteur de bureau 2 bras articulés / Table top mount for 1 screen 2 arms



Adaptés aux différentes configurations (télétravail, entreprise...) avec :

- Une pince de fixation assurant une emprise totale sur la table pour une plus grande stabilité de l'ensemble.
- Une tête réglable en hauteur (sur plus de 40cm) et orientable (360°) / inclinable (+/- 15°) offrant davantage de polyvalence dans l'utilisation.
- Une grande souplesse dans les articulations pour une plus grande maniabilité et un véritable plaisir d'usage.

Adapted to different ways of work (remote office, office...) with:

- A fixing clamp ensuring a total grip on the table for a greater stability
- A tilting (+/- 15°) and swiveling (360°) screen mount adjustable in height (on 40 cm) offering more versatility in the use
- Great flexibility for greater maneuverability and a real pleasure in the use

Poids max. écran supporté (kg)	12
Fonction	Inclinable & orientable
Inclinaison	+/- 15°
Orientation	360°
VESA compatible	100x100, 75x75
Finition	Anodisé texturé
Matériaux	Acier et aluminium
Couleur	Noir
Déport minimum (mm)	50
Déport maximum (mm)	400
Gestion de câbles	Oui
Produit pré-monté	Oui
Temps de montage	10 minutes
Personne(s) pour montage	1 personne
Garantie	2 ans

Max. weight of the screen (kg)	12
Function	Tilting and swiveling
Tilting	+/- 15°
Swiveling	360°
VESA	100x100, 75x75
Finish	Textured anodized
Materials	Steel, aluminium
Colour	Black
Min. offset (mm)	50
Max. offset (mm)	400
Cable management	Yes
Delivered premounted	Yes
Installation time	10 minutes
Persons for mounting	1 person
Guaranty	2 years