

# ART 915-A

## ENCEINTE ACTIVE PROFESSIONNELLE

### DESCRIPTION

L'ART 915-A a été étudiée avec soin en vue d'offrir des performances audio exceptionnelles, et une grande polyvalence pour les applications audio intensives.

Elle combine un moteur à compression de 1,75", un haut-parleur grave de 15", un amplificateur à deux canaux de 2100 W et un guide d'ondes à directivité constante True Resistive Waveguide assurant une couverture cohérente de 100° x 60° pour un son sans distorsion, atteignant 131 dB SPL.

Utilisée comme enceinte autonome dans un système de façade, comme satellite avec un subwoofer, en retour de scène ou en accroche, l'ART 915-A associe hautes performances, fiabilité et compacité. Conçue pour être l'enceinte la plus polyvalente de sa catégorie, elle est aussi dotée de multiples points d'accroche pour l'installation fixe. Grâce aux traitements DSP FIRPHASE et Bass Motion Control (BMC), exclusivités RCF, le comportement des haut-parleurs est optimisé avec précision sur chaque modèle, pour une clarté absolue et des graves profonds et puissants côté public.

### CARACTÉRISTIQUES

- Jusqu'à 131 dB de niveau de pression acoustique
- Bi-amplification en Classe D, puissance totale 2100 W
- Réponse en fréquence linéaire 50-20000 Hz
- Moteur à compression 1,75"
- Haut-parleur grave 15"
- Technologie de réponse en phase à zéro degré FIRPHASE
- Gestion de l'excursion du haut-parleur grave Bass Motion Control



## SPÉCIFICATIONS

<b>Spécifications acoustiques</b>	Réponse en fréquence :	45 Hz ÷ 20000 Hz
	SPL max. @ 1m:	131 dB
	Angle de couverture horizontale:	100°
	Angle de détection vertical:	60°
<b>Hauts-parleurs</b>	Pilote de compression :	1 x 1.0", 1.75" v.c
	Woofers :	15", 2.5" v.c
<b>Sections entrées/sorties</b>	Signal d'entrée :	bal/unbal
	Connecteurs d'entrée :	XLR, Jack
	Connecteurs de sortie :	XLR
	Sensibilité d'entrée :	-2 dBu/+4 dBu
<b>Section processeur</b>	Fréquences de recouvrement :	1800 Hz
	Protections :	Thermal, RMS
	Limiteur :	Soft Limiter
	Commandes :	Linear, Boost, Stage, Volume
<b>Section alimentation</b>	Puissance totale :	2100 W Peak
	Hautes fréquences :	700 W Peak
	Basses fréquences :	1400 W Peak
	Système de refroidissement :	Convection
	Connexions :	VDE
<b>Conformité standard</b>	Marquage CE :	Yes
<b>Spécifications physiques</b>	Matériau du cabinet/caisson :	PP Composite
	Matériel :	1 x M10 Top, 1 x M10 each side
	Poignées :	1 Top , 1 each side
	Montage sur pied/embase:	Yes
	Grille :	Steel
	Couleur :	Black
<b>Taille</b>	Hauteur :	717 mm / 28.23 inches
	Largeur :	415 mm / 16.34 inches
	Profondeur :	410 mm / 16.14 inches
	Poids :	22 kg / 48.5 lbs
<b>Infos colisage</b>	Hauteur du colis :	760 mm / 29.92 inches
	Largeur du colis :	475 mm / 18.7 inches
	Profondeur du colis :	470 mm / 18.5 inches
	Poids du colis :	24.2 kg / 53.35 lbs



**NUMÉRO DE PIÈCE**

• **13000679**

ART 915-A

115V

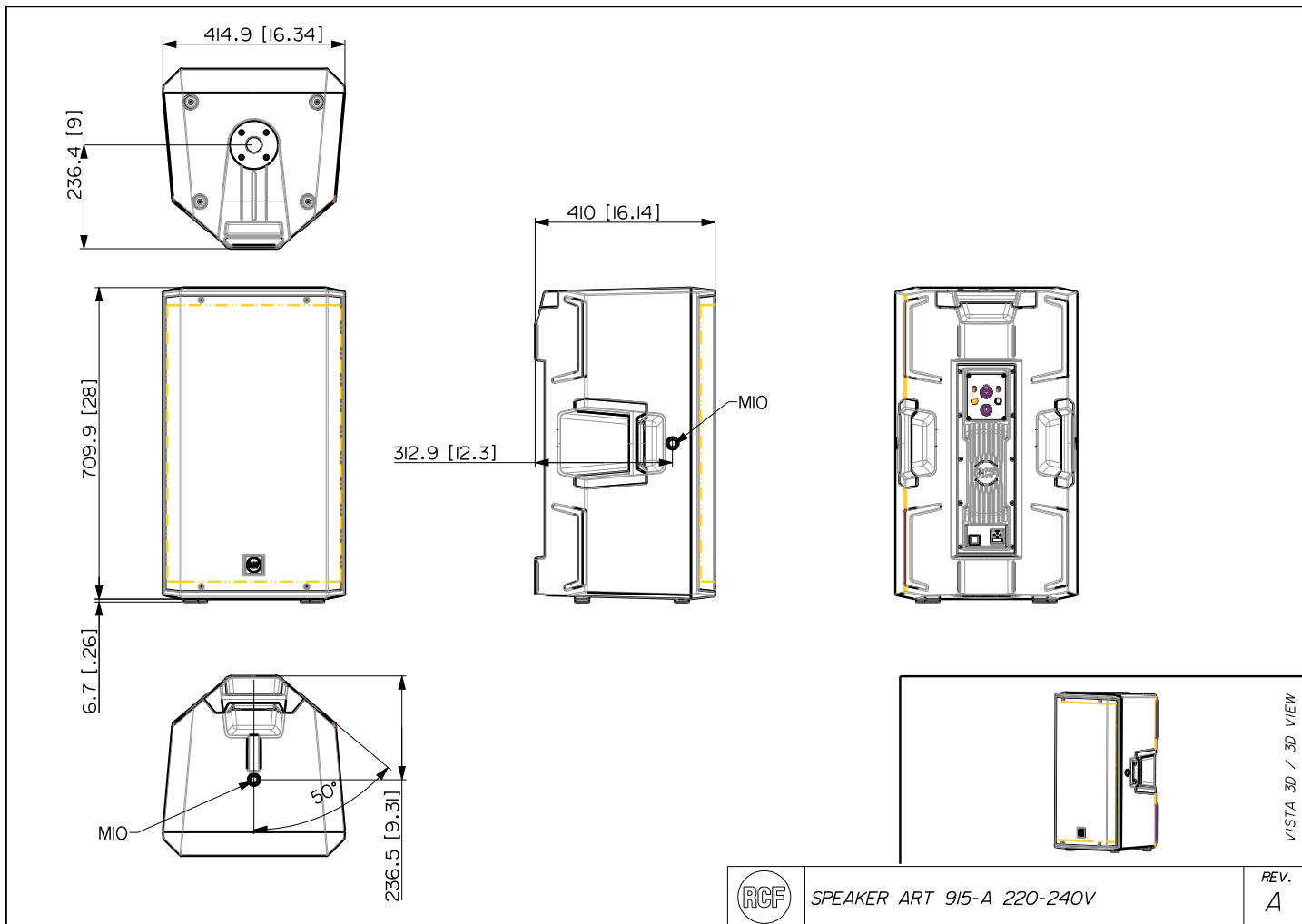
EAN 8024530019273

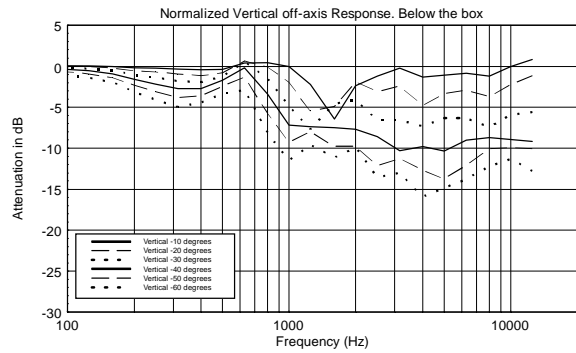
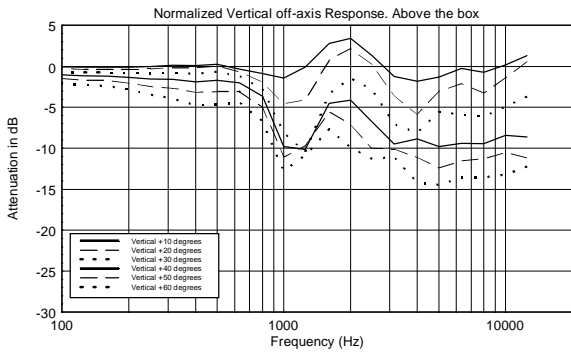
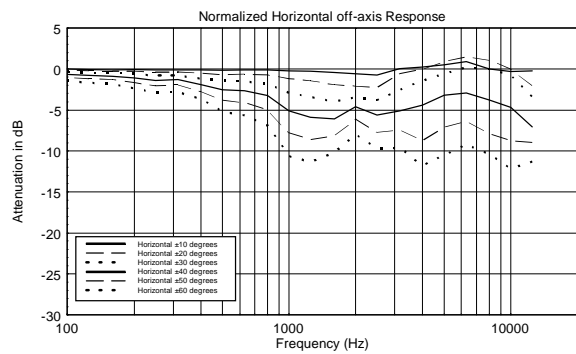
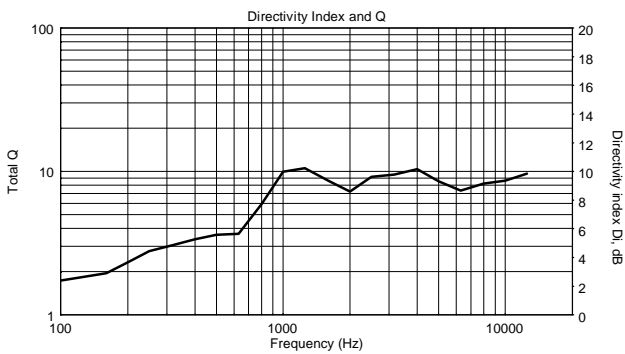
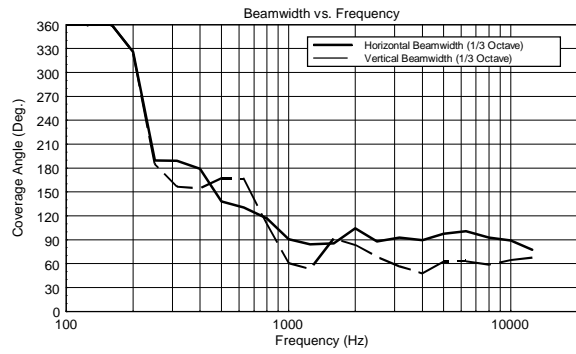
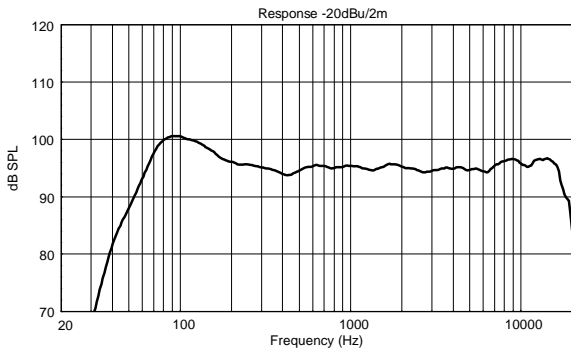
• **13000656**

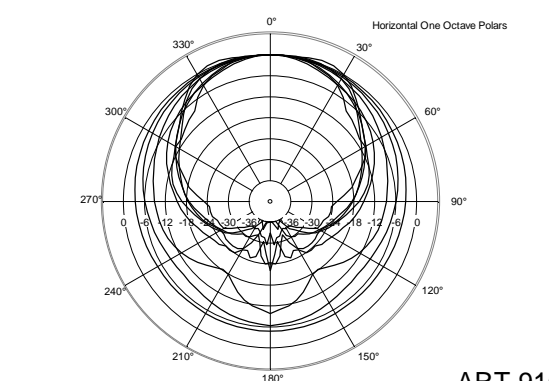
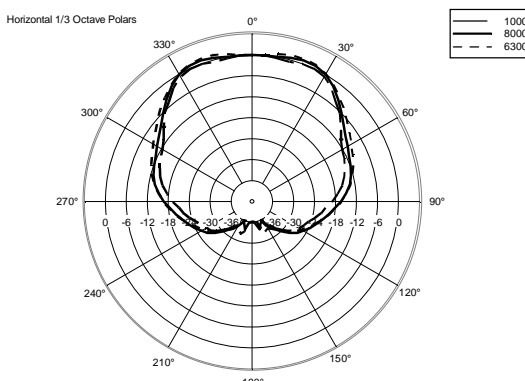
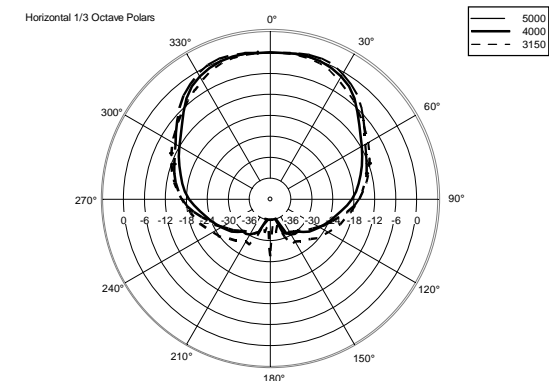
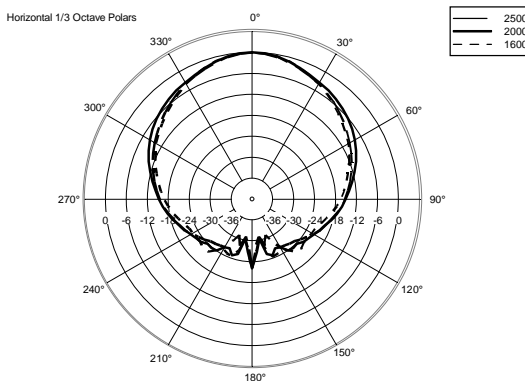
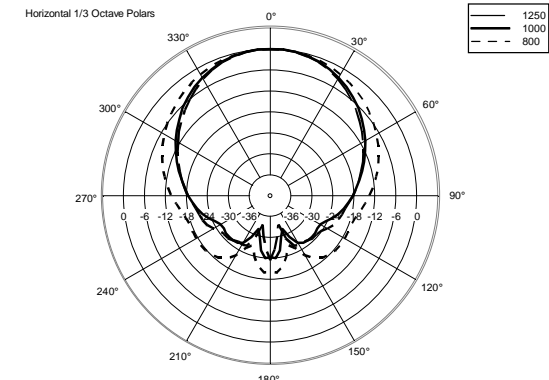
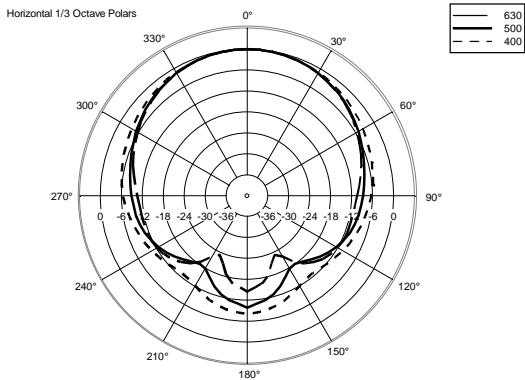
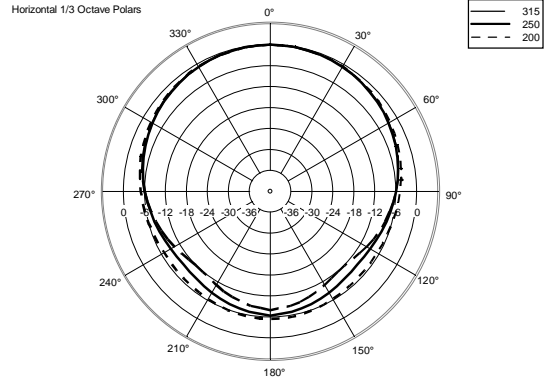
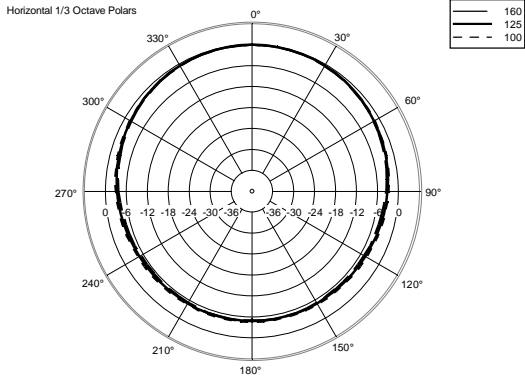
ART 915-A

220-240V










EAN 8024530019129







**ACCESSOIRES**

	AC PMA - POLE MOUNT	NUMÉRO DE PIÈCE <b>13360034</b> EAN: 8024530007713
	AC PM-M20	NUMÉRO DE PIÈCE <b>13360067</b> EAN: 8024530014599
	AC PMX POLE MOUNT M20	NUMÉRO DE PIÈCE <b>13360232</b> EAN: 8024530010058
	AC PRO-FS PROFESS. LOCKING FLOOR STAND	NUMÉRO DE PIÈCE <b>13360109</b> EAN: 8024530006471
	AC PRO-PM PROFESS. LOCKING POLE MOUNT	NUMÉRO DE PIÈCE <b>13360110</b> EAN: 8024530006488
	COVER CVR ART 915	NUMÉRO DE PIÈCE <b>13360478</b> EAN: 8024530018856
	FLYING BRACKET FL-BR ART 915	NUMÉRO DE PIÈCE <b>13360481</b> EAN: 8024530019174
	HORIZONTAL BRACKET H-BR ART 915	NUMÉRO DE PIÈCE <b>13360479</b> EAN: 8024530019198
	VERTICAL BRACKET V-BR ART 915	NUMÉRO DE PIÈCE <b>13360480</b> EAN: 8024530019181