

AMPLIFICATEUR DE BOUCLE DE LD1/2/3.0

Guide d'installation

LD1/2/3.0



EXPLICATION DES SYMBOLES

La mention « AVERTISSEMENT ! » indique des instructions concernant la sécurité personnelle. Risque de blessures ou de mort si les instructions ne sont pas suivies.

La mention « ATTENTION ! » indique des instructions concernant des dégâts possibles pour le matériel. Risque de dégâts matériels non couverts par la garantie si ces instructions ne sont pas suivies.

La mention « IMPORTANT ! » indique des instructions ou des informations vitales à l'exécution de la procédure.

La mention « REMARQUE » indique des informations utiles supplémentaires.






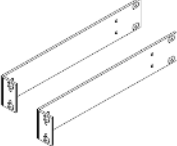



L'éclair fléché situé dans un triangle a pour objet de signaler à l'utilisateur la présence d'une tension « dangereuse » non isolée dans le boîtier du produit suffisante pour présenter un risque d'électrocution pour l'homme.

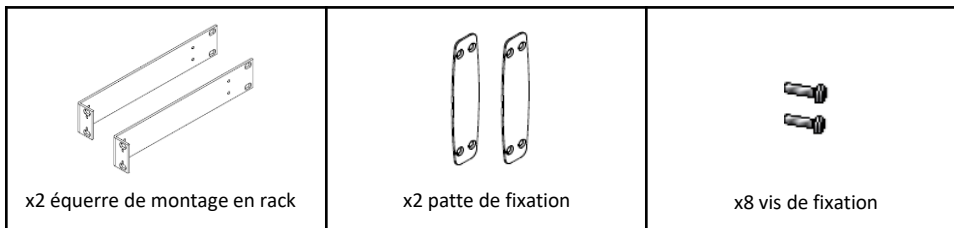


Le point d'exclamation dans un triangle équilatéral a pour objet de signaler à l'utilisateur la présence de consignes de sécurité et d'instructions importantes d'utilisation et de maintenance dans ce manuel.

Contenu du paquet

<p>A</p>  <p>x2 Amplificateur LD1/2/3.0</p>	<p>B</p>  <p>x2 Cordon d'Alimentation</p>	<p>C</p>  <p>x4 Connecteur 3 points</p>	<p>D</p>  <p>x2 Connecteur 2 points</p>
<p>E</p>  <p>x2 Connecteur 2 points</p>	<p>F</p>  <p>x2 Autocollants « espace adapté aux malentendants »</p>	<p>G</p>  <p>x2 Guide d'utilisation LD1/2/3.0</p>	<p>H</p>  <p>X1 Notice schéma LD1/2/3.2</p>
<p>I</p>  <p>x1 Kit de montage en rack OP-R</p>	<p>J</p>  <p>X1 Jack -> Jack 6,35 Stéréo</p>		

Contenu du kit de montage en rack OP-R (Option)

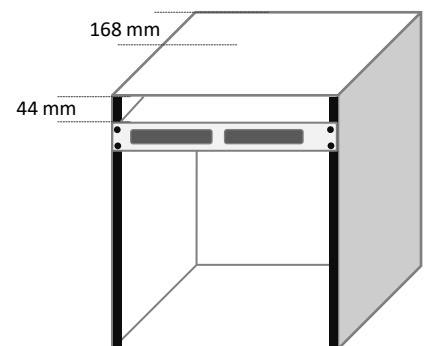


Ventilation et mise en rack

- Laissez un espace de 1U (44mm) au-dessus de l'amplificateur
- Laissez un espace d'au moins 168mm entre le fond du rack et l'amplificateur.



REMARQUE : Les amplificateurs LD1/2/3.0 contiennent un circuit de protection avancé, qui leur permet de réduire la puissance de sortie pour maintenir des températures de fonctionnement sûres. Une ventilation insuffisante peut causer une réduction de puissance de sortie de l'amplificateur en cours de fonctionnement normal (indiqué par l'allumage des voyants LIMITER/PROTECT rouges). Pour réduire le risque de limitation thermique et permettre une dissipation correcte de la chaleur, il est recommandé de maintenir dégagé l'espace directement au-dessus et à l'arrière de ces amplificateurs.



Sélection de la configuration d'installation de l'amplificateur

Choisir une des options de configuration suivantes :

- | | |
|---|--------|
| A. Installation d'un amplificateur en rack : | Page 3 |
| B. Installation de deux amplificateurs en rack : | Page 3 |
| C. Installation sur un mur ou sous une table : | Page 4 |
| D. Installation sur une table ou dans un meuble : | Page 4 |

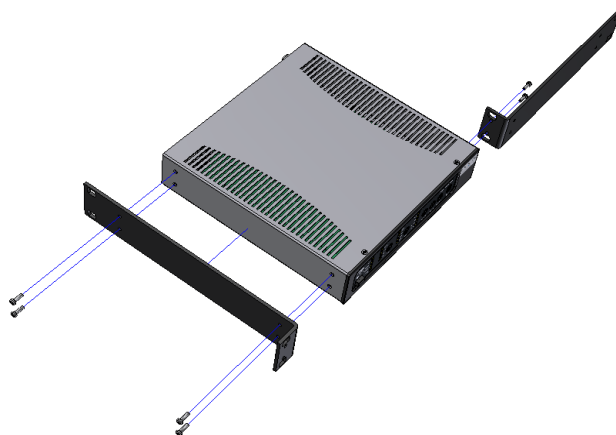
Intégration en rack

1. Intégration d'un amplificateur en rack

Option nécessaire : Kit de fixation OP-R

Fixez les équerres de montage en rack comme indiqué ci-contre grâce aux vis de fixation fournies dans le kit.

Puis intégrez l'amplificateur dans la baie



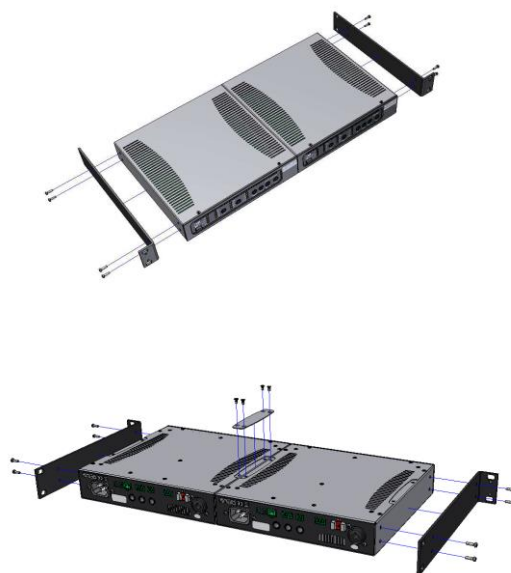
2. Intégration de deux amplificateurs en rack

Option nécessaire : Kit de fixation OP-R

Fixez les équerres de montage en rack comme indiqué ci-contre grâce aux vis de fixation fournies dans le kit.

Puis, fixez les amplificateurs entre eux grâce aux pattes de fixation.

Enfin, intégrez les amplificateurs dans la baie.



Intégration en rack

Intégration de l'amplificateur sur un mur ou une paroi

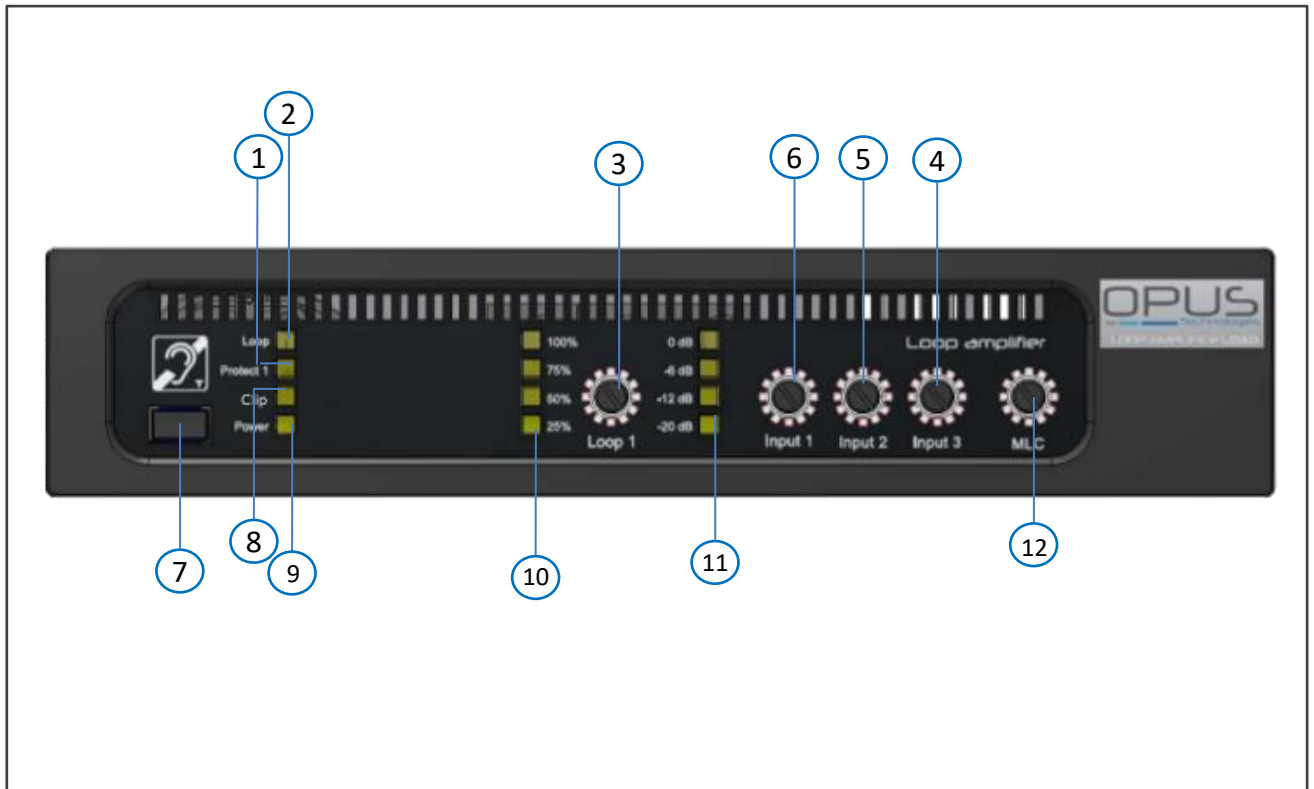
Option nécessaire : Kit de fixation OP-R

Fixez les pattes de fixation comme indiqué ci-contre grâce aux vis fournies dans le kit.

Puis, fixez l'amplificateur sur le mur souhaité.



Face avant et réglage

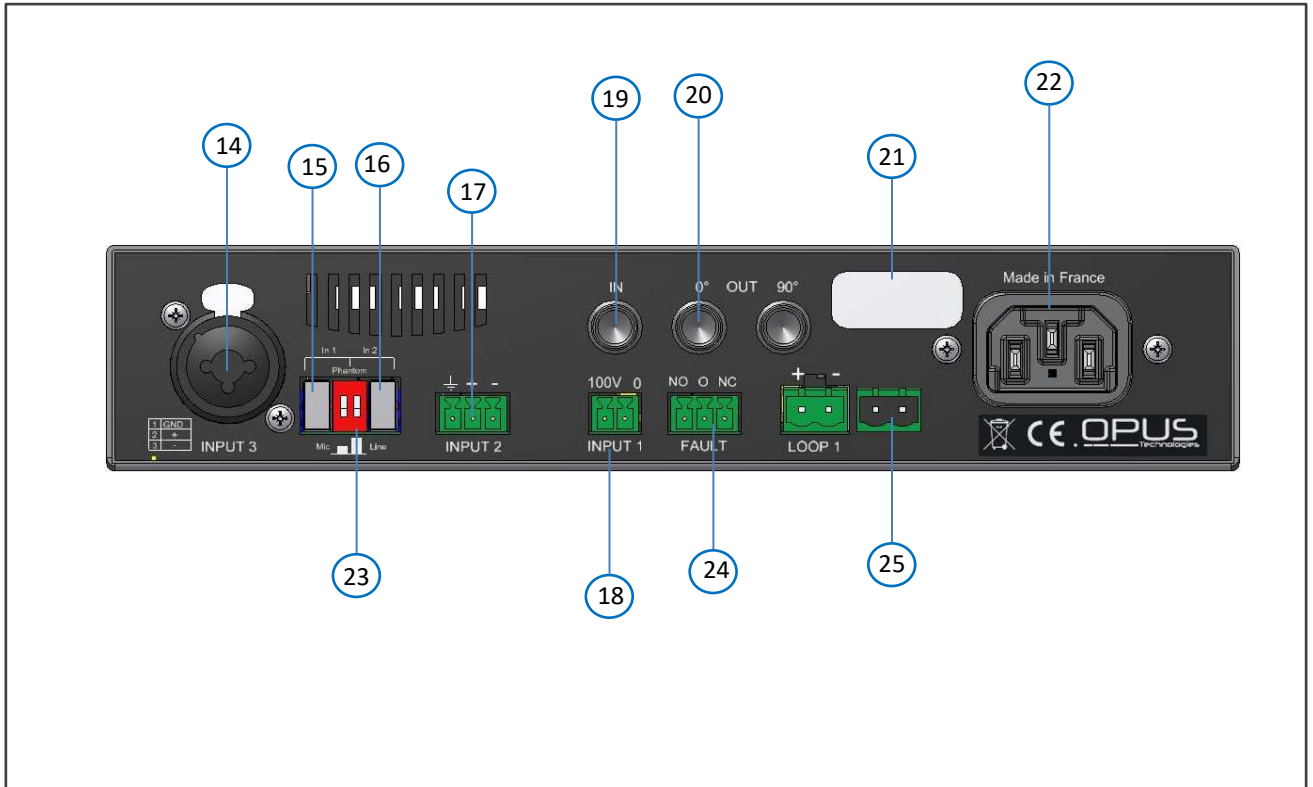


1. LED « Protect », affichage synthèse de défaut
2. LED « Loop », présence de boucle
3. Réglage courant de sortie
4. Réglage entrée 3 (100V)
5. Réglage entrée 2 (Ligne ou micro)
6. Réglage entrée 1 (Ligne ou micro)
7. Bouton poussoir ON/OFF
8. LED « Clip », affichage saturation amplificateur
9. LED « Power », affichage ON/OFF
10. Vumètre courant de sortie
11. Vumètre signal d'entrée
12. Réglage MLC (Metal Loss Compensation) permet de réduire les problème d'interférence au structure métalliques

AMPLIFICATEUR DE BOUCLE LD1/2/3.0

Guide d'installation rapide

Connexion



14. Entrée 1 Combo : Micro ou ligne
15. Bouton poussoir de commutation ligne ou micro de l'entrée 1
16. Bouton poussoir de commutation ligne ou micro de l'entrée 2
17. Entrée 2 bornier type Phoenix : Micro ou ligne
18. Entrée 3 bornier type Phoenix : 100V prioritaire
19. Entrée 0° ou 90°
20. Sortie 0° ou 90° vers amplificateur Slave
21. Etiquette de numéro de série
22. Branchement cordons d'alimentation secteur
23. Switch de sélection alimentation fantôme
24. Relais NO/NF de synthèse de défauts
25. Entrée boucle sur bornier type Phoenix

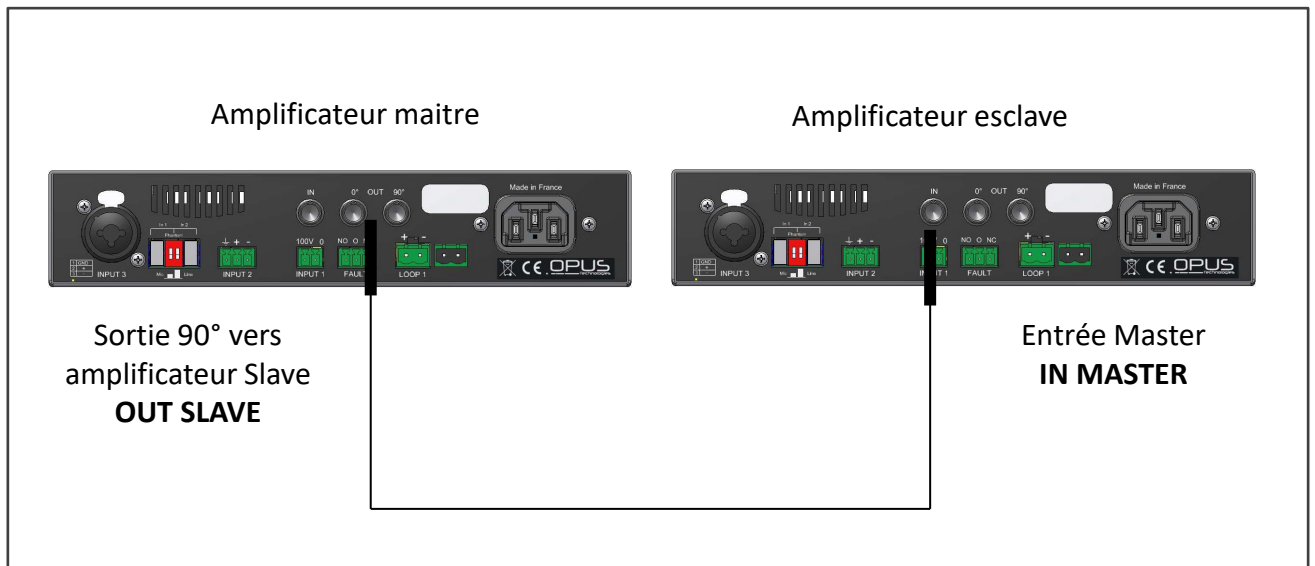
AMPLIFICATEUR DE BOUCLE LD1/2/3.0

Guide d'installation rapide

Connexion de deux amplificateurs

Matériel nécessaire :

- Câble de liaison Jack 6,35 stéréo

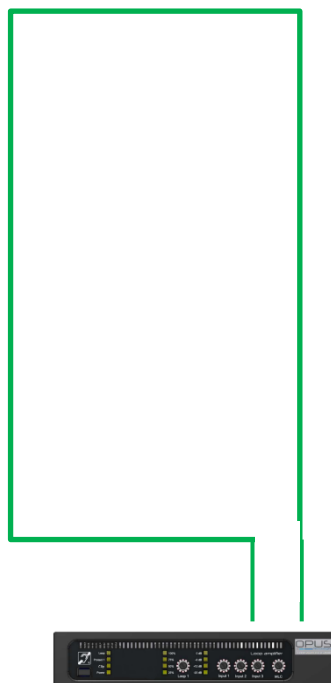


Pour l'utilisation d'un système en épingle ou à grande couverture :

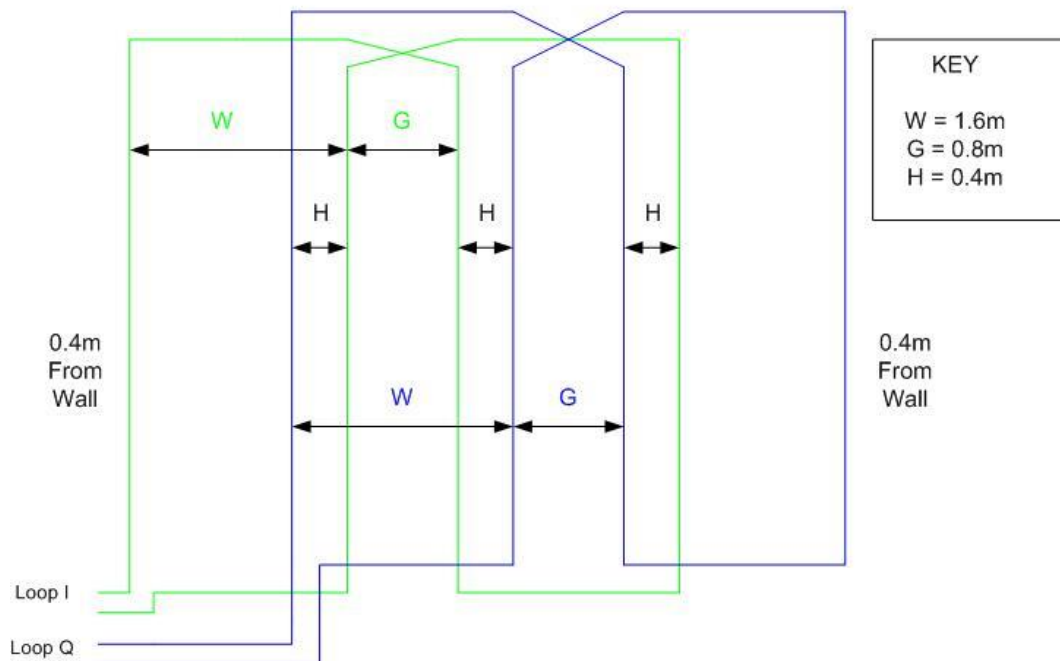
1. Connectez les boucle sur les borniers prévues à cette effet : bornier LOOP de l'amplificateur
2. Insérez une source audio en entrée 1 ou 2 de l'amplificateur maître
3. Connectez l'amplificateur maître à l'amplificateur esclave à l'aide du cordon de liaison fournit. Voir schéma ci-dessus.

Implantation

Exemple d'implantation périmétrique

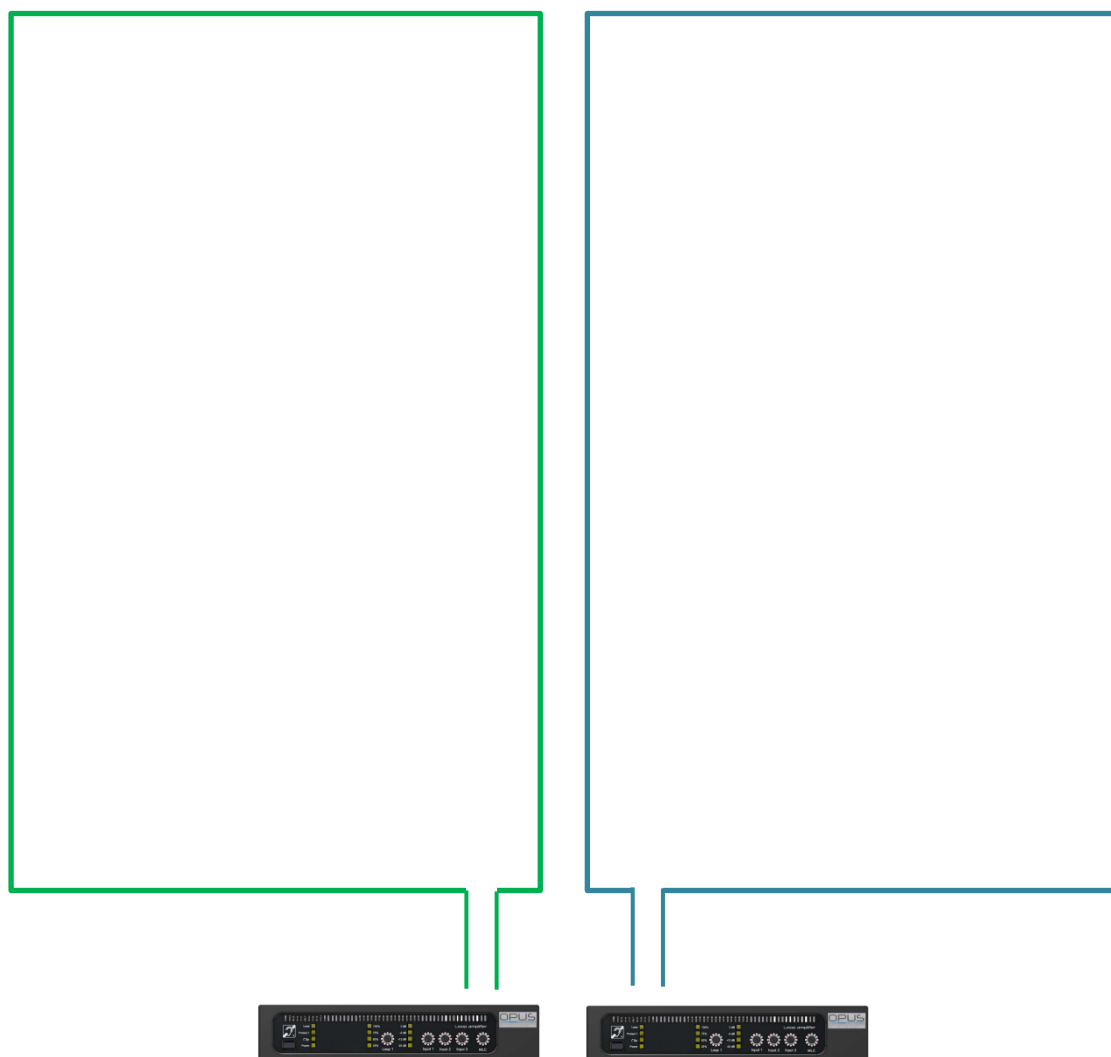


Exemple d'implantation d'un système en épingle :



Implantation

Exemple d'implantation d'un système grande couverture :



AMPLIFICATEUR DE BOUCLE LD1/2/3.0

Guide d'installation rapide

Connexion

	LD1.0	LD2.0	LD3.0
Couverture	250 m ² (10x25 m ²)	450 m ² (15x30 m ²)	1000 m ² (20x45 m ²)
Entrées			
Entrées audio	3 entrées: x2 Ligne/microphone - x1 100V	3 entrées: x2 Ligne/microphone - x1 100V	3 entrées: x2 Ligne/microphone - x1 100V
Type	Phoenix et /ou Combo Neutrik	Phoenix et/ou Combo Neutrik	Phoenix et/ou Combo Neutrik
Alimentation	12V 2mA	12V 2mA	12V 2mA
Sensibilité	-50dB micro, +40dB 100V, -10dB ligne	-50dB micro, +40dB 100V, -10dB ligne	-50dB micro, +40dB 100V, -10dB ligne
Entrée esclave	--	6.35mm prise jack. 2 nd LD2.0	6.35mm prise jack. 2 nd LD3.0
Priorité	Entrée 100V	Entrée 100V	Entrée 100V
Alimentation			
Type	Intégré	Intégré	Intégré
Tension	230V (optionnel 120V) 50/60 Hz	230V (optionnel 120V) 50/60 Hz	230V (optionnel 120V) 50/60 Hz
Puissance	300VA	300VA	300VA
Consommation	6W	6W	6W
CARACTERISTIQUES AUDIO			
Perte métallique	0 to 3 dB par octave	0 to 3 dB par octave	0 to 3 dB par octave
Automatic Gain Control	AGC optimisé pour discours Dynamic > 36 dB	AGC optimisé pour discours Dynamic > 36 dB	AGC optimisé pour discours Dynamic > 36 dB
Bande passante	80Hz to 9.5kHz	80Hz to 9.5kHz	80Hz to 9.5kHz
Changement de phase	X	Module phase (90° ou 0°)	Module phase (90° ou 0°)
SORTIE			
Impédance de la boucle	0.5 Ω à 3 Ω	0.5 Ω à 3 Ω	0.5 Ω à 3 Ω
Tension de sortie	35V rms (50V pK)	35V rms (50V pK)	35V rms (50V pK)
Courant de crête	8A pK	11A pK	15A pK
Courant RMS	5A rms	7A rms	10A rms
FONCTIONS ADDITIONELLES			
Defaults	Affichage LED « protect »	Affichage LED « protect »	Affichage LED « protect »
Vérification (défaut de synthèse)	Courant continu trop élevé- boucle ouverte – protection thermique	Courant continu trop élevé – boucle ouverte – protection thermique	Courant continu trop élevé – boucle ouverte – protection thermique
Relai	NO / NC relais de défaut	NO / NC relais de défaut	NO / NC relais de défaut
DIMENSIONS (MM)			
HxLxD	42 x 200 x 215 mm	42 x 200 x 215 mm	42 x 200 x 215 mm
Poids	1,2 Kg	1,2 Kg	1,3 Kg
	LD1.2	LD2.2	LD3.2
Couverture max : Boucle simple	600 m ² (15x40 m ²)	1200 m ² (20x60 m ²)	2000 m ² (25x80 m ²)
Couverture max : Multiboucle	300 m ² (10x30 m ²)	525 m ² (15x35 m ²)	1000 m ² (20x50m ²)

Longueur maximum (m) / taille du câble (mm²)

Amplificateur	1	1,5	2,5	4	OP-RC
LD1.0	70	80	90	100	90
LD2.0	90	105	120	140	140
LD3.0	90	105	140	160	140



OPUS Technologies – ZI LAGRANGE 2 - 9 Chemin de la Vieille Ferme
33650 MARTILLAC (France)
Tel : +33 9 81 24 00 06 – Mail : contact@audiofils.com
Web : www.opus-technologies.fr