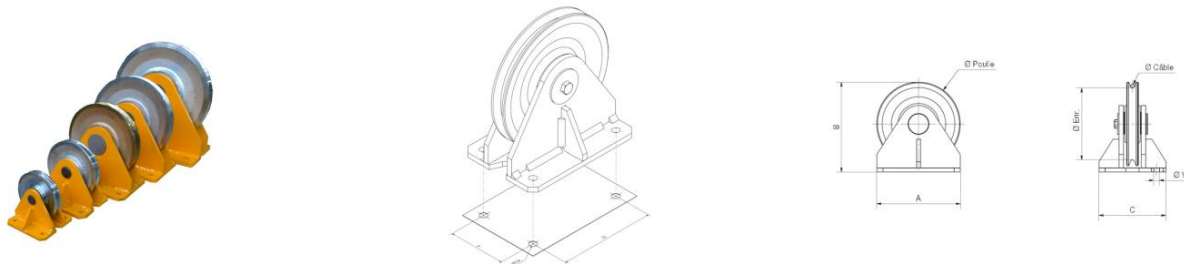


## Poules de renvoi fixes avec chapes en équerre PF12/13, Ø câble = 12/13 mm



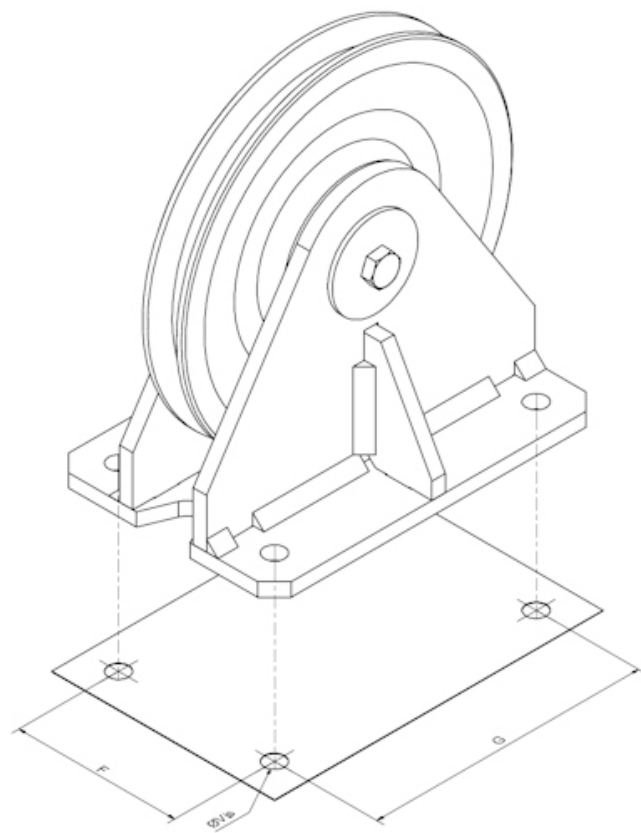
### Qualités techniques

### Caractéristiques techniques du Poules de renvoi fixes avec chapes en équerre PF12/13, Ø câble = 12/13 mm

Références	PF12/13
Câble Ø mm	12/13
Poids kg	29
Ø ext. réas mm	297
Force maxi. au câble kg, à 180°	4000
Force maxi. au câble kg, à 90°	5700

## Dimensions

Références	PF12/13
A mm	295
B mm	312,5
C mm	200
Ø E mm	250
Ø V mm	18
F mm	140
G mm	235



## Caractéristiques techniques des autres modèles de la gamme

Références	PF4	PF5	PF6/7	PF8-9	PF12/13
Câble Ø mm	4	5	6/7	8/9	12/13
Poids kg	1	1,5	5	11	29
Ø ext. réas mm	80	100	150	200	297
Force maxi. au câble kg, à 180°	350	600	1000	1600	4000
Force maxi. au câble kg, à 90°	500	850	1400	2300	5700

Références	PF15/16	PF17/18	PF20	PF22-24
Câble Ø mm	15/16	17/18	20	22/24
Poids kg	54,6	88,4	151,7	265
Ø ext. réas mm	375	425	510	570
Force maxi. au câble kg, à 180°	5500	7300	9200	11500
Force maxi. au câble kg, à 90°	7800	10300	13000	16000



HUCHEZ  
4, rue Michel Hammid  
60420 FERRIERES – France  
☎ +33 (0) 3 44 51 11 33  
Site internet : [www.huchez.com](http://www.huchez.com)  
E-mail : [contact@huchez.fr](mailto:contact@huchez.fr)



SERVICE  
CLIENTS



Pour en savoir plus, n'hésitez pas à nous contacter !  
*To know more, please contact us!*