

STAGEMAKER LINE

PALAN MANUEL A CHAÎNE



Stagemaker

Palan manuel à chaîne



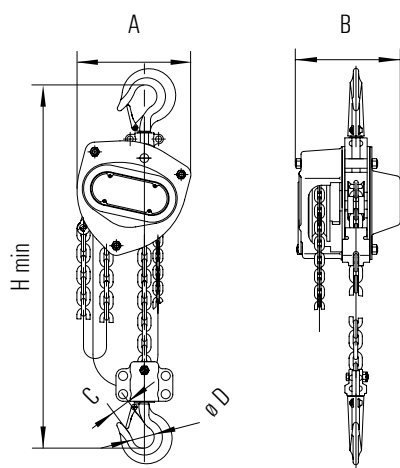
STAGEMAKER® PALAN MANUEL A CHAINE

de 250 à 1000 kg

- Limiteur de charge en standard (sauf 250 kg)
- Option: Bac à chaîne d'une capacité de 20 mètres avec poignée pour le transport du palan

Caractéristiques techniques

- La noix de levage et les engrenages de réduction sont usinés afin de permettre un fonctionnement plus efficace et plus doux lors des manœuvres de levage.
- Le palan est équipé d'un limiteur de charge en standard afin d'éviter toutes manipulations en surcharge (sauf sur le modèle de 250 kg).
- Hauteur de levage standard : 10/15/20 mètres (autres hauteurs disponibles sur demande). La chaîne de manœuvre est plus courte de 50 centimètres que la chaîne de levage.
- Chaîne de levage de haute résistance en acier allié de la catégorie 80 avec finition galvanisée pour la résistance à la corrosion (conforme à la norme EN 818, coefficient de sécurité 4).
- La conception compacte du palan permet d'obtenir un appareil de taille et de poids réduits. Ce palan est idéal pour les applications de levage de petites structures (bannières, enseignes, petits grils...).
- Le capotage en acier assure une solide protection des organes mécaniques (noix de levage, engrenages...). Carrosserie couleur noire.
- Crochets supérieurs et inférieurs en acier allié traités avec linguets de sécurité.



Type	Charge (kg)	Hauteur de levage (m)	Chaîne de levage		Effort sur la chaîne de manœuvre (kg)	Poids net (kg)	Dimensions				
			Nombre de brins	σ x pas			A (mm)	B (mm)	C (mm)	D (mm)	H min (mm)
1	250	10/15/20	1	4x12	23	6.2	121	114	21	31	280
2	500	10/15/20	1	5x15	24	11	148	132	23	35	345
3	1000	10/15/20	1	6x18	25	12.5	172	151	27	40	376



2, boulevard de l'Industrie - B.P. 20059
28509 Vernouillet cedex - France
Téléphone : (33) 02 37 38 95 95 • Fax : (33) 02 37 38 95 99
Web site : www.stagemaker.com • E-mail: contact@stagemaker.com