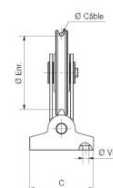
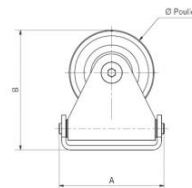
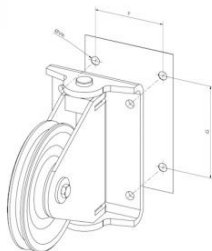
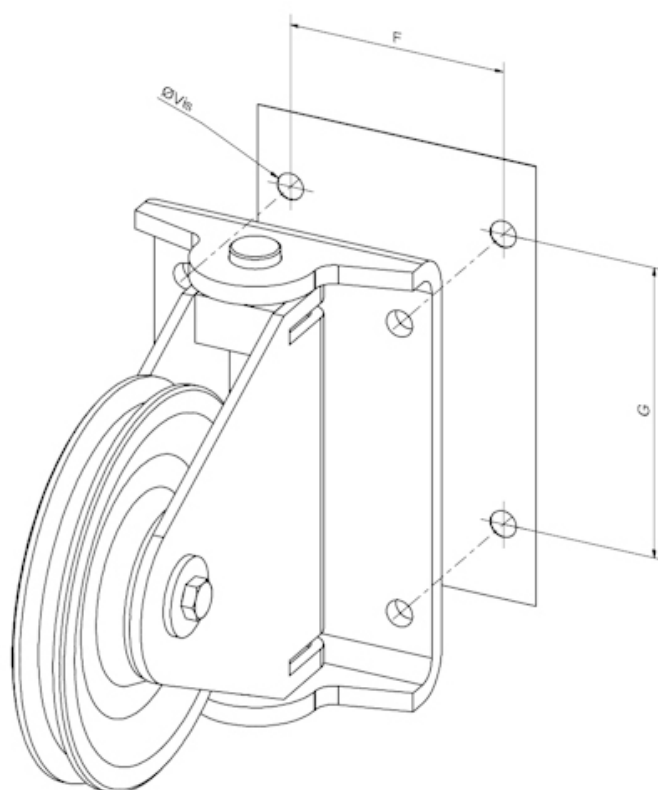


Poulies de renvoi articulées avec chapes en équerre PA6/7, Ø câble = 6/7 mm**Qualités techniques****Caractéristiques techniques du Poulies de renvoi articulées avec chapes en équerre PA6/7, Ø câble = 6/7 mm**

Références	PA6/7
Câble Ø mm	6/7
Poids kg	6,8
Ø ext. réas mm	150
Force maxi. au câble kg, à 180°	1000
Force maxi. au câble kg, à 90°	1400

Dimensions

Références	PA6/7
A mm	198
B mm	224
C mm	125
Ø E mm	133
Ø V mm	12
F mm	95
G mm	110



Caractéristiques techniques des autres modèles de la gamme

Références	PA6/7	PA8-9	PA12/13	PA15/16
Câble Ø mm	6/7	8/9	12/13	15/16
Poids kg	6,8	13,2	34,1	62,7
Ø ext. réas mm	150	200	297	375
Force maxi. au câble kg, à 180°	1000	1600	4000	5500
Force maxi. au câble kg, à 90°	1400	2300	5700	7800



HUCHEZ
4, rue Michel Hammid
60420 FERRIERES – France
☎ +33 (0) 3 44 51 11 33
Site internet : www.huchez.com
E-mail : contact@huchez.fr



SERVICE
CLIENTS



Pour en savoir plus, n'hésitez pas à nous contacter !
To know more, please contact us!