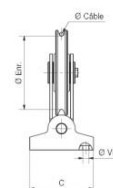
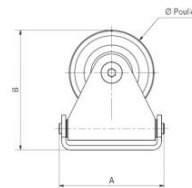
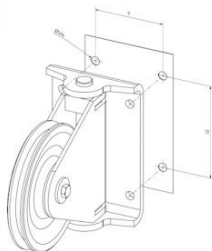


Poulies de renvoi articulées avec chapes en équerre PA12/13, Ø câble = 12/13



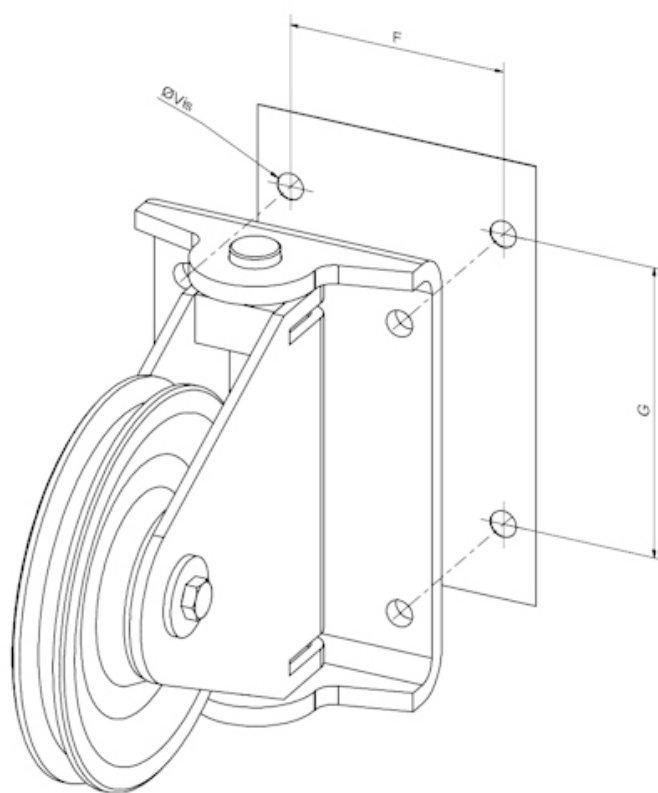
Qualités techniques

Caractéristiques techniques du Poulies de renvoi articulées avec chapes en équerre PA12/13, Ø câble = 12/13 mm

Références	PA12/13
Câble Ø mm	12/13
Poids kg	34,1
Ø ext. réas mm	297
Force maxi. au câble kg, à 180°	4000
Force maxi. au câble kg, à 90°	5700

Dimensions

Références	PA12/13
A mm	348
B mm	397,5
C mm	200
Ø E mm	250
Ø V mm	18
F mm	140
G mm	235



Caractéristiques techniques des autres modèles de la gamme

Références	PA6/7	PA8-9	PA12/13	PA15/16
Câble Ø mm	6/7	8/9	12/13	15/16
Poids kg	6,8	13,2	34,1	62,7
Ø ext. réas mm	150	200	297	375
Force maxi. au câble kg, à 180°	1000	1600	4000	5500
Force maxi. au câble kg, à 90°	1400	2300	5700	7800



HUCHEZ
4, rue Michel Hammid
60420 FERRIERES – France
☎ **+33 (0) 3 44 51 11 33**
Site internet : www.huchez.com
E-mail : contact@huchez.fr



**SERVICE
CLIENTS**



Pour en savoir plus, n'hésitez pas à nous contacter !
To know more, please contact us!