



FICHE TECHNIQUE INDIVIDUELLE

01-nov-00

NOM : MM 50/75 TEGi + CT4 avec potentiomètre et interrupteur



MARQUE	: MOLE RICHARDSON Sarl Epi d'Or Diffusion
MODELE	: PROJECTEUR / SPOT Basse Tension, en saillie
SERIE	: Luminaires à transformateur électronique (convertisseur) intégré
CODE INFORMATIQUE	: TI 385 TI 386
FINITIONS	: Blanc Noir
PUISSANCE MAXIMALE	: 35 à 75 Watts
TENSION NOMINALE	: 230 Volts - 50 Hertz
CLASSE ELECTRIQUE	: Classe I
TYPE DE LAMPE	: Tungstène / Halogène Dichroïque
TYPE DE DOUILLE	: Gu 5.3
ESSAI AU FIL INCANDESCENT :	960 °C
MOYENS DE RACCORDEMENT AU RESEAU :	
Bloc(s) de jonction fixé(s)	<input type="checkbox"/>
Boîtier de raccordement	<input type="checkbox"/>
Cordon d'alimentation	<input type="checkbox"/>
Autres	<input checked="" type="checkbox"/> Câble souple fixé à demeure ; raccordement extérieur au produit
CARACTERISTIQUES :	
Dimensions	: Voir dessin technique
Poids	: 1320 g
Fixation	: Trou Ø10,5 mm
Inclinaison	: 90°
Rotation	: 360°
Gradation	: Graduable par commande individuelle - Impossibilité de graduer à distance
Accessibilité lampe	: Desserrer deux vis et faire glisser la face avant ; déclipser la lampe NB: Lors du remontage de la lampe, bien vérifier le positionnement des broches de la lampe par rapport aux trous de la douille
PRECAUTIONS	: Effectuer le changement de la lampe hors tension Distance de l'objet à éclairer supérieure à 0,5 mètres de l'appareil
ACCESSOIRES	: Porte Verre Magnétique (PVM 45) Patères Verres de couleur Chandelles Ø10 Verres dépolis Presse Baby Verre anticalorique

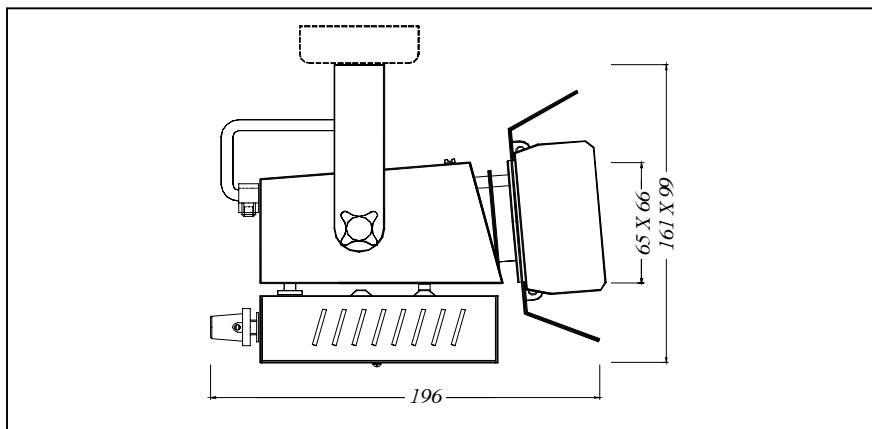


FICHE TECHNIQUE INDIVIDUELLE (suite)

01-nov-00

NOM : MM 50/75 TEGi + CT4 avec potentiomètre et interrupteur

DESSIN TECHNIQUE :



DESCRIPTIF :

Corps en acier déco.
Face avant acier avec système de maintien de la lampe
Etrier en acier
Douille céramique TBT
Câble silicone hte température
Deux boutons de serrage M4x10
Système 4 volets acier, avec cône basse luminance (CBL41)
Boîtier acier avec convertisseur
Potentiomètre (commande de gradation individuelle)
Interrupteur On/Off

PHOTOMETRIE :

Se référer aux données photométriques des
lampes Halogènes Dichroïques Ø50mm