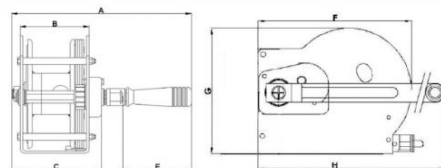


## 8AFL 270 kg - modèle standard



Treuil manuel autofreiné à engrenages 270 kg, modèle standard (zingué/bichromaté).

Utilisation :

- Opérations de levage ou traction/halage
- Usage occasionnel ou loisirs
- Levage de faible course
- Levage de lustres
- Traction de quad, tracteur de loisirs...

Fabrication française. Conformes à la Directive Machines 2006/42/CE. Conçu selon la norme NF EN 13157.

### Qualités techniques

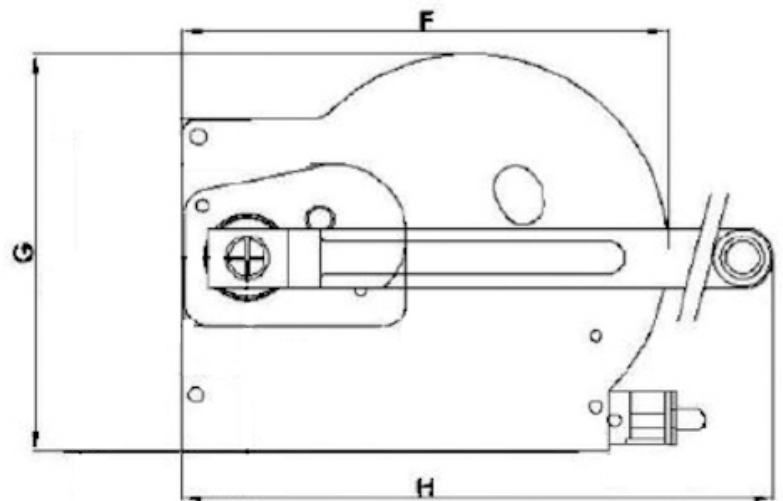
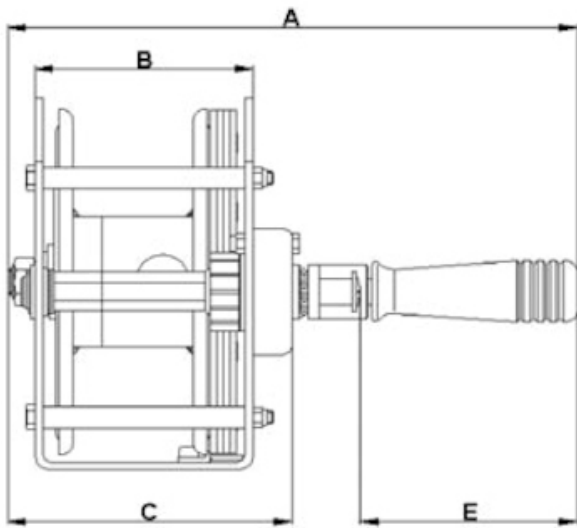
- Treuil compact.
- Faible encombrement.
- Robuste : châssis et tambour en acier.
- Frein automatique permettant le maintien de la charge sans action sur la manivelle.
- Sécurité accrue grâce à la protection de denture.
- Fixation simple et rapide (2 ou 3 points de fixation nécessaires selon les références).
- Utilisation avec des câbles acier.
- Existe aussi en modèle inox.

### Caractéristiques techniques du 8AFL 270 kg - modèle standard

Force 1ère couche kg	650
Force couche supérieure kg	270
Câble cap. maxi. m	19
Câble Ø mm	6
Poids (sans câble) kg	5,5

## Dimensions

A mm	265
B mm	100
C mm	132
E mm	100
F mm	200
G mm	167
H mm	290



## Caractéristiques techniques des autres modèles de la gamme

Références	4AFLM	4AFL	6AFL	8AFL	12AFL
Force 1ère couche kg	190	340	500	<b>650</b>	900
Force couche supérieure kg	80	190	240	<b>270</b>	490
Câble cap. maxi. m	8	10	12	<b>19</b>	12
Câble Ø mm	3	4	5	<b>6</b>	7
Poids (sans câble) kg	2,2	2,7	3,7	<b>5,5</b>	7,4

Références	4AFLMINOX	4AFLINOX	6AFLINOX	8AFLINOX	12AFLINOX
Force 1ère couche kg	190	340	500	650	900
Force couche supérieure kg	80	190	240	270	490
Câble cap. maxi. m	8	10	12	19	12
Câble Ø mm	3	4	5	6	7
Poids (sans câble) kg	2,2	2,8	4,4	5,2	7,6



### HUCHEZ vous conseille

Les points forts de ce produit : treuil compact, simple à installer et à utiliser.



HUCHEZ  
4, rue Michel Hammid  
60420 FERRIERES – France  
☎ +33 (0) 3 44 51 11 33  
Site internet : [www.huchez.com](http://www.huchez.com)  
E-mail : [contact@huchez.fr](mailto:contact@huchez.fr)



SERVICE  
CLIENTS

Pour en savoir plus, n'hésitez pas à nous contacter !  
*To know more, please contact us!*

