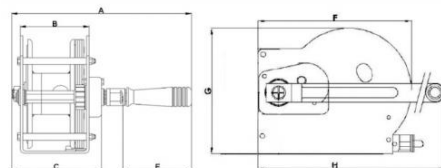


12AFL 490 kg - modèle standard



Treuil manuel autofreiné à engrenages 490 kg, modèle standard (zingué/bichromaté).

Utilisation :

- Opérations de levage ou traction/halage
- Usage occasionnel ou loisirs
- Levage de faible course
- Levage de lustres
- Traction de quad, tracteur de loisirs...

Fabrication française. Conformes à la Directive Machines 2006/42/CE. Conçu selon la norme NF EN 13157.

Qualités techniques

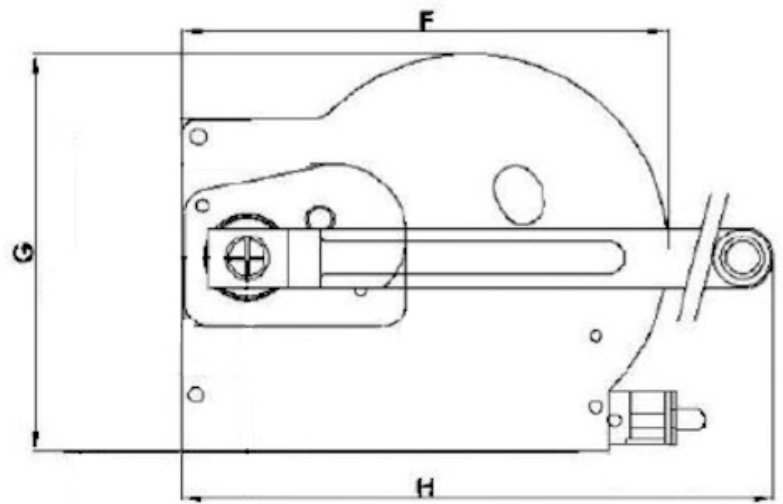
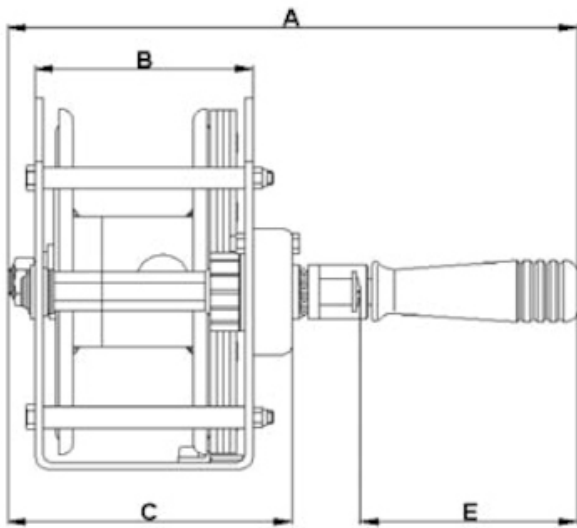
- Treuil compact.
- Faible encombrement.
- Robuste : châssis et tambour en acier.
- Frein automatique permettant le maintien de la charge sans action sur la manivelle.
- Sécurité accrue grâce à la protection de denture.
- Fixation simple et rapide (2 ou 3 points de fixation nécessaires selon les références).
- Utilisation avec des câbles acier.
- Existe aussi en modèle inox.

Caractéristiques techniques du 12AFL 490 kg - modèle standard

Force 1ère couche kg	900
Force couche supérieure kg	490
Câble cap. maxi. m	12
Câble Ø mm	7
Poids (sans câble) kg	7,4

Dimensions

A mm	294
B mm	119,5
C mm	155
E mm	100
F mm	214
G mm	170
H mm	295



Caractéristiques techniques des autres modèles de la gamme

Références	4AFLM	4AFL	6AFL	8AFL	12AFL
Force 1ère couche kg	190	340	500	650	900
Force couche supérieure kg	80	190	240	270	490
Câble cap. maxi. m	8	10	12	19	12
Câble Ø mm	3	4	5	6	7
Poids (sans câble) kg	2,2	2,7	3,7	5,5	7,4

Références	4AFLMINOX	4AFLINOX	6AFLINOX	8AFLINOX	12AFLINOX
Force 1ère couche kg	190	340	500	650	900
Force couche supérieure kg	80	190	240	270	490
Câble cap. maxi. m	8	10	12	19	12
Câble Ø mm	3	4	5	6	7
Poids (sans câble) kg	2,2	2,8	4,4	5,2	7,6



HUCHEZ vous conseille

Les points forts de ce produit : treuil compact, simple à installer et à utiliser.



HUCHEZ
4, rue Michel Hammid
60420 FERRIERES – France
☎ +33 (0) 3 44 51 11 33
Site internet : www.huchez.com
E-mail : contact@huchez.fr



SERVICE
CLIENTS

Pour en savoir plus, n'hésitez pas à nous contacter !
To know more, please contact us!

