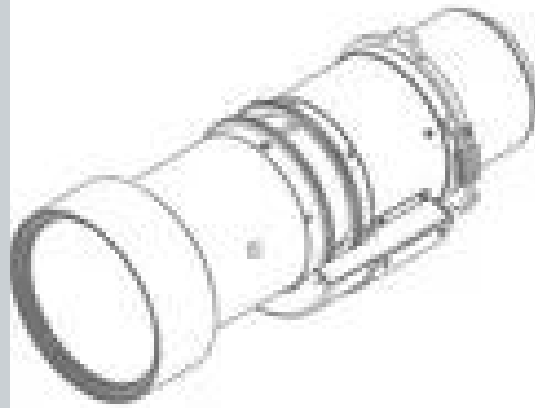


GC+ LENS (4.0 - 7.2 : 1)



Spécifications techniques**GC+ LENS (4.0 - 7.2 : 1)**

Spécifications générales	
Type de lentille	GC+ LENS (4.0 -7.2 : 1)
Ratio de projection	4.0 -7.2 : 1
F/# actif	2,2 (large) -2,6 (télé)
Rapport de zoom	1,8 x
Distance focale	84,1 -149,8 mm
Plage de mise au point	50" -500"
Distance de projection	4,25 -76,89 m
Poids	Net : 3 kg Brut : 5,6 kg
Zoom motorisé	Oui
Mise au point motorisée	Oui

Crée le : 28 Apr 2023

Les spécifications techniques sont susceptibles d'être modifiées sans préavis. Veuillez consulter les dernières informations disponibles sur www.barco.com.